

# 2020 MOTORCYCLE SPORTS RULES

## 付則 17

### モトクロス基本仕様



以下に規定するモトクロス基本仕様規則は、モトクロス競技を行う上で必要とされる基本規則であり、MFJ公認・承認モトクロス競技会すべての車両および競技会に適用される。

※カテゴリー別に必要とされる詳細な仕様に関しては、各カテゴリー別仕様が適用される。

#### 用語の定義

改造＝オリジナル（車両公認時に装着されたもの）のパーツに対し切削、追加、研磨を行う行為

変更＝オリジナル（車両公認時に装着されたもの）のパーツまたは仕様を、他のパーツ・仕様に置き換える行為

修理＝転倒などによりダメージを受けたパーツに対し、公認車両と同等の機能に回復させる行為。溶接または接着剤により公認車両と同じ材質の部材を追加することのみ許可される。

切削、研磨（塗装および表面処理を除く）をすることは許可されない。

材質＝「鉄、アルミニウム、マグネシウム、カーボンなど」の分類を指し、製造方法まで規制するものではない。各材質は、各々の材質を主成分としたものである。材質については、必要に応じて製造方法も併記して規制の運用を行う。

素材＝材質と製造方法を含む

## 1 参加可能車両とクラス

### 1-1 参加可能車両

- \* 国際A級選手の使用する車両以外はすべて、一般に市販されている、または過去に市販されたことがあるエンジンとフレームの両方を使用、またはベースとしている車両であること。
- \* 国際A級選手の使用する車両は、プロトタイプエンジン及びフレーム（基本骨格とサブフレーム）を使用することが認められる。ただし、エンジン排気量と気筒数および変速段数は各クラスの規格に合致していること。
- \* 車両はフレームを基準とし、フレームとエンジンが異なるメーカー・年式を使用する場合はフレーム打刻にて車種・年式を判断する。
- \* 国際A級選手の使用する車両以外はすべて、エンジンの排気量アップ（ストロークまたはボアアップ）は禁止とする。

# モトクロス基本仕様

1-2 クラスは以下のとおりとする。 公認：昇格対象（IA除く） 承認：昇格対象外

格式	クラス	車両規則	ライセンス							排気量		最多 気筒数	最多変 速段数
			MXIA	MXIB	MXNA	MXNB	MXJ	PC	他	2ストローク	4ストローク		
[公認] 全日本	IA1	基本仕様のみ	○	×	×	×	×	×	-	175ccを超え250ccまで	290ccを超え450ccまで	1	6
	IA2	基本仕様のみ	○	×	×	×	×	×	-	100ccを超え125ccまで	175ccを超え250ccまで	1	6
	IBOPEN	MFJ公認車両 (基本仕様+国内仕様)	×	○	×	×	×	×	-	100ccを超え125ccまで 175ccを超え250ccまで	175ccを超え250ccまで 290ccを超え450ccまで	1	6
	レディース	MFJ公認車両 (基本仕様+国内仕様)	○	○	○	○	○	×	※①	65ccを超え85ccまで	85ccを超え150ccまで	1	6
[公認] 地方選	インターナショナル オープン (IO)	基本仕様のみ	○	○	×	×	×	×	-	100ccを超え125ccまで 175ccを超え250ccまで	175ccを超え250ccまで 290ccを超え450ccまで	1	6
	ナショナル (NA)	MFJ公認車両 (基本仕様+国内仕様)	×	×	○	×	×	×	-	175ccを超え250ccまで	290ccを超え450ccまで	1	6
	ノービス (NB)	基本仕様のみ	×	×	×	○	×	×	-	175ccを超え250ccまで	290ccを超え450ccまで	1	6
	ジュニアクロス (JX)	MFJ公認車両 (基本仕様+国内仕様)	×	×	×	×	○	×	-	65ccを超え85ccまで	85ccを超え150ccまで	1	6
[承認]	オープン85 (OP85)	基本仕様のみ	○	○	○	○	○	×	EJ	65ccを超え85ccまで	85ccを超え150ccまで	1	6
	キッズ65 (K65)	基本仕様のみ	×	×	×	×	○	○	-	49ccを超え65ccまで	49ccを超え110ccまで	1	-
	チャイルドクロス (CX)	50cc車両規則	×	×	×	×	○	○	※②	50ccまで	50ccまで	1	-
	2st125cc	基本仕様のみ	○	○	○	○	○	×	EJ	100ccを超え125ccまで		1	6

略称…MXIA (国際A級)、MXIB (国際B級)、MXNA (国内A級)、MXNB (国内B級)、MXJ (ジュニア)  
 ※① レディースクラスは、MXJ、MXNB、MXNA、MXIB、MXIAライセンス所持者の女性のみ参加対象  
 ※② チャイルドクロス (承認50cc) は小学校3年生以下のMXジュニアライセンスまたはPCライセンス所持者が参加対象  
 ※2ストローク150ccで公認申請があった車両は、MFJに認められた場合「モトクロス特別公認車両」として「1クラス」、「オープンクラス」への出場が認められる。

## 2 排気量の算出方法

- 2-1 総排気量は、シリンダーの容積を測定するのに用いられる幾何学公式に従って計算される。すなわち直径はボアによって表され、高さはピストンがその最上部から最下部まで移動するのに占めるスペースで表される。
- 2-2 公式  
 総排気量 =  $(D^2 \times 3.1416 \times C \div 4) \times \text{気筒数}$   
 D = ボア C = ストローク 単位 = cm 小数点以下4桁で切り捨て
- 2-3 測定の際には、ボアに50μmまでの許容誤差が認められる。この許容誤差を考慮しても排気量が当該クラスのリミットを超える場合、エンジンが冷めた状態で再測定が1/100mmのリミットまで行われる。
- 2-4 シリンダーのボアが真円でない場合、断面積を測定し、計算することとする。
- 2-5 全ての 카테고리において、スーパーチャージは禁止される。

## 3 一般的なアイテム

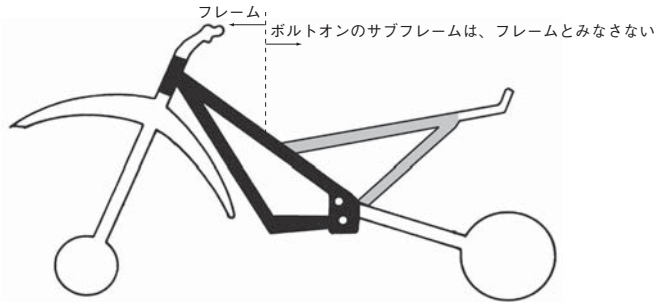
### 3-1 材質

- 3-1-1 フレーム、フロントフォーク、ハンドルバー、スイングアームスピンドル、およびホイールスピンドルにチタニウムを使用することは禁止される。ホイールスピンドルに関しては、軽合金の使用も禁止される。チタニウム合金製のナットとボルトの使用は許可される。
- 3-1-2 フロント・リヤマッドガード (フェンダー)、サイドカバー (サイドゼッケンプレートを含む)、ラジエーターシュラウド、フロントゼッケンプレートは、材質を問わず、破損や亀裂等が起こった場合でも、先端が鋭利、または、エッジ状にならない、「柔軟なもの」でなければならない。

## 3-2 フレームの定義

- 3-2-1 フレームとは下図で示す基本骨格とサブフレームで構成される。
- 3-2-2 基本骨格はエンジンが取り付けられている部分を中心にステアリング取り付け部分とリヤサスペンションの取り付け部を含む構造全体をいう。

### フレームの基本骨格



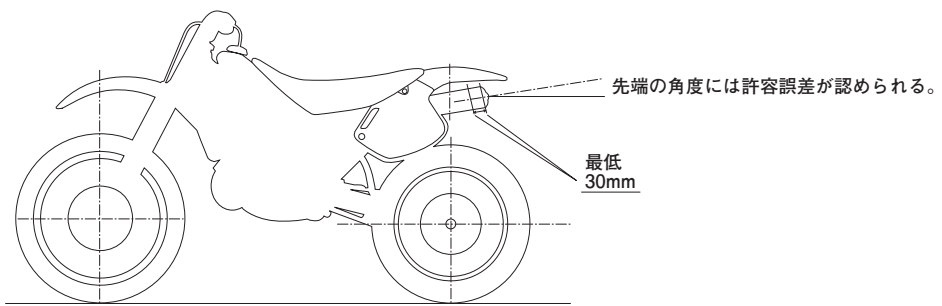
- 3-2-3 シートを取り付けるためのサブフレームは、フレーム本体に溶接されている場合はフレームとみなし、ボルトオン（脱着可能）のものはフレームとみなさない。
- 3-2-4 国際A級選手の使用する車両以外はすべて、ベース車両のフレームの基本骨格を変更または改造することは禁止される。ただし、基本骨格に接合されるエンジンを搭載（固定）するためのエンジンハンガーの変更または改造（溶接改修含む）は認められる。

## 3-3 スタート装置

スタート装置は義務づけられる。

## 3-4 エキゾーストパイプ

- 3-4-1 エキゾーストパイプとサイレンサーは、音量規制に関する必要条件をすべて満たさなくてはならない。
- 3-4-2 エキゾーストパイプの先端は、最低30mmにわたってモーターサイクルの中心軸と水平かつ平行となっていることが望ましい。またその先端は5mm以上サイレンサー本体より突出してはならない。全ての鋭利な部分は最低半径2mm以上で丸みを帯びさせていなければならない。（下図参照）
- 3-4-3 排気ガスは後方に排出しなければならないが、ほこりを立てたり、タイヤやブレーキを汚したり、またパッセンジャーや他のライダーに迷惑をかけるような放出の仕方をとってはならない。後続ライダーに迷惑をかけないようにするために、オイルの飛散を防ぐ措置を施さなくてはならない。
- 3-4-4 エキゾーストパイプの後端は、リヤタイヤの垂直接線より後ろにあってはならない。



### 3-5 スプロケットガードおよびチェーンガイド

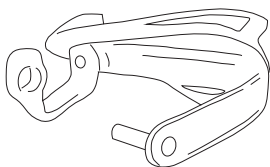
- 3-5-1 身体の一部が挟まれないように、フロントおよびリヤにスプロケットガードを装備しなければならない。
- 3-5-2 スプロケットガードの形状および材質は自由とするが、衝撃等で容易に破損しない材質のものを使用し、チェーンとスプロケットの間にライダーの手足等が巻き込まれない形状のもので、先端がエッジ状に尖っていないこと。溶接またはボルト等で固定し、容易に脱落しない構造で取り付けられていなければならない。
- 3-5-3 チェーンガイドを装備した車両で、位置や形状がリヤスプロケットガードの役割をはたしている場合は、チェーンガイドがリヤスプロケットガードを兼ねてもよい。

### 3-6 ハンドルバー

- 3-6-1 ハンドルバーの幅は、600mm以上850mm以下とする（269頁図A参照）。
- 3-6-2 ハンドルバーのクロスバー上には保護パッドを取り付けなくてはならない。クロスバーがない場合、ハンドルバーの中央にハンドルバークランプを広くカバーするパッドを取り付けなくてはならない。
- 3-6-3 ハンドルバーの先端が露出される場合は、固形物質を詰めるか、ゴムでカバーされていなければならない。
- 3-6-4 ハンドルを最大にきった時にハンドルバー（レバー類含む）とタンクの間に最低30mmのすき間を設けるためにハンドルストッパー（ステアリングダンパー以外のもの）を、取り付けなくてはならない。
- 3-6-5 ハンドルバークランプは、ハンドルバーが折れやすい部分ができないように、丸みをつけて製作しなくてはならない。
- 3-6-6 ハンドプロテクターが使用される場合には、非粉碎材質の樹脂製でなくてはならない。
- 3-6-6-1 ハンドルバー先端に固定される形状のものは使用できない。
- 3-6-6-2 金属製材質のもの（樹脂製ガードの内側に金属製材質の支柱で全面が囲われている形状のものを含む）は使用できない。

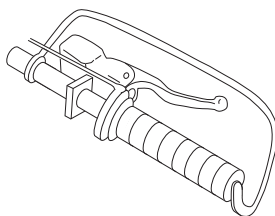
<使用できない例>

×



バーエンドに固定される形状

×

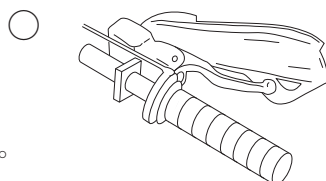


金属製材質の支柱で囲われている形状

<使用可能例>

バーエンドに固定されず、非粉碎樹脂であり、  
金属製材質等でハンドルが囲われていない形状

軽合金ハンドルバーの溶接による補修は禁止される。



3-6-7

## 3-7 コントロールレバー

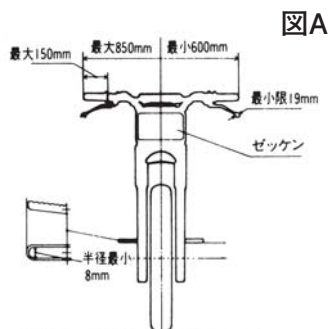
- 3-7-1 すべてのハンドルバーレバー（クラッチ、ブレーキなど）は、原則として先端がボール状（このボールの直径は最低19mmとする）となっていないとてはならない。このボールは平らでもよいが、どのような場合においても先端は丸められなくてはならない（平らな部分の厚みは最低14mmとする）。この先端部分は常時固定されたものとし、レバーと完全に一体となっていないとてはならない（下図A参照）。
- 3-7-2 コントロールレバー（フットレバーおよびハンドレバー）は、それぞれ別個のピボットに設けられなくてはならない。
- 3-7-3 ブレーキレバーがフットレストの軸に設けられる場合、どのような状況においても作動できなくてはならない。例えば、フットレストが曲がった、あるいは変形したというような状況においても作動できなくてはならない。

## 3-8 スロットルコントロール

- 3-8-1 スロットルコントロールは、手を離れた時に自動的に閉じるものでなくてはならない。
- 3-8-2 モーターサイクルには有効なイグニッションキルスイッチまたはボタンがハンドルバーの右か左（ハンドルグリップを握って届く位置）に設けられなくてはならない。このスイッチは始動しているエンジンを停止できなくてはならない。

## 3-9 フットレスト

- 3-9-1 フットレストの先端は最低半径8mm以上の曲面でなければならない（右図A参照）。
- 3-9-2 フットレストは折りたたみ式でもよいが、この場合は自動的に元の位置に戻る仕組みになっていないとてはならない。
- 3-9-3 フットレストが折りたたみ式でない場合、およびゴムのカバーを装着していない場合は、その先端を最低半径8mm以上の球状に丸められていないとてはならない。



## モトクロス基本仕様

- 3-9-4 危険防止のため、フットレスト先端の丸められている部分のRどまりの範囲（下図①）において、山の先端のRは1mm以上とし、その厚みは1mm以上とする。

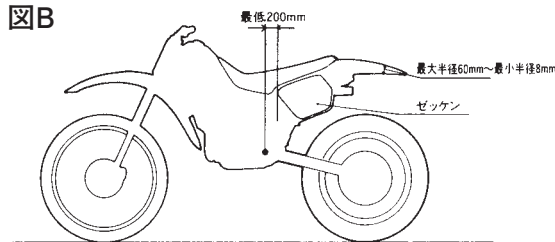


### 3-10 ブレーキ

すべてのモーターサイクルは、最低2つの効果的なブレーキ（各ホイールにひとつ）がなくてはならず、これは独立してホイールと同心的に作動しなくてはならない。

### 3-11 マッドガードおよびホイールプロテクション

- 3-11-1 マッドガードはタイヤの両側方に張り出していないとてはならない。  
3-11-2 マッドガードの後端は丸められていなくてはならず、この丸め方は最低半径8mm以上60mm以内でなければならない（下記図B参照）。  
3-11-3 キャストホイール、または溶接されたホイールが使用される場合には、頑丈なディスクでスポークを覆う形でプロテクションが施されなくてはならない。



### 3-12 フェアリング

フェアリング（空気整流効果のあるもの）の装着は禁止される。

### 3-13 ホイール

- 3-13-1 ホイール（リム、カラー、スポーク、ハブ含む）の交換・変更は認められる。  
3-13-2 タイヤがリムから外れることを防ぐ為のビードストッパーの取付けは許可される。

### 3-14 モトクロスタイヤ

- 3-14-1 使用されるタイヤの種類に制限はない。  
3-14-2 スクープまたはパドル（横断面に連続したリブを持つ）タイヤ、あるいは高さが19.5mm以上のラグ（ブロックの高さ）を持つタイヤの使用は禁止される。  
3-14-3 外観および外面的な寸法は制限されない。  
3-14-4 タイヤ表面に後から滑り止めスパイク、特殊チェーン等の装置を取りつけることは禁止される。



## 3-15 ナンバープレート

- 3-15-1 ナンバープレートの形は自由とするが、図1、図2（302頁）に規定されている通り、3-15-2-4、3-15-2-5、3-15-3-4の規則に従った3桁の数字が記載できるサイズでなければならない。最低寸法は、縦235mm以上×横285mm以上とする。
- 3-15-1-1 メッシュ地のプレートの使用は許可される。ただし、数字部にメッシュは使用できない。
- 3-15-1-2 数字は英国式を使用する。『1』は垂直の1本線、『7』は垂直線なしの単純な傾斜線。
- 3-15-2 フロントナンバープレート  
垂直面から後方に向かって30°以内の角度で傾斜して固定されなくてはならない。ナンバープレートには数字の間に穴を開けてもよいが、いかなる場合においても、数字自体に穴を開けてはならない。
- 3-15-2-1 プレートは平面から50mm以上カーブ（突出）してはならない。また何かでカバーしたり、折り曲げたりしてはならない。
- 3-15-2-2 フロントナンバープレートには、以下が常に視認できる状態でなければならない。  
①バックグラウンドの色（クラス別の色は3-15-10参照）  
②ライダーのゼッケン番号（クラスごとの文字色は3-15-10参照）  
③MFJまたは大会主催者から貼付指示されたロゴマーク（指定があった場合は装着義務付け）
- 3-15-2-3 バックグラウンドの色と数字は明確に読めるものでなければならない。また太陽光線の反射を避ける為に、つや消しでなければならない。
- 3-15-2-4 フロントゼッケン寸法  
最低高：140mm以上／最低幅：70mm以上／数字の最低の太さ：25mm以上／数字間のスペース：15mm以上  
※国際A級選手の使用する車両のみ下記寸法が適用される  
最低高：110mm以上／最低幅：65mm以上／数字の最低の太さ：22mm以上／数字間のスペース：2mm以上
- 3-15-2-5 85cc／150（F）cc車両フロントゼッケン寸法  
最低高：120mm以上／最低幅：70mm以上／数字の最低の太さ：25mm以上／数字間のスペース：10mm以上
- 3-15-3 サイドナンバープレート  
サイドナンバープレートは、リヤホイールスピンドルを通る水平線より上に設けられ、ナンバープレートの先端はライダーのフットレスト後方200mmのところを通る垂直線より後方に位置してはならない。（300頁図B参照）ナンバープレートは、はっきりと見えるように装着されなくてはならず、モーターサイクルの一部分や、シートに座ったライダー自身により隠れないようにしてはならない。
- 3-15-3-1 プレートの代わりに、ボディに同寸法のスペースをつや消し色でペイントするか、あるいは固定してもよい。
- 3-15-3-2 サイドナンバープレートには、以下が常に視認できる状態でなければならない。  
①バックグラウンドの色（クラス別の色は3-15-10参照）  
②ライダーのゼッケン番号（クラスごとの文字色は3-15-10参照）  
③MFJまたは大会主催者から貼付指示されたロゴマーク（指定があった場合は装着義務付け）
- 3-15-3-3 バックグラウンドの色と数字は明確に読めるものでなければならない。また太陽

光線の反射を避ける為に、つや消しでなければならない。

3-15-3-4

サイドゼッケン寸法

最低高：100mm以上／最低幅：70mm以上／数字の最低の太さ：25mm以上／数字間のスペース：15mm以上

※国際A級選手の使用する車両のみ、下記寸法が適用される

最低高：90mm以上／最低幅：65mm以上／数字の最低の太さ：22mm以上／数字間のスペース：2mm以上

3-15-4

ナンバープレートへの広告/フチどり（スポンサーマーク表示）

フロントおよびサイドナンバープレートへの広告（スポンサーマーク表示）は、数字の周囲10mm以上のスペースを除く上下のスペースに表示することが認められる。（図1、図2参照）

図1

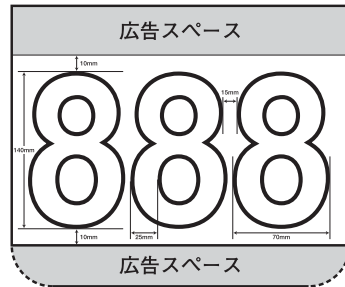
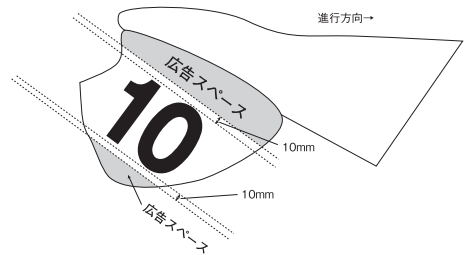


図2



3-15-5

ゼッケンの書体は、以下を参考とし、遠くからでも読みやすい書体でなければならない。

〈書体参考例〉

Futura Heavy

**0123456789**

Futura Heavy Italic

**0123456789**

Univers Bold

**0123456789**

Univers Bold Italic

**0123456789**

Oliver Med.

**0123456789**

Oliver Med. Italic

**0123456789**

Franklin Gothic

**0123456789**

Franklin Gothic Italic

**0123456789**

3-15-6

“数字周囲のフチどり”は、下記条件の下、認められる。

3-15-6-1

“数字周囲のフチどり”の太さは10mm（1cm）以下でなければならない。

3-15-6-2

“数字周囲のフチどり”の色は、白または黒でなければならない。

3-15-6-3

“数字周囲のフチどり”は、反射を避ける為、艶消しでなければならない。

3-15-6-4

“数字周囲のフチどり”は、実線のみとし、如何なる文字・デザイン等が表示されてはならない。

3-15-7

正規のナンバーと混同する恐れのあるその他のナンバープレート、またはマーキングは競技会の開始前にすべて取り外されなくてはならない。

3-15-8

当該競技会の車検長または計時長よりゼッケンの数字が識別しにくい事が報告された場合、当該競技会競技監督より、当該選手へ修正が指示され、これに従わなければならない。

3-15-9

ポイントリーダーズゼッケン



- 3-15-9-1 全日本IA1クラス、IA2クラスの暫定ランキング1位の者は、ポイントリーダーズゼッケンを装着しなければならない。(第1戦は、前年度IA1・IA2シリーズチャンピオンとする)。
- 3-15-9-2 ポイントリーダーズゼッケンは、赤地に白文字とする。
- 3-15-10 ナンバープレートの色  
 ナンバープレートの地色および数字の色は下記のとおりとする。
- |                 |        |            |        |
|-----------------|--------|------------|--------|
| チャイルドクロス(承認)    | 白地に赤文字 | キッズ65 (承認) | 緑地に白文字 |
| ジュニアクロス(ジュニア85) | 赤地に白文字 | レディース      | 白地に黒文字 |
| 国内B級            | 白地に黒文字 | 国内A級       | 黄地に黒文字 |
| 国際B級            | 紺地に白文字 | IA1 (国際A級) | 白地に黒文字 |
| エキジビション2st125   | 赤地に白文字 | IA2 (国際A級) | 黒地に白文字 |
- その他、ナンバープレートの地色および数字の色について、モーターサイクルのクラスや競技の形式などによって変わる場合があり、その場合は大会特別規則によって示される。

## 4 燃料、燃料／オイルの混合液／冷却水

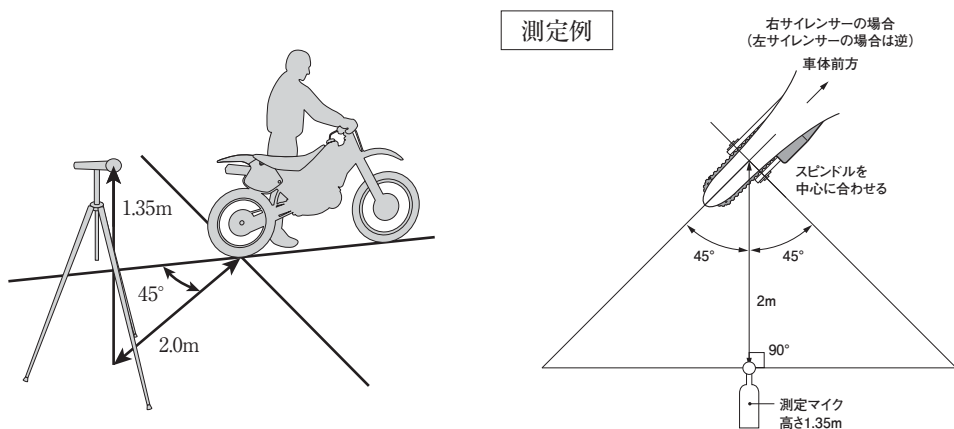
- 4-1 すべての車両にはMFJの定める無鉛ガソリンを使用しなくてはならない (AVガス・航空機用燃料の使用は禁止される)。
- 4-2 競技に使用できるガソリン  
 競技に使用できるガソリンは下記の項目のすべてに合致していなくてはならない。
- 4-2-1 競技に使用できるガソリンとは一般公道用の市販車に供するために通常のガソリンスタンドにて購入できるもの、あるいはMFJ公認サーキットのガソリンスタンドにて購入できるガソリンとする。
- 4-2-2 競技に使用できるガソリンは下記のMFJの定める仕様 (無鉛ガソリン) に制限される。
- 4-2-2-1 鉛は含有されていないこと。
- 4-2-2-2 リサーチオクタン価が101.0 (RON) 以下、モーターオクタン価が88.0 (MON) 以下であること。
- 4-2-2-3 密度は15℃において0.720g/ml～0.783g/mlであること。  
 3.0%以下のアルコール (燃料製造中に混入されているものに限る) については認められる。
- 4-2-3 競技に使用できるガソリンには販売時に混入されている以外のいかなるものも添加されてはならない。ただし一般に販売されているスタンダードの潤滑油については認められる。メタノールは検出されないこと。
- 4-2-4 水冷エンジンの冷却水は、水もしくは一般市販されている冷却液に限られる。
- 4-3 大会特別規則 (全日本モトクロス特別規則等) により、ガソリンの銘柄および供給方法が指定される場合、それに従わなくてはならない。
- 4-4 公式練習・予選・決勝レースにおいて無作為に抽出されたライダーまたはチームに対して燃料抜きとり検査が実施される場合がある。指定されたライダーおよびチームは指示に従わなければならない。

## 5 音量規制

- 5-1 すべての車両の音量測定は、「2mMAX方式」で行う。

## モトクロス基本仕様

- 5-2 エキゾーストパイプとサイレンサーは、音量規制に関する必要条件をすべて満たさなくてはならない。
- 5-3 2mMAX方式
- 5-3-1 2mMAX方式について  
2mMAX法は、フル加速状態の車両から発せられる音響パワーレベル (LwA) と高い相関があり、停止状態で急速に最大回転数まで運転したときの最大音圧レベルを測定するものである。
- 5-3-2 音量計の準備
- 5-3-2-1 マイクロフォンにウィンドスクリーンを取り付ける。
- 5-3-2-2 A特性 (周波数補正回路A) に設定する。
- 5-3-2-3 時間重み特性 (時定数) をFASTに設定する。
- 5-3-2-4 騒音計の測定レンジの最大値を130dB/Aとする。
- 5-3-2-5 騒音レベルの最大値L-MAXを表示できるモードに設定。
- 5-3-3 騒音計および車両のセットアップ
- 5-3-3-1 マイクロフォンは、三脚により水平に固定する
- 5-3-3-2 マイクロフォンは、車両の後輪中心からエキゾースト側の斜め45度後方2m、かつ高さは地上から1.35mのところ設置する。



- 5-3-3-3 サイレンサーが1本を超えるエンジンの音量計測は、いずれか一方のエキゾーストパイプの先端で測定される。(必要に応じて両方の先端で測定する)
- 5-3-3-4 やわらかな土の上で計測することが推奨される。  
(例えば、草の上、細かな砂利の上等)  
止むを得ず、アスファルト等固い路面上で測定する場合は、その会場における許容誤差が考慮される。
- 5-3-3-5 計測中の車両の周囲5mの音量は90dB/A以下であること。
- 5-3-3-6 車両から10m以内に音を反射する障害物があってはならない。
- 5-3-4 測定方法
- 5-3-4-1 計測は、スタンドを使用せず、原則ニュートラルでエンジンが温まった状態で行う。ニュートラルでの計測が実走行での最大回転数と異なる場合は、実走行と同様になるギヤポジションで測定する場合もある。
- 5-3-4-2 車検員はサイレンサーの先端とマイクロフォンの間に立つてはならない。
- 5-3-4-3 測定員は耳栓を使用すること (ヘッドセットまたは、耳栓)。
- 5-3-4-4 測定は当該大会の車検担当競技役員が行なう。測定中、競技役員の実行によって

発生した故障、損害に対して競技役員はいっさいの責任を負わない(49頁30-3参照)。

5-3-4-5

エンジンの最大回転数を意図的に下げるといふ不正をしてはならない。

例：CDI / ECUプログラム切換えスイッチの使用等

※測定時、エンジン回転数が明らかに低い場合、回転計でエンジン最大回転数を測定する場合がある。

※音量測定は走行時と同一のモードで計測されなければならない。

※スイッチ等でモード切替えが可能な車両は、車検長から指示があった場合は、すべてのモードで測定を受けなければならない。

5-3-4-6

アイドル状態からスロットルを0.2秒～0.5秒の間に全開にし、Revリミット状態を1～2秒保持してすぐに手を離す。

5-3-4-7

スロットル急開でスムーズに回転が上昇しない場合には、回転をアイドルからやや上げてから急開する。

5-3-5

判定方法

5-3-5-1

測定は、1車両に対して3回までとし、測定値が1回でも規制値をクリアできれば合格とする。(1回目でクリアされた場合は1回の測定のみ)

アフターバーンが発生しても測定回数3回までの中でカウントする。

5-3-5-2

3回とも規制値をクリアできなかった場合は、当該サイレンサーの使用は認められない。

5-3-6

音量規制値

5-3-6-1

すべての公認競技会で開催されるクラスの音量規制値は最大で114dB/Aとする。(2mMAX方式)

5-3-6-2

測定値の小数点以下切捨ては行わない。

5-3-6-3

レース後の最終検査においては、+1dB/Aの許容誤差が認められる。

5-3-6-4

音量測定時の外気温による許容誤差は考慮されない。

## 6 テレメトリー

6-1

動いているモーターサイクルへ情報を伝える、または動いているモーターサイクルから情報を得ることは禁止される。ただし、自動ラップ計測デバイスとは別に、独自のラップ計測デバイスを車両に搭載することは認められる。

6-2

マシンには、公式シグナリング・デバイスの搭載が必要とされる可能性もある。

6-3

自動ラップ計時デバイスは“テレメトリー”とはみなされない。

6-4

自動ラップ計時デバイスは、公式計時方式、および装備を妨げてはならない。

## 7 車両重量

クラス	エンジン排気量			最低車両重量 (半乾燥)
65cc	65cc	まで	2st	53kg
85cc	65cc	を超え 85cc まで	2st	63kg
	100cc	を超え 150cc まで	4st	71kg
85cc (Large Wheels)	65cc	を超え 85cc まで	2st	65kg
	100cc	を超え 150cc まで	4st	73kg
1	175cc	を超え 250cc まで	2st	98kg
	290cc	を超え 450cc まで	4st	99kg
2	100cc	を超え 125cc まで	2st	88kg
	175cc	を超え 250cc まで	4st	95kg

## **8** 本規則の施行

---

本規則は2020年1月1日より施行する。