



付則7

GPフォーミュラ基本仕様



MFJ ROAD RACE

J-GP2・J-GP3に共通する事項はこの基本仕様1～8項に記載し、個別の事項は以下に記載する。

- ・J-GP2技術仕様は9項「全日本選手権J-GP2クラス 車両技術仕様」による。
- ・J-GP3 4ストローク車両に関する技術仕様は10項「J-GP3クラス 車両技術仕様」による。
- ・J-GP3 2ストローク車両に関する技術仕様は11項「J-GP3クラス 2ストローク車両技術仕様」による。

〈J-GP3クラスに参加できる車両〉

J-GP3クラス		ライセンス	4ストローク	2ストローク
			J-GP3公認車両 モトクロス、エンデューロ公認車両 (GP-MONO)	GP125車両
全日本選手権		国際	○	×
地方選手権	インタークラス	国際	○	○
	ナショナルクラス	国内/RF/J	○	○

○ 参加可能 ×参加不可
RF：フレッシュマンライセンス J：ジュニアライセンス

1 序論

- 1-1 モーターサイクルとは、一本の軌跡を残す二輪車両で、内燃エンジンによって推進され、ひとりのライダーによってコントロールされるものである。
- 1-2 GPフォーミュラ技術仕様に適合することを条件に、コンストラクターはデザイン、材質、およびモーターサイクルの全体的構造において自由に革新性を追求することができる。
- 1-3 用語の定義
 改造＝オリジナル（車両公認時に装着されたもの）のパーツに対し切削、追加、研磨を行う行為
 変更＝オリジナル（車両公認時に装着されたもの）のパーツまたは仕様を、他のパーツ・仕様置き換える行為
 修理＝転倒などによりダメージを受けたパーツに対し、公認車両と同等の機能に回復させる行為。
 溶接または接着剤により公認車両と同じ材質の部材追加することのみ許可される。切削、研磨（表面処理を除く）をすることは許可されない。
 材質＝「鉄、アルミニウム、マグネシウム、カーボンなど」の分類を指し、製造方法まで規制するものではない。各材質は、各々の材質を主成分としたものである。
 材質については、必要に応じて製造方法も併記して規制の運用を行う。

素材=材質と製造方法を含む。

- 1-4 規則の追加、改訂はMFJホームページにて告示される。

2 クラス

- 2-1 エンジン容積と気筒数に基づいて下記のクラスに分類される。

クラス		エンジン排気量	最大気筒数
J-GP2	4ストローク	401ccを超え600ccまで	4
J-GP3	4ストローク	175ccを超え250ccまで	1
	2ストローク	85ccを超え125ccまで	

3 エンジン

- 3-1 エンジンは自然吸気であってはならない。
- 3-2 エンジンの排気量はシリンダーの行程容積によって定義される。
- 3-3 排気量に許容誤差は認められない。
- 3-4 エンジン排気量は外気温のもとで測定されなくてはならない。
- 3-5 全てのモーターサイクルには、クランクケースにエンジン認識番号（エンジンナンバー）が刻印または表示されていなくてはならない。
刻印のないエンジンは、主催者が指示した新たなエンジンナンバーの刻印の打ち込みまたはペイントによる管理方法に従わなければならない。

4 排気量の算出方法

- 4-1 総排気量は、シリンダーの容積を測定するのに用いられる幾何学公式に従って計算される。すなわち直径はボアによって表され、高さはピストンがその最上部から最下部まで移動するのに占めるスペースで表される。
- 4-2 公式

$$\text{総排気量} = (D^2 \times 3.1416 \times C \div 4) \times \text{気筒数}$$
 D=ボア C=ストローク 単位=cm 小数点以下4桁で切り捨て
- 4-3 測定の際には、ボアに50 μ mまでの許容誤差が認められる。この許容誤差を考慮しても排気量が当該クラスのリミットを超える場合、エンジンが冷めた状態で再測定が1/100mmのリミットまで行われる。
- 4-4 シリンダーのボアが真円でない場合、断面積を測定し、計算することとする。
オーバル（楕円）ピストンの使用は禁止される。
- 4-5 全てのカテゴリーにおいて、ターボチャージャー、スーパーチャージャーは禁止される。

5 ギヤ

- 5-1 ギヤの最大段数は6速とする。
- 5-2 電子制御を使ったクラッチ作動システムは認められない。ただし、クイックシフターは認められる。

6 キャブレター／フュエルインジェクション

- 6-1 キャブレター／スロットルボディのサイズはクラス別技術仕様（9項、10項、11項）による。
- 6-2 キャブレター／スロットルボディのサイズとは、吸入混合気通路最小断面積部分

の面積が各クラス別技術仕様のサイズ相当以下であること。この場合、ジェット、ニードル、バタフライシャフト、バルブ、スロットバルブ等の形状、断面積は考慮されないものとする。

マニホールドタイプのフェュエルインジェクションへのサイズ制限値も同様とする。

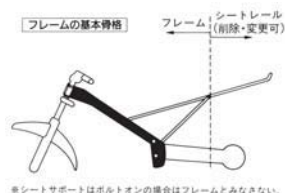
7 一般的なアイテム

7-1 材質

- 7-1-1 フレーム、フロントフォーク、ハンドルバー、スイングアーム・スピンドル、およびホイール・スピンドルにチタニウムを使用することは禁止される。ホイール・スピンドルに関しては、アルミニウム、マグネシウムの使用も禁止される。チタニウムのナットとボルトの使用は許可される。クランクシャフト、カムシャフト、ピストンピンの材質は鉄でなければならない。ピストン、シリンダーヘッド、シリンダーブロックの構成はカーボン、あるいはアラミド繊維強化材を用いた、複合材であってはならない。
- 7-1-2 ブレーキキャリパーは弾性率80GPAより小さいアルミニウム材で製造されなければならない。
- 7-1-3 エンジンのいかなる部品も、50GPA (g/cm³) より大きい比弾性率をもつ金属材料で製造されてはならない。

7-2 フレームの定義

- 7-2-1 フレームとは以下に示すとおり、エンジンが取り付けられている部分を中心にステアリング取り付け部分とリヤサスペンションの取り付け部を含む構造全体をいう。



- 7-2-2 シートを取り付けるためのサブフレームは、フレーム本体に溶接されている場合はフレームとみなし、ボルトオン（脱着可能）のものはフレームとみなさない。
- 7-2-3 全てのモーターサイクルには、メインフレームに車両認識番号（シャーシナンバー）が刻印または表示されていなくてはならない。刻印のないフレームは、主催者が指示した新たな刻印の打ち込み等による識別の管理方法に従わなければならない。

7-3 リヤスプロケットガード

- 7-3-1 チェーンとリヤスプロケットの間に、身体の一部が誤って挟まれることのないように、リヤスプロケットガードを取り付けなくてはならない。
- 7-3-2 リヤスプロケットガードは、スプロケットとドライブチェーンの噛合部をカバーすることとし、その材質は、アルミニウム、頑強なプラスチックまたは樹脂とする。取り付け方法は、スイングアームにボルト・オンまたは溶接し、安易に脱落した

- りしないよう確実に固定しなければならない。
- 7-3-3 形状はチェーンとスプロケットの間にライダーの手足が巻き込まれないという目的にかなったもので、かつシャープエッジでないこと。
- 7-3-4 スイングアームの補強とリヤスプロケットガードを兼ねることは認められる。
- 7-3-5 リヤスプロケットガードの板厚は最低2mmなければならない。

7-4 エキゾーストパイプ

- 7-4-1 エキゾーストパイプとサイレンサーは、音量規制に関する必要条件をすべて満たさなくてはならない。
- 7-4-2 エキゾーストパイプ先端を含む鋭利な部分は、エンドカバーのあるなしに関わらず丸みを帯びさせていなければならない。
エキゾーストパイプ先端を含む鋭利な部分の丸みを帯びさせるとは、エキゾーストパイプ先端の板厚が2mm以上、その角度は0.5R以上とする。板厚を確保するために複数の板の溶接構造としてもよい。
- 7-4-3 排気ガスは後方に排出しなければならないが、埃を立てたり、タイヤやブレーキを汚したり、他のライダーに迷惑をかけるような放出方法であってはならない。
- 7-4-4 後続ライダーに迷惑をかけないようにするために、オイルの飛散を防ぐ措置を施さなくてはならない。
- 7-4-5 エキゾーストパイプの後端は、リヤタイヤの位置にかかわらず、リヤタイヤ後端の垂直線より後ろにあってはならない。

7-5 ハンドルバー

- 7-5-1 ハンドルバーの最低幅は、450mmとする。
- 7-5-2 ハンドルバーの最低幅はグリップの外側の先端から、反対側のグリップの外側先端までの距離で測定される。…… 7-11 (135頁・図3) 参照
- 7-5-3 ハンドルバーの先端が露出している場合は、固形物質を詰めるか、ゴムでカバーされていなければならない。
- 7-5-4 ハンドルバーの中心線、または中央位置から両側への回転角度は、最低各15°以上なくてはならない。…… 7-11 (134頁・図1) 参照
- 7-5-5 フェアリングがある場合、ハンドルバーがどの位置にあってもフロントホイールがフェアリングに接触してはならない。
- 7-5-6 ライダーの指が挟まれないようにするために、ハンドルを左右いっぱい切ってもハンドルバー(レバーを含む)と燃料タンクの間で最低30mmの間隔があるように、ストッパー(ステアリングダンパー以外のもの)を取りつけなくてはならない。
ステアリングダンパーのハンドルストッパーとしての使用は認められない。
- 7-5-7 ハンドルバー・クランプは、ハンドルバーが折れやすい部分ができないように、丸みをつけて製作しなくてはならない。
- 7-5-8 軽合金ハンドルバーの溶接による補修は禁止される。

7-6 コントロールレバー

- 7-6-1 すべてのハンドルバー、レバー(クラッチ、ブレーキなど)は、原則として先端がボール状(このボールの直径は最低19mmとする)となっていないとてはならない。
このボールの上下の面は平らでもよいが、どのような場合においても先端は丸め

られなくてはならない（平らな部分の厚みは最低14mmとする）。この先端部分は、レバーと完全に一体となっていないとてはならない。

- 7-6-2 コントロールレバー（フットレバーおよびハンドレバー）は、それぞれ別個のピボットに設けられなくてはならない。
- 7-6-3 ブレーキレバーがフットレストの軸に設けられる場合、どのような状況においても作動できなくてはならない。例えば、フットレストが曲がった、あるいは変形したというような状況においても作動できなくてはならない。

7-7 スロットルグリップ

スロットルグリップは、手で握っていない時に自動的に閉じるものでなくてはならない。

7-8 燃料ポンプ

燃料ポンプは、転倒の際に自動的に作動するサーキット・カットアウト（回路開閉器）を介して配線されなくてはならない。

7-9 フットレスト

- 7-9-1 フットレストの先端は、中空でない一体構造の最低半径8mmの球状でなければならない。
- 7-9-2 フットレストは折りたたみ式でもよいが、この場合は自動的に元の位置に戻る仕組みになっていないとてはならない。
- 7-9-3 折りたたみ式でないフットレストの先端には、アルミニウム、プラスチック、テフロンあるいはそれと同等の材質でできた先端（プラグ）が固定されなくてはならない（最低半径8mm以上）。

7-10 ブレーキ、レバー類

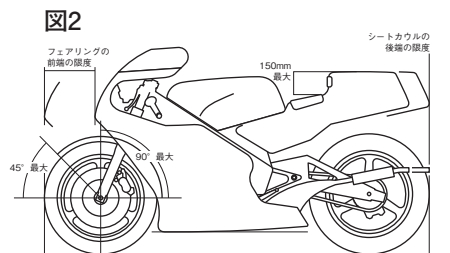
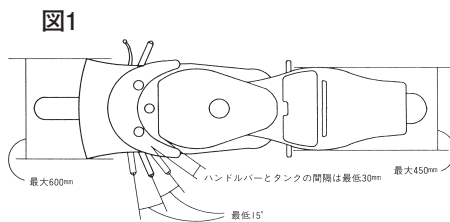
- 7-10-1 すべてのモーターサイクルは最低2つの効果的なブレーキ（各ホイールにひとつ）がなくてはならず、これは独立してホイールと同心的に作動しなくてはならない。
- 7-10-2 左右へのフロントブレーキキャリパーのフロントブレーキラインの分岐部分は、ローワーフォークブリッジ（ロワートリプルクランプ）より上になければならない。
- 7-10-3 ブレーキディスクの材質は鉄（SUS含む）のみ認められる。
- 7-10-4 ブレーキパッド脱落防止のために β ピン付きのパッドピンを使っている場合は、 β ピンにワイヤーロックをしなければならぬ。
- 7-10-5 ブレーキキャリパー脱落防止のためのワイヤーロックを目的としてキャリパーボルトへの穴あけが認められる。
- 7-10-6 車両には、他の車両との接触等の場合に、ブレーキレバーが作動しないようにブレーキレバープロテクションを装備することを推奨する。
ただし、スロットルグリップの作動に支障がないように注意すること。
クラッチレバープロテクションの装備も認められる。

7-11 ボディワーク（フェアリング・ウインドスクリーン・フェンダー）

- 7-11-1 ウインドスクリーンエッジ、また、その他のすべてのフェアリングの露出した部分のエッジは丸められていなければならない。
- 7-11-2 フェアリングの最大幅は600mmを超えてはならない。

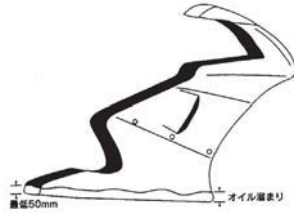
シートまたはその後方にあるすべての物の幅は、450mmを超えてはならない（エキゾーストパイプは例外とする。図1参照）。

- 7-11-3 フェアリングの前端はフロントタイヤの前端から垂直に引かれた線より前に出てはならない。シートカウルの後端はリヤタイヤの位置にかかわらず、リヤタイヤの後端から垂直に引かれた線より後ろに出てはならない。この測定はサスペンションが伸びた状態（空車1G）で測定される（図2参照）。
- 7-11-4 横から見た場合、下記が見えなければならない。
 - 7-11-4-1 最低180°にわたるリヤホイールリム
 - 7-11-4-2 フェンダーまたはフォークに覆われた部分を除くフロントホイールリム全体。
 - 7-11-4-3 ノーマルポジションに座ったライダー。上腕を除く。
注意：透明の材質を使用することは禁止される。
- 7-11-5 モーターサイクルのいかなる部分も、リヤタイヤの位置にかかわらず、リヤタイヤの後端から垂直に引かれた線より後方に突出してはならない。
- 7-11-6 シートのベースとシートが一番高い地点との差は最大150mmとする（図2参照）。
- 7-11-7 フェンダーは義務づけられない。装着された場合、フロントフェンダーは下記の範囲を超えてはならない。
 - 7-11-7-1 フロントホイールスピンドルを通る水平の線から上と前に45°に引かれた線の前（図2参照）。
 - 7-11-7-2 フロントホイールスピンドルからリヤまで水平に引かれた線の下。
- 7-11-8 ウイングは、それがフェアリングあるいはシート的一部分で、フェアリングとシートの幅、ハンドルバーの高さを超えない場合には装置を許可される。尖ったエッジは丸くされなくてはならない。動くエアロダイナミック・デバイスは禁止される。



- 7-11-9 車両の下部フェアリングは、取り付けられていなければならない。エンジンの破損または故障時に、そのエンジンに使用されるエンジンオイルおよびエンジン・クーラント総量の最低半分（J-GP2は最低5リットル、J-GP3は2.5リットル）をフェアリング下部（オイル受け）で保持できる構造になっていなくてはならない。フェアリング下部の内側には、オイルを吸収する難燃性の素材が貼られても良い。フェアリング下部（オイル受け）の端部は、一番低いところから最低50mmの高さでなければならない。

オイル溜まり



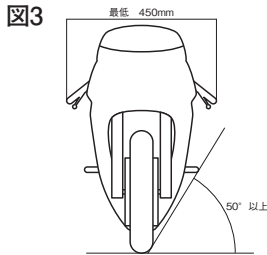
車両の下部フェアリングには、直径20mm（許容範囲+5mm）の孔を1個または2個設けなければならない。

7-11-10 これらの孔はドライコンディション時には閉じられ、競技監督がウェットレースを宣言した場合、開けなければならない。

7-11-11 転倒時に車両のダメージを最小限に抑えるためのフレームにプロテクティブコーンのとりつけは認められる。プロテクティブコーンは、フェアリング表面より飛び出し量を20mmまでとし、先端のRは10R以上とする。

7-11-12 クリアランス

7-11-12-1 空車1G状態のモーターサイクルは、タイヤ以外が路面に接地しない状態で、垂直線から50°以上の角度で傾斜が可能でなくてはならない。



7-11-12-2 サスペンションがどのようなポジションにあり、リヤ・ホイールアジャストメントがどのようなポジションにあっても、タイヤの円周に沿って最低15mmのクリアランスがなくてはならない。

7-12 ホイール、リム、およびタイヤ

7-12-1 ホイール
ホイールリムに使用される材質はマグネシウム及びアルミニウムのみが認められる。

7-12-2 リム
ホイールリムの幅は、ETRTO（ヨーロッパタイヤリム技術機構）の定める方法によりフランジウォールの内側にて測定される。

7-12-3 リムの幅およびリム径は以下のとおりとする。
リムの最大幅およびリム径は以下のとおりとする。

クラス	フロント		リヤ	
	幅	直径	幅	直径
J-GP3	2.5インチのみ	17インチのみ	3.5インチのみ	17インチのみ
J-GP2	最大3.75インチ	17インチのみ	最大6.00インチ	17インチのみ

7-12-4 タイヤ

7-12-4-1 レーシングタイヤが使用されなくてはならない。

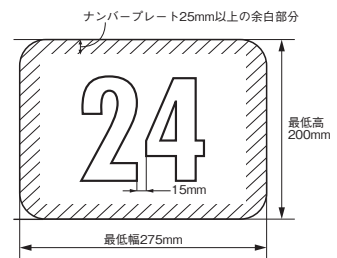
タイヤには、「NOT FOR HIGHWAY USE」または、「NOT FOR HIGHWAY SERVICE」と表示されていないと表示されていなくてはならない。

7-13 ナンバープレート

- 7-13-1 モーターサイクルのフロントとシートカウルの両サイドまたは、シートカウル上部で数字の上部をライダーに向けるようにゼッケンナンバーが装着され、観客とオフィシャルが明白に認識できるようにしなければならない。さらに、モーターサイクルのいかなる部分によっても、またはライダーが自分のシートに座った身体によっても隠れてはいけない。
- 7-13-2 シートカウル上部にゼッケンナンバーを装着する場合は、アンダーカウルの左右両面にサポートナンバーを付けなければならない。
サポートナンバーの貼り付け位置は、アンダーカウル内で、前後のタイヤの上端を結ぶ線の下部内とし、アンダーカウル後端部を推奨位置とする。
サポートナンバーの最低寸法は、2桁ゼッケン幅185mm×高さ150mm、3桁ゼッケンの最低幅は260mmとする。
ナンバーの地色は、自由とし、文字の色は黒か白文字とする。いかなる場合においても、文字は判別しやすいようにしなければならない。
- 7-13-3 ナンバープレートの数字の間に穴を開けることができる。しかしどのような状況においても数字自体に穴を開けてはならない。穴の部分も規定の色に見えなくてはならない。
- 7-13-4 ナンバープレートを取り付ける場合、長方形で頑丈な材質でできていなくてはならない。最低寸法は幅275mm×高さ200mmとする。また、別個のナンバープレートを装着する代わりに、ボディまたはフェアリング両サイドに同寸法のスペースをつや消しでペイントするかあるいは固定してもよい。
- 7-13-5 すべてのナンバープレートの数字の周囲には最低25mmの余白が残され、ここにはいかなる広告も表示されてはならない。
- 7-13-6 数字ははっきり読めるように、また太陽光線の反射を避ける為に、地の色同様につや消しでなければならない。
- 7-13-7 数字の最低寸法は下記のとおりとする。

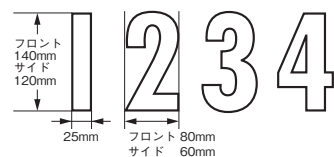
フロントナンバー及びシートカウル上部の寸法は

最低高 : 140mm
最低幅 : 80mm (1の場合 25mm)
数字の最低の太さ : 25mm
数字間のスペース : 15mm



サイドナンバー及びサポートナンバーの寸法は

最低高 : 120mm
最低幅 : 60mm (1の場合 25mm)
数字の最低の太さ : 25mm
数字間のスペース : 15mm



サイドゼッケンとサポートナンバーの装着例

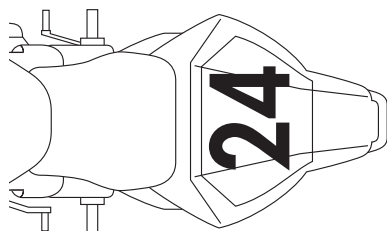
サイドゼッケン

例) No.24の場合

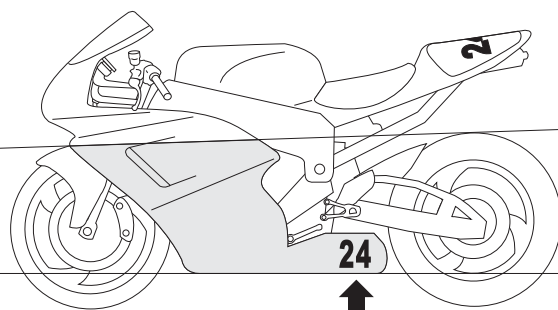


ゼッケンナンバーの位置は側面から見て見やすい位置に貼付けなければならない


シートカウル上部ゼッケン



サポートナンバーの装着例



推奨位置アンダーカウルの後端

※サポートナンバーの貼り付エリアは  部分

7-13-8 数字の字体は、Futura Heavyを基準とするゴシック体とする。また、影付き文字などは認められない。

Futura Heavy

0 1 2 3 4 5 6 7 8 9

7-13-9 正規のナンバーと混同する恐れのあるその他のナンバープレート、またはマーキングは競技会前にすべて取り外されなくてはならない。

7-13-10 ナンバープレートの地色及び数字の色は下記のとおりとする（蛍光色は禁止）。
ナンバープレートの地色は、単色でなければならない。

J-GP 2 緑地に白文字

J-GP 3 赤地に白文字（4スト車両） 黒地に白文字（2スト車両）

7-13-11 ナンバーおよびナンバープレートの明瞭度に関して論議が持ち上がった場合、車検長の判断が最終的なものとする。

7-13-12 この規定に適合していないゼッケンナンバーおよびプレートを装着しているモーターサイクルは、車検長によりレース参加の許可を得ることができない。

7-13-13 地方選手権インタークラスのナンバープレート

国際ライセンス所持者は付則5全日本ロードレース選手権大会特別規則13ゼッケンナンバー-13.5全日本選手権（ナンバープレート）規則を適用してもよい。

技術規則

7-14 燃料タンク及びオイルタンク

7-14-1 燃料タンクの材質は、鉄またはアルミニウムのみが認められる。

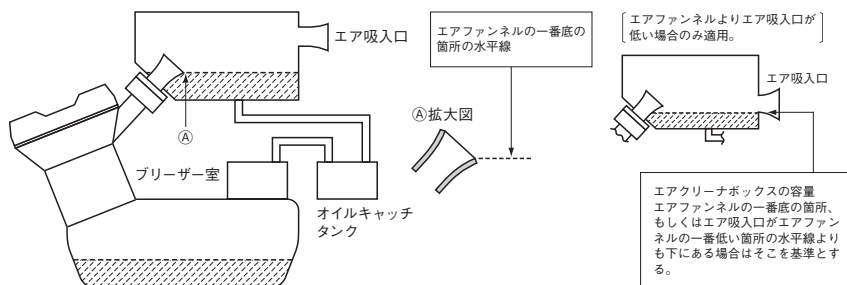
7-14-2 燃料はマシンにしっかりと固定された1つのタンク内に入れるものとする。

7-14-3 シートタンクおよび補助タンクは禁止される。すべての競技において、給油のため容易に脱着できる取り換えタンクを使用することは厳禁される。

7-14-4 燃料キャップはリークブローフ（漏れ防止が施されているもの）で、ポジティブ・クロージングデバイス（確実にしまる装置）を装備していなくてはならない。

- 7-14-5 燃料タンクの容量を減少させる一時的充填物の使用は禁止される。
- 7-14-6 燃料タンクに防爆材を完全に充填することが義務づけられる。
- 7-14-7 オイルキャッチタンクとブリーザーシステム
- 7-14-7-1 全ての車両はクローズドブリーザーシステムを採用しなければならない。
 オイルブリーザーラインはエアクリーナーボックスまたはエアクリーナーボックス及びオイルキャッチタンクに連結され、これに排出される構造となっていること。
- 7-14-7-2 エアクリーナーボックスで1000ccのオイル受け容量を確保できない場合、適切な材質でできたオイルキャッチタンクを取り付けることとし、合計で1000cc以上を確保していなければならない（エアクリーナーボックス単体で1000cc以上確保できる場合は、オイルキャッチタンクの装着は免除される）。
- 7-14-7-3 エアクリーナーボックスのオイル受け容量は、エアファンネルもしくは吸入口の一番低い所の水平線より下の容量とする。
- 7-14-7-4 エアクリーナーボックスの下部に排出穴が聞いている場合、オイルが外部に排出されないように塞がれていなければならない。
- 7-14-7-5 エアクリーナーボックス及びオイルキャッチタンクは、競技前に空にしなければならない。

4ストロークエンジンのブリーザーシステム



- 7-14-8 オイルドレンボルトおよび供給パイプ
 すべてのドレンプラグはワイヤーロックされなければならない。
 外部のオイルフィルター・スクリューおよびボルトでオイルキャビティに進入するものは、安全にワイヤーロックしなければならない。
 (例：ドレンボルト、オイルフィルターキャップ、レベルゲージ、オイルフィルター、水冷オイルクーラーボルト等)。
 ワイヤーロックするための穴あけ加工は認められる。
 エンジンラッチおよびACGカバーにあるメンテナンス用キャップについては、ワイヤーロックするか粘着テープによる脱落防止が推奨される。
- 7-14-9 燃料タンクブリーザーパイプ
 ノンリターンバルブを燃料タンクブリーザーパイプに取り付けなくてはならない。
 これは、適切な材質でできた最低容量250ccのキャッチ・タンクに放出されるようになっていなくてはならない。
- 7-14-10 燃料タンクフィルターキャップ
 燃料タンクフィルターキャップは、閉じた状態で漏れないようになっていなくてはならない。

7-15 燃料、オイル、冷却水

- 7-15-1 すべての車両には、MFJの定める無鉛ガソリンが使用されなくてはならない（AVガス（航空機用燃料）等の使用は禁止される）。
- 7-15-2 競技に使用できるガソリン
競技に使用できるガソリンは下記の項目のすべてに合致していなくてはならない。
- 7-15-2-1 競技用ガソリンとは当該競技会の開催されるサーキットのガソリンスタンドにて購入できるガソリンとする。
- 7-15-2-2 競技用ガソリンは、鉛の含有量は0.013 g/l以下であること。
リサーチオクタン価が100.0 (RON)、モーターオクタン価が89.0 (MON) 以下であること。
密度は15℃において0.725 g/ml~0.780 g/mlであること。
- 7-15-2-3 競技用ガソリンには販売時に混入されている以外のいかなるものも添加されてはならない。ただし一般に販売されているスタンダードの潤滑油および1.5%以下のアルコール（燃料精製中に混入されているものに限る）については認められる。
- 7-15-2-4 水冷エンジンの冷却水は、水あるいは水とアルコールの混合物（レース用として一般市販されている冷却水）に限られる。ただし不凍液が含まれる冷却水は使用することができない。
- 7-15-3 大会特別規則（全日本ロードレース特別規則等）によりガソリンの銘柄および供給方法が指定される場合、それに従わなくてはならない。

7-16 音量規制

- 7-16-1 計測のためのマイクロフォンの位置は排気管後端から500mmで、かつ中心線から後方45°で排気管と同じ高さとする。ただし、高さが200mm以下である場合は45°上方の点で行う。
- 7-16-2 ノイズテストの際、ギヤボックスにニュートラルがないマシンは、スタンドに載せた状態で測定を受けなくてはならない。
- 7-16-3 規制に適合しているサイレンサーには車検にてマークが付けられ、車検後にサイレンサーを変更することが禁止される。ただし同様に車検合格し、マークを受けたスベアサイレンサーに関しては例外とする。
- 7-16-4 ギヤはニュートラルにしてエンジンを回転させ、所定の回転数域に達するまでエンジンの回転を増していかななくてはならない。測定は所定の回転数に達した時に行うものとする。
- 7-16-5 回転数は、エンジンのストロークに相応するピストンの平均速度に基づく次の式にて求められる。音量規制値は、4ストロークはピストンスピード11m/secで2ストロークは13m/dBで計測される。

$$\text{所定のエンジン回転数 (rpm)} = \frac{30,000 \times \text{ピストンスピード (m/s)}}{\text{ピストンストローク (mm)}}$$

GPクラスについては、次項の固定回転数方式が適用される。

- 7-16-6 音量測定の固定回転数と音量値

エンジン型式および排気量ごとに、エンジンストロークはほぼ同等と見なされるので、測定は下記固定回転数にて実施する。

音量規定値は、105dB/Aまでとする。レース終了後は3dB/Aの許容誤差が認められる。

	1気筒	4気筒
J-GP2 (4ストローク)	—	7,000rpm
J-GP3 250cc (4ストローク)	6,000rpm	—
J-GP3 125cc (2ストローク)	7,000rpm	—

- 7-16-7 サイレンサーが1本を超えるエンジンの音量計測は、各エキゾーストパイプの先端で測定される。
- 7-16-8 音量測定は、走行時と同じモードで測定される。
スイッチ等のモード切替が可能な車両は、すべてのモードで測定を行う場合がある。音量はすべてのモードで音量規定値に合致していなければならない。
- 7-16-9 規制値をオーバーしているマシンは、レース前車検において再度測定を受けることができる。
- 7-16-10 周辺の音量は、モーターサイクルから半径5m以内において90dB/Aまでとする。
- 7-16-11 音量測定は気温20℃を基準とする。気温10℃以下の場合許容誤差+1dB/Aが認められる。
- 7-16-12 気温0℃以下の場合許容誤差+2dB/Aが認められる。
- 7-16-13 メーターの読み方は常に小数点以下を切り捨てとする。(105.9dB/A = 105dB/A)
- 7-16-14 音量測定方法で、ここに記載されていない項目はFIM規則による。

7-17 テレメトリー

動いているモーターサイクルへ情報を伝える、または動いているモーターサイクルから情報を得ることは禁止される。

マシンには、公式シグナリング・デバイスの搭載が必要とされる可能性もある。

- 7-17-1 自動ラップ計時デバイスを追加することはできる。
自動ラップ計時デバイスは、公式計時方式、および装備を妨げてはならない。
- 7-17-2 データーロガー（データ採取器、コンピューター記録装置など）の使用が認められる。

7-18 最低重量

- 7-18-1 下記が許可される最低重量である：

クラス	車両	最低重量
J-GP3	250cc (4ストローク) ※全日本除く	80kg
	125cc (2ストローク)	77kg

- 7-18-2 最低重量を達成するためにバラストの追加が許可される。
- 7-18-3 最低重量は大会期間中いかなる時においても規定重量以下であってならない。
- 7-18-4 車重は最初の車検でチェックされる。しかし、最終的な車重検査は、プラクティスセッション終了後、あるいはレース終了後に実施される。
モーターサイクルの車重は、燃料タンクを装着した状態でガソリン、オイル、水、及び他の液体を含み、すべての追加の装備（例えばオフィシャルのタイム計測装置、カメラ装備等）を装着した状態（計測時に一切の追加は認められない。）で計測される。
- 7-18-5 全日本選手権J-GP3クラスの最低重量は、完全装備のライダー重量と車両重量を合算したトータル重量145kgとする。燃料の補給による重量調整も認められる。
GP-MONOベース車両（モトクロス、エンデューロエンジンを搭載したもの）のトータル重量は、135kgとする。
- 7-18-6 全日本選手権J-GP2クラスの最低重量は、完全装備のライダー重量と車両重量を合

算したトータル重量220kgとする。燃料の補給による重量調整も認められる。

7-18-7 レース終了後は、1kgの許容誤差が認められる。

7-19 キルスイッチ

エンジンおよびその他すべての電気部品を停止することのできる効果的なイグニッションキルスイッチが、ハンドルバーのグリップを握った状態で手の届く範囲に取付けなければならない。

7-20 サスペンションとステアリングダンパー

電子制御式サスペンション（車高調整含む）および電子制御式ステアリングダンパーの使用は許可されない。サスペンションおよびステアリングダンパーのアジャスターは手動で調整する方式（油圧式も含む）のみ使用できる。

8 部品の買い取り制度

- 8-1 大会にて6位以内に入賞した車両及び部品は、購入希望者がいた場合、下記価格にて販売しなければならない。売買によって発生する税金は、この金額に含まれない。
- 8-2 部品買取価格（単位：円）
J-GP2クラス：フロントフォーク単品左右セット（フォークブラケット含まず）
60万円
J-GP3クラス：エンジン150万円
エンジンとは吸気システム（スロットルボディ、インジェクター）及び1つの完全なトランスミッションを含む完全なエンジン本体を言う。
- 8-3 購入希望者は決勝レース暫定結果発表後30分以内に限り購入申請をすることができる。
・売主を除き、購入申請者は当該レース参加者に限る。
・購入申請は決勝レース暫定結果発表後に行うことができる。
・購入申請が締め切られた後、売主に購入申請があったことが通達される。
- 8-4 購入申請は主催者指定の用紙に必要事項を記入し、以下の物を揃え、主催者へ提出すること。
・購入申請締め切り後の申請撤回は認められない。
・購入申請用紙
・購入者の運転免許証のコピー
・購入申請保証金50,000円（購入申請保証金は購入代金の一部とされる）
- 8-5 希望者が複数の場合、申請締め切り後、抽選の会場・時間が購入希望者に連絡される。購入者は主催者により抽選にて購入優先順位が決定される。購入優先順位1位以外の者の購入申請保証金は抽選後返却される。
- 8-6 購入申請が提出された時点より、主催者は部品を売買契約日まで保管しなければならない（売主が部品に触れることは禁止される）。
- 8-7 売買契約日は購入申請日から起算して10日以内の間に設定されなければならない。売主・購入者・そして主催者の3者にて売買契約日を決定する。
- 8-8 前項にて決定された売買契約日に購入代金（現金）と部品の受け渡しが行われる。
- 8-9 売買契約日までに売主・購入者双方とも身分証明書のコピーを主催者に提出しなければならない。

- 8-10 売買契約は売主、購入者双方とも主催者立会いのもと行われる。
- 8-11 8-7項にて決定された売買契約日に購入者が購入代金を支払うことができない場合は、この売買契約は無効となり購入申請保証金50,000円は返却されない。また、この場合に発生する経費（運搬費等）は購入希望者が負担する。
- 8-12 売買契約が無効になった場合は、優先順位の次点の購入希望者に購入権利が与えられる。
主催者により次点購入希望者に連絡し、3日以内に再度、購入申請保証金が主催者に提出された時点で購入権利の移行が確定する。確定しなかった場合は、再度さらに次点の者に購入希望の発生が連絡され、同様の手順が適用される。
購入権利の移行が確定した後に、売主に連絡され3者立会いの売買契約調整日が設定され、売買契約日より8-7項以降の規定を適用する。
- 8-13 上記規定は購入者・売主・主催者の合意があれば、部分的に簡易化することが出来る。なお、3者合意が必要な規定について、調整が困難な場合は主催者が決定権利を有する（売買契約日等）。

9 全日本選手権J-GP2クラス車両技術仕様

本規則は全日本選手権J-GP2クラスの仕様を定め、参加車両（以下J-GP2と呼ぶ）は、下記の技術仕様に適合すること。

9-1 J-GP2車両の技術仕様

- 9-1-1 J-GP2の車両は、国内競技規則 付則7 GPフォーミュラ技術仕様第1項から7項の基本仕様に適合してなければならない。
ただし、GPフォーミュラ技術仕様第1項から7項と相反する項目は、9-1項が優先される。

- 9-1-2 排気量と気筒数
エンジン排気量と気筒数は以下に制限される。

クラス	エンジン排気量	最大気筒数	エンジン形式
J-GP2	401ccを超え600ccまで	4	4ストローク

- 9-2 エンジン

- 9-2-1 一般生産型モーターサイクルでMFJが公認したST600車両のエンジンでなければならない。

- 9-2-2 エンジンとは、スロットルボディとエアクリーナーケースおよびカバー、キャップを含むエンジン本体をいい、エンジンの変更、改造は国内競技規則ST600の技術仕様に準拠し、その他改造は、下記以外禁止とする。

- 9-2-3 シリンダーヘッド

- 9-2-3-1 公認車両の状態に対して燃焼室の研磨

- 9-2-3-2 吸気ポート（インシュレーターも含む）、排気ポートの形状変更の切削、研磨は認められる。

- 9-2-3-3 ベース面の研磨による圧縮比の変更は認められない。

- 9-2-4 カムプロケット

公認車両時の状態からカムプロケットの取り付け穴の変更は認められる。

9-2-5 エンジン内部以外の排気ガス対策装置の取り外し（エンジン外部に装備されたパイプ・チューブ類を取り外し、回路を閉塞すること）は認められる。

9-2-6 クラッチ

9-2-6-1 クラッチのタイプ（湿式、または乾式）、および操作方法（ケーブル式・油圧式）はMFJが公認したST600車両の状態に維持されなくてはならない。

9-2-6-2 フリクション・ディスク及びドライブディスクは変更することができる。

9-2-6-3 クラッチ・スプリングは変更することができる。

9-2-6-4 クラッチ・バスケット（アウター）は交換、改造してもよい。

9-2-6-5 クラッチアッセンブリーは、バックトルクリミッター機構（スリッパタイプ）への変更・改造が認められる。

9-2-6-6 バックトルクリミッター機構（スリッパタイプ）付きのアフターマーケット製の物への交換が認められる。

9-2-6-7 エレクトロメカニカルまたはエレクトロハイドロリック作動システムの使用は認められない。

9-2-7 クランクケース、エンジンカバー類

転倒時に地面と接触する恐れのあるオイルを保持する全てのエンジンケース、カバーは、複合材（カーボンまたはケブラー製）の2次カバーによって保護されなければならない。

この全ての2次カバーは、厚さは2mm以上とし、強固な接着剤またはボルトにて適切かつ確実に固定されていなければならない。

2次カバーの接着性向上のための、必要最低限のエンジンカバーの塗装の剥離は認められる。また、FIM公認の2次カバーは、材質に関わらず使用が認められる。

9-2-8 エンジンレブリミッター／スピードリミッター（イグナイター含む）は変更してもよい。

9-2-9 点火時期／スパークプラグ／プラグキャップ／ハイテンションコードは変更しても良い。

9-2-10 ボルト・ナット類は変更しても良い。

9-2-11 キャブレター／フュエルインジェクション

9-2-11-1 キャブレター／スロットルボディは、MFJが公認したST600車両状態を維持しなければならない。

9-2-11-2 ECU（エンジン・コントロール・ユニット）は、内部のプログラムおよびデータを含めユニットの交換および変更が認められる。サブ・コンピューターの取り付け、追加も認められる。

9-2-11-3 インジェクター、燃料ポンプおよびプレッシャーレギュレーターはMFJが公認したST600車両に装備されているのと同じものでなくてはならない。

9-2-11-4 エレクトリック、またはメカニカル・エンリッチング（濃くする）・デバイスは、作動しないようにすることができる。また、そのためにデバイス本体を取り外すこと、およびそのための変更は許可される。

9-2-11-5 メカニカル・エンリッチング・デバイスの温水配管の取り外しも認められる。

9-2-11-6 キャブレターのジェット類、およびニードル類のみ変更が認められる。

9-2-12 ガasketおよびガasket材質の変更は認められる（ヘッドガasket含む）

- 9-3 フレーム
- 9-3-1 フレームは、一般市販車の流用、改造、変更および新作フレームも認められる。
- 9-4 フロントフォーク
- 9-4-1 フロントフォークは変更または改造が認められる。ただし、買取り制度を適用する。
- 9-5 リヤフォーク（スイングアーム）
- 9-5-1 リヤフォークは一般市販車の流用、改造、変更および新作リヤフォークも認められる。
- 9-6 ワイヤハーネス、バッテリー、スイッチ類
- 9-6-1 ワイヤハーネス、バッテリー、スイッチ類は自由とするが、MFJ公認車両ST600と同じ始動装置および始動方法により、正常に作動しなければならない。

10 J-GP3クラス車両技術仕様

本規則は全日本選手権ならび地方選手権J-GP3クラスの車両の仕様を定める規則である。
参加車両は、下記の技術仕様に適合すること。

10-1 J-GP3車両の技術仕様

- 10-1-1 J-GP3車両は、国内競技規則 付則7 GPフォーミュラ技術仕様第1項から7項の基本仕様に適合してなければならない。
ただし、GPフォーミュラ技術仕様第1項から7項と相反する項目は、10-1項が優先される。

10-1-2 排気量と気筒数

エンジン容積と気筒数は以下に制限される。

クラス	エンジン排気量	最大気筒数	エンジン形式
J-GP3	175ccを超え250ccまで	1	4ストローク

10-1-3 エンジン

- 10-1-3-1 エンジンは、MFJが公認したJ-GP3公認車両のもの、または、モトクロス、エンデューロ公認車両（GP-MONO車両）のエンジンでなければならない。

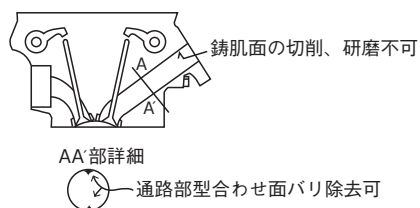
- 10-1-3-1-1 エンジンとは吸気システム（スロットルボディ、インジェクター）及び1つの完全なトランスミッションを含む完全なエンジン本体をいい、公認車両時のエンジンから変更および改造は下記以外禁止とする。

10-1-3-2 シリンダーヘッド

- 10-1-3-2-1 ベース面の研磨による圧縮比の変更は認められない。ただし、寸法公差内でのベース面の摺合せによる歪みとりは認められる。（別紙149頁図参照）

- 10-1-3-2-2 吸気ポート（インシュレーターも含む）、排気ポートのバリ取り（バリ中心に対して幅3mm以内）とカーボンの除去。バルブシートカットおよびシートとの段差の修正は認められる。

型合わせバリ



※バリとは、鋳型の合わせ面に生じる「型合わせバリ」を指し、ポート内のザラ付きは、鋳ハダと解釈し、切削、研磨は認められない。

10-1-3-3 カムプロケット

公認車両時の状態からカムプロケットの取り付け穴の変更は認められる。
カムプロケットの変更は認められない。

10-1-3-4 クランクケースおよびエンジンカバー

10-1-3-4-1 ギヤポジションセンサー取り付けのためのクランクケースとシフトドラムへの追加加工が認められる。

10-1-3-4-2 転倒時に地面と接触する恐れのあるオイルを保持する全てのエンジンケース、カバーは樹脂製の2次カバーによって保護されなければならない。

この全ての2次カバーは、厚さは2mm以上とし、強固な接着剤またはボルトにて適切かつ確実に固定されていなければならない。

また、2次カバーの接着性向上のための、必要最低限のエンジンカバーの塗装の剥離は認められる。

ただし、フェアリングの延長による接触部がカバーされる場合は2次カバーの取り付けなくても認められる。

10-1-3-5 クラッチ

10-1-3-5-1 クラッチタイプ（乾式・湿式）と操作方法（ケーブル式・油圧式）が公認車両と同じであることを条件に改造および変更が許可される。

10-1-3-5-2 バックトルクリミッターの使用が許可される。

10-1-3-5-3 エレクトロメカニカルまたはエレクトロハイドロリック作動のシステムの使用は認められない。

10-1-3-6 インレット（エアファンネル）及びフュエルシステム

10-1-3-6-1 エアファンネルの改造および変更は認められる。

可変長インレットトラクトシステムは認められない。

10-1-3-6-2 機械的手段（例ケーブル）にてライダーによってのみ作動される1つのスロットルコントロールバルブのみ認められる。インジェクターを除き、エンジンインターク前のインレットトラクトには如何なる作動装置も認められない。ECUによってコントロールされるエアバイパスシステムのアイドリングスピード調整（エンジンブレーキ含む）は認められる。

10-1-3-6-3 スロットルボディは公認車両に装備されているものを使用しなければならない。インジェクターの変更は認められる。

最大2つのフュエルインジェクター及び2つの独立したフュエルインジェクタードライバーが認められる。

追加のインジェクターを取り付ける場合のステーの追加と加工は認められる。

- 10-1-3-6-4 フュエルインジェクターは、エンジン吸気バルブの上方に位置されなければならない。
- 10-1-3-6-5 フュエルインジェクションの燃料噴射圧力（燃圧）は最大5バール以上あってはならない。MFJ公認車両および公認部品として登録された燃料ポンプアッセンブリーのみ使用することが認められる。この燃料ポンプアッセンブリーは、公認の状態から一切改造、変更する事は認められない。
車検長の指示があった場合は、如何なる時も、その車両に装着されている燃料ポンプアッセンブリーを他の燃料ポンプアッセンブリーに交換しなければならない。
- 10-1-3-6-6 空気、空気と燃料の混合気、ブリーザシステムから排出されるガス以外は、吸気管および燃焼室に供給されてはならない。
- 10-1-3-7 トランスミッション
- 10-1-3-7-1 ミッションレシオの変更は認められるが、段数の変更は認められない。
- 10-1-3-7-2 ミッションギアのコートイングは認められる。
- 10-1-3-7-3 シームレスシフト・ミッションは禁止される。
- 10-1-3-8 ECU
- 10-1-3-8-1 クランクシャフト回転数は13500rpmを上限とする。
車検長の指示があった場合データロガーのデータを車検長に開示しなければならない。
- 10-1-3-8-2 MFJ公認部品および公認車両時に装着されたイグニッション／フュエルイグニッションコントロールユニット（ECU）のみ使用することが認められる。
このECUは公認部品および公認車両時に装着された状態からハード、ソフトウエアとも一切改造、変更することは認められない。
ソフトウエアに含まれるセッティング（チューニング）のオプションの変更のみ認められる。
また、車検長の指示があった場合その車両に装着されているECUを他のECUに交換しなければならない。
- 10-1-3-8-3 MFJ公認部品および公認車両時に装着されたECUを取り付けるための回転検出ピックアップローターの改造が認められる。
ただし、フライホイールの追加加工する場合は、公認時のフライホイールの重量と慣性モーメントの変更は認められない。
- 10-1-3-9 オイルクーラー
- 10-1-3-9-1 オイルクーラーの追加が認められる。オイルクーラーの取り付けのためのカバーの改造または変更が認められる。
- 10-1-3-9-2 追加のオイルラインは、金属強化構造のもので、ネジ式のコネクターを持つものを使用しなければならない。
- 10-1-3-9-3 オイルクーラーはリヤフェンダーに取り付けることはできない。
- 10-1-3-10 スパークプラグ／プラグキャップ／ハイテンションコードは変更しても良い。
- 10-1-3-11 ボルト・ナット類は変更しても良い。
- 10-1-3-12 ワイヤーハーネスの改造、変更はしても良い。
- 10-1-3-13 ガスケットおよびガスケットの材質の変更は認められる。
ただし、シリンダーヘッドガスケット、シリンダーベースガスケットを除く。

10-1-4 エンジン以外の技術仕様

10-1-4-1 エキゾーストシステム

10-1-4-1-1 可変長エキゾーストシステムは認められない。

10-1-4-1-2 作動するパーツ（例バルブ、バフフル等）をエキゾーストシステムに使用することは認められない。

10-1-4-2 フロントフォーク/リヤサスペンション

前後サスペンションの電子制御は禁止。サスペンションシステムとは一般的なメカニカルタイプとする。アクティブ、セミアクティブサスペンションシステム、サスペンション機能の電子制御による車高調整は認められない。スプリングは鉄を基本としたコイルスプリングでなければならない。

10-2 モトクロス、エンデューロ公認車両のエンジン（GP-MONO車両）の追記事項

本エンジンを使用する場合、10-1項に加えて下の項目が適用される。相反する項目は、本項10-2項が優先される。

10-2-1 互換性

下記のエンジンの型式が同一もしくはエンジンメーカーが指定するエンジンモデル内で一切加工なしで単品またはアッセンブリーで組み付け可能な場合、相互間の互換が認められる。

	モトクロス	指定エンジン
本田技研工業	CRF250R	CRF250X
ヤマハ発動機	YZ250F	WR250F
スズキ	RMZ250	
川崎重工業	KX250F	

10-2-2 シリンダーヘッド

10-2-2-1 公認車両の状態に対し燃焼室の研磨が認められる。

10-2-2-2 吸気ポート（インシュレーターも含む）、排気ポートの形状変更の切削、研磨は認められる。

10-2-3 キャブレターおよびスロットルボディの口径サイズは自由とする。

10-2-4 キャブレターのジェット類、およびニードル類のみ変更が認められる。

10-2-5 燃料ポンプ

モトクロス、エンデューロ公認車両のエンジン（GP-MONO車両）は、そのエンジンに装着された燃料ポンプアッセンブリーのみ使用が認められる。この燃料ポンプアッセンブリーも販売の状態から一切改造、変更することはできない。

10-2-6 ECUおよびイグナイター

モトクロス、エンデューロ公認車両のエンジン（GP-MONO車両）は、そのエンジンに装着された「ECUまたはイグナイター」のみ使用が認められる。このECUまたはイグナイターは、エンジンに装着された状態からハード、ソフトウェアとも一切改造、変更することは認められない。

ソフトウェアに含まれるセッティング（チューニング）オプションの変更のみ認められる。

11 J-GP3クラス 2ストローク車両の技術仕様

11-1 本規則は、地方選手権のインターおよびナショナルクラスのJ-GP3クラスの2ストローク車両（GP125）に関する追加の技術仕様とする。

11-1-1 2ストローク車両（GP125）車両は、国内競技規則 付則7 GPフォーミュラ技術仕様第1項から7項の基本仕様に適合してなければならない。

ただし、GPフォーミュラ技術仕様7-11-9、7-11-10、7-14-7を除く。

また、GPフォーミュラ技術仕様第1項から7項と相反する項目は、本項が優先される。

11-1-2 排気量と気筒数

エンジン容積と気筒数は以下に制限される。

クラス	エンジン排気量	最大気筒数	エンジン形式
J-GP3	85ccを超え125ccまで	1	2ストローク

11-1-3 エンジン

エンジンは2ストロークの原理で作動するもののみとする。

11-1-3-1 エンジンは自然吸気であってはならない。

11-1-3-2 エアボックスの取り付けは自由とする。

エアボックスにラム圧を追加することも認められる。

但し、ラム圧ダクトの先端はフェアリング先端と同じか後方になければならない。

11-1-4 キャブレター

キャブレターのサイズ（気筒あたりの最大径）は直径39mm相当以下。

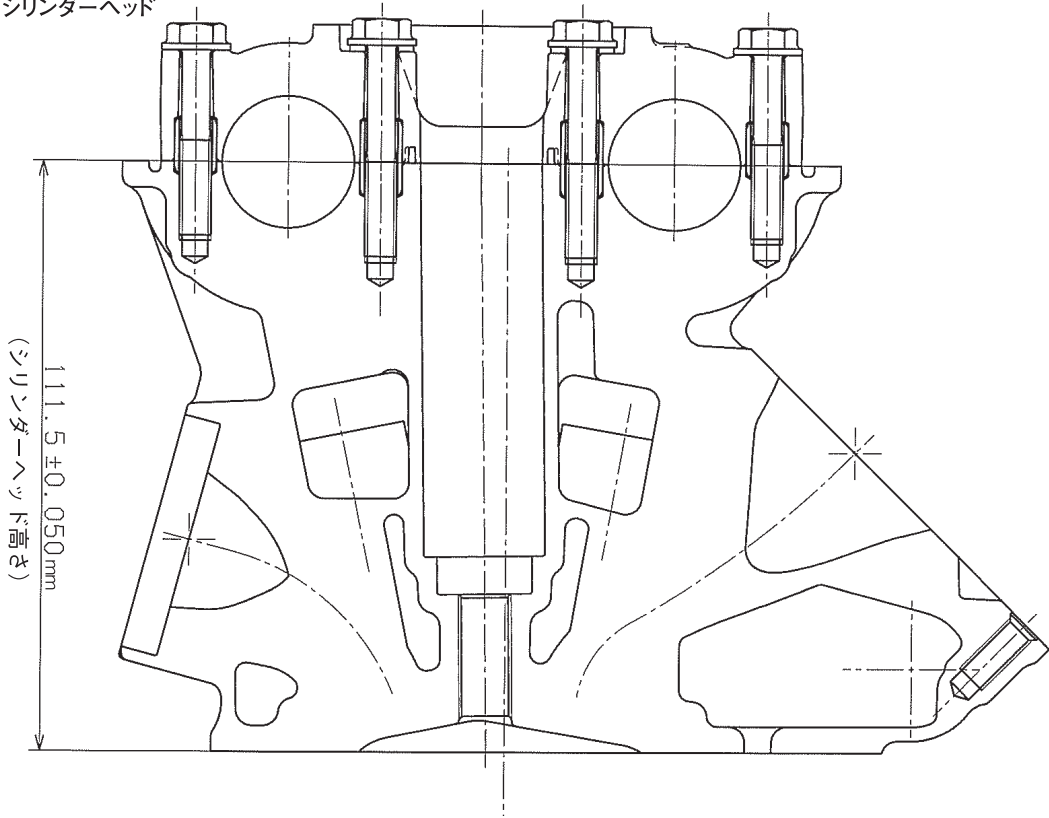
11-1-5 オイル・キャッチタンクとブリーザーシステム

オイル・ブリーザーパイプが装着される場合、オイル放出は容易に手が届く場所に設けられたキャッチタンクに行く。このタンクは競技の前に空にしなくてはならない。

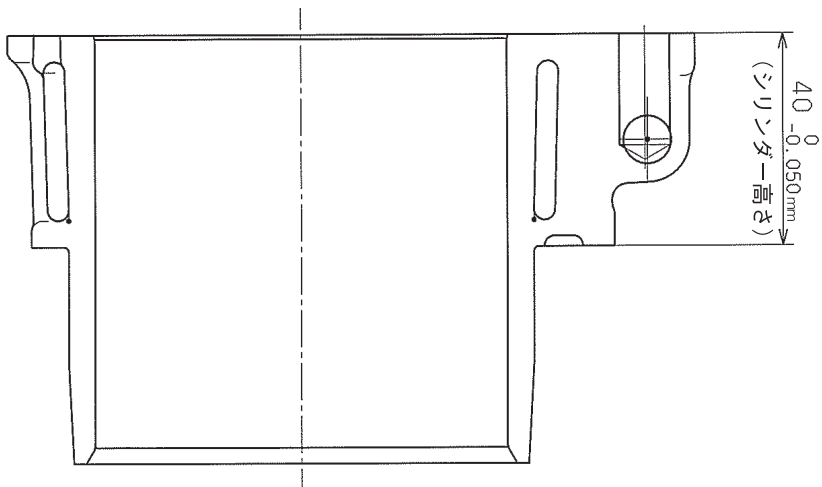
オイル・キャッチタンクの最低サイズはギヤ・ボックス・ブリーザーの場合250ccとし、エンジン・ブリーザーの場合には500ccとする。

NSF250R シリンダーヘッドとシリンダーの寸法公差値 (単位 mm)

シリンダーヘッド



シリンダー

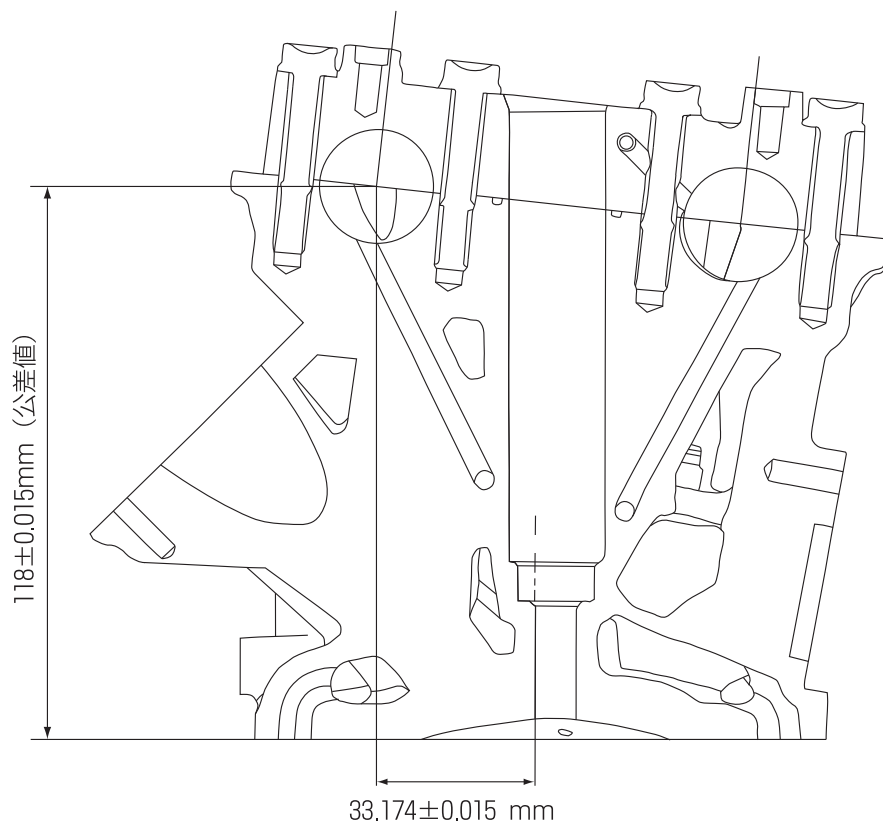


技術規則



RC250R シリンダーヘッドとシリンダーの寸法公差値 (単位 mm)

シリンダーヘッド



シリンダー

