

F I Mロードレース世界耐久選手権及びカップ 規則

2015年度版

2015年2月9日付けF I M規則

本目次は FIM 規則英語版と異なります。参加者が必要と思われる項目も記載してあります。

スポーツ規則

| | |
|---|----|
| 一般規約及び条件 | 1 |
| 1 スポーツ規則 | 2 |
| 1. 1 序論 | 2 |
| 1. 2 イベント | 2 |
| 1. 3 パドック | 3 |
| 1. 4 オフィシャル | 4 |
| 1. 5 国際審査委員会 | 6 |
| 1. 6 カレンダー | 7 |
| 1. 7 モーターサイクル | 7 |
| 1. 8 競技参加適格者 | 8 |
| 1. 8. 1 ライセンス | 8 |
| 1. 8. 2 エントリー | 9 |
| 1. 8. 3 チームの構成 | 9 |
| 1. 8. 4 ライダー及びチームマネージャーブリーフィング | 10 |
| 1. 8. 5 ライダーの年齢 | 10 |
| 1. 8. 6 契約チーム | 10 |
| 1. 8. 7 参加受理 | 10 |
| 1. 8. 8 エントリー料 | 11 |
| 1. 8. 9 イベントに参加しなかった場合 | 11 |
| 1. 8. 10 大会からの離脱 | 11 |
| 1. 8. 11 イベントへの参加 | 12 |
| 1. 8. 12 レースへの参加 | 12 |
| 1. 9 スターティング・ナンバー | 12 |
| 1. 10 部分的に夜間行われるイベントに関する条件 | 12 |
| 1. 11 スケジュール | 12 |
| 1. 12 テクニカルコントロール/ メディカルコントロール/ドーピングコントロール | 14 |
| 1. 13 プラクティスセッション | 15 |
| 1. 14 グリッドポジション | 17 |
| 1. 15 レース | 17 |
| 1. 16 スタートの手順 | 22 |
| 1. 17 ストップ・アンド・ゴーの手順 | 27 |
| 1. 18 プラクティス、およびレース中の行為 | 28 |
| 1. 19 フラッグおよびライト | 31 |
| 1. 19. 1 情報を伝えるための旗およびライト | 31 |
| 1. 19. 2 情報及び指示を伝える旗 | 33 |

| | | |
|-------|---------------------------------|----|
| 1. 20 | マーシャルのユニフォーム | 37 |
| 1. 21 | メディカルカー | 37 |
| 1. 22 | レースの終了、およびレース結果 | 37 |
| 1. 23 | レースの中断 | 39 |
| 1. 24 | 中断されたレースの再スタート | 40 |
| 1. 25 | チェックエリア | 41 |
| 1. 26 | 表彰台 | 41 |
| 1. 27 | 最終テクニカルコントロール | 41 |
| 1. 28 | 賞金 | 42 |
| 1. 29 | 抗議が生じた場合に実施されるマシン・コントロールに必要な保証金 | 43 |
| 1. 30 | 抗議が生じた場合に実施される燃料検査に必要な保証金 | 43 |
| 1. 31 | 燃料規則に違反した場合の罰則 | 43 |
| 1. 32 | 選手権及びカップポイント：順位 | 44 |
| 1. 33 | 競技参加者に対する指示及び伝達事項 | 46 |
| | 大会特別規則サンプル | 47 |
| | 審査委員会報告書 | 51 |

技術規則

| | | |
|------------|----------------------|----|
| 2. | 技術規則 | 54 |
| 2. 1 | 序論 | 54 |
| 2. 2 | クラス | 54 |
| 2. 3 | 一般的アイテム | 54 |
| 2. 3. 1 | 材質 | 54 |
| 2. 3. 2 | ハンドルバー | 55 |
| 2. 3. 4 | コントロール・レバー | 55 |
| 2. 3. 5 | ホイール、リム（表1を参照） | 55 |
| 2. 3. 6 | タイヤ | 56 |
| 2. 3. 6. 5 | フォーミュラ EWC におけるタイヤ規制 | 57 |
| 2. 3. 6. 6 | タイヤコントロール方法 | 58 |
| 2. 3. 7 | タイヤクリアランス | 59 |
| 2. 3. 8 | タイヤ表面の適応 | 59 |
| 2. 3. 9 | タイヤウォーマーの使用 | 59 |
| 2. 3. 10 | スタート装置 | 59 |
| 2. 3. 11 | 電装類 | 59 |
| 2. 3. 12 | ナンバープレート及びカラー | 61 |
| 2. 3. 13 | 反射エリア | 61 |
| 2. 3. 14 | ハンドプロテクター | 61 |
| 2. 3. 15 | 給油 | 61 |
| 2. 3. 16 | マーキング | 63 |

| | | |
|-------------|--|----|
| 2. 3. 17 | バラスト | 63 |
| 2. 3. 18 | タイムキーピング器材 | 64 |
| 2. 6 | フォーミュラ EWC 技術仕様 | |
| 2. 6. 1 | 排気量 | 65 |
| 2. 6. 2 | 最低車重 | 65 |
| 2. 6. 4 | フュエルインジェクションシステム (インジェクション及びスロットルボディー) | 66 |
| 2. 6. 5 | 燃料 | 66 |
| 2. 6. 6 | マシンの仕様 | 66 |
| 2.6.6.1 | メインフレームボディ | 66 |
| 2.6.6.2 | フロントフォーク | 67 |
| 2.6.6.3 | リアフォーク (スイングアーム) | 68 |
| 2.6.6.4 | リアサスペンションユニット | 68 |
| 2.6.6.5 | ホイール | 69 |
| 2.6.6.6 | ブレーキ | 70 |
| 2.6.6.7 | タイヤ | 71 |
| 2.6.6.8 | ハンドルバー、およびハンド・コントロール | 71 |
| 2.6.6.9 | フットレスト/フット・コントロール | 71 |
| 2.6.6.10 | 燃料タンク | 71 |
| 2.6.6.11 | フェアリング/ボディーワーク | 72 |
| 2.6.6.12 | シート | 73 |
| 2.6.6.13 | ラジエター、クーリングシステム及びオイルクーラー | 74 |
| 2.6.6.14 | 電気回路及び電動機器 | 74 |
| 2.6.6.15 | バッテリー | 74 |
| 2.6.6.16 | エアボックス | 74 |
| 2.6.6.18 | フュエルインジェクションシステム/スロットルボディー | 75 |
| 2.6.6.19 | 燃料供給 | 76 |
| 2.6.6.20 | シリンダーヘッド | 76 |
| 2.6.6.21 | カムシャフト | 77 |
| 2.6.6.22 | カムプロケット | 78 |
| 2.6.6.23 | クランクシャフト | 78 |
| 2.6.6.24 | オイルポンプ、およびオイルライン | 78 |
| 2.6.6.25 | コネクティングロッド | 78 |
| 2.6.6.26 | ピストン | 78 |
| 2.6.6.27 | ピストンリング | 78 |
| 2.6.6.28 | ピストンピンおよびクリップ | 78 |
| 2.6.6.29 | シリンダー | 78 |
| 2.6.6.30 | クランクケース及びその他のすべてのエンジンケース (すなわちイグニッション・ケース、クラッチ・ケース) | 78 |

| | | |
|----------|--|----|
| 2.6.6.31 | トランスミッション/ギヤボックス | 79 |
| 2.6.6.32 | クラッチ | 80 |
| 2.6.6.33 | イグニッション/エンジンコントロールシステム | 80 |
| 2.6.6.34 | ジェネレーター、オルタネーター、エレクトリックスターター | 80 |
| 2.6.6.35 | エキゾーストシステム | 81 |
| 2.6.7 | 下記のアイテムは公認されたモーターサイクルに 装備されているものから変更、または置換できる | 81 |
| 2.6.8 | 下記のアイテムは取り外すことができる | 82 |
| 2.6.9 | 下記のアイテムは取り外されなければならない | 82 |
| 2.6.10 | 下記のアイテムは変更されなくてはならない | 83 |
| 2.6.11 | 追加の装備 | 83 |

2.7 スーパーストック技術仕様

| | | |
|----------|----------------------------|----|
| 2.7.1 | 排気量 | 85 |
| 2.7.2 | 最低車重 | 85 |
| 2.7.4 | キャブレーションインストルメント | 86 |
| 2.7.5 | 燃料 | 86 |
| 2.7.6 | マシンの仕様 | 86 |
| 2.7.6.1 | フレームボディおよびリアサブフレーム | 86 |
| 2.7.6.2 | フロントフォーク | 87 |
| 2.7.6.3 | リアフォーク (スイングアーム) | 88 |
| 2.7.6.4 | リアサスペンションユニット | 88 |
| 2.7.6.5 | ホイール | 89 |
| 2.7.6.6 | ブレーキ | 89 |
| 2.7.6.7 | タイヤ | 91 |
| 2.7.6.8 | ハンドルバーとハンド・コントロール | 91 |
| 2.7.6.9 | フットレスト/フット・コントロール | 92 |
| 2.7.6.10 | 燃料タンク | 92 |
| 2.7.6.11 | フェアリング/ボディーワーク | 93 |
| 2.7.6.12 | シート | 95 |
| 2.7.6.13 | ワイヤーハーネス及びタコメーター (rpm ゲージ) | 95 |
| 2.7.6.14 | バッテリー | 95 |
| 2.7.6.15 | ラジエター、クーリングシステムおよびオイルクーラー | 95 |
| 2.7.6.16 | エアボックス | 96 |
| 2.7.6.17 | フュエルインジェクションシステム | 96 |
| 2.7.6.18 | 燃料供給 | 97 |
| 2.7.6.19 | シリンダーヘッド | 97 |
| 2.7.6.20 | カムシャフト | 98 |
| 2.7.6.21 | カムスプロケットまたはギア | 98 |
| 2.7.6.22 | シリンダー | 98 |

| | | |
|----------|--|-----|
| 2.7.6.23 | ピストン | 98 |
| 2.7.6.24 | ピストンリング | 98 |
| 2.7.6.25 | ピストンピン及びクリップ | 98 |
| 2.7.6.26 | コネクティングロッド | 98 |
| 2.7.6.27 | クランクシャフト | 98 |
| 2.7.6.28 | クランクケースと他のすべてのエンジンケース (すなわちイグニッション・ケース、クラッチ・ケース等) | 98 |
| 2.7.6.29 | トランスミッション/ギヤボックス | 99 |
| 2.7.6.30 | クラッチ | 99 |
| 2.7.6.31 | オイルポンプ及びオイルライン | 100 |
| 2.7.6.32 | イグニッション/エンジンコントロールシステム | 100 |
| 2.7.6.33 | ジェネレーター、アルタネータ、エレクトリックスターター | 100 |
| 2.7.6.34 | エキゾーストシステム | 100 |
| 2.7.6.35 | ファスナー | 101 |
| 2.7.7 | 下記のアイテムは認証モーターサイクルに装備 されているものから変更、または置換することができる | 101 |
| 2.7.8 | 下記のアイテムは取り外すことができる | 102 |
| 2.7.9 | 下記のアイテムは取り外されなければならない | 102 |
| 2.7.10 | 下記のアイテムは変更されなくてはならない | 103 |
| 2.7.11 | 追加の装備 | 103 |
| 2.10 | 燃料、オイル及びクーラント | 104 |
| 2.11 | 保護用ウエアとヘルメット | 109 |
| 2.12 | テクニカル・コントロール(車検)の手順 | 110 |
| 2.13 | テクニカル・スチュワード用立証(車検)のガイドライン | 113 |
| | 車検用FIM車両仕様書 | 118 |
| | 燃料サンプル申告書 | 122 |
| 2.14 | ノイズ・コントロール | 123 |
| 2.15 | サウンド・レベル・メーター使用のガイドライン | 124 |
| 図A | | 126 |
| 図C | | 127 |
| 図C | アンダーカウル | 128 |
| 図O | ナンバー | 129 |
| | 字体サンプル | 130 |
| | ヘルメット装着テスト手順 | 131 |
| | ヘルメット国際規格 | 132 |
| | その他規定 | 133 |

一般規約および条件

ロードレース FIM 世界選手権及びカップ耐久(以下選手権及びカップとする)に参加するすべてのライダー、チーム関係者、オフィシャル、主催者及び関係者全ては、自ら、および自らの雇用人、代理人に、下記の規則の条項を遵守させる義務がある：

1. スポーツ規則
2. 技術規則
3. 規律および裁定規則
4. サーキット規格
5. メディカルコード
6. アンチドーピングコード
7. 環境コード

上記は随時補足および改訂される。

上記に明記された者は、ロードレース FIM 世界選手権及びカップ耐久規則(以下規則とする)に則り、ペナルティー対象者となりうる。

このような規則は、さまざまな言語に翻訳される可能性があるが、解釈に関して論議が生じた場合には、公式の英語版規則が優先される。

自らのエントリーに関係する人物全員に、規則の条件を保守させるのがチームの責任である。規則を遵守することは、ライダー、あるいはイベントにマシンを出場させる他の者とチームの合同かつ個別の責任である。

エントリーしているマシンと何らかの形で関係する者、あるいはパドック、ピット、ピットレーン、またはコースにいる者は、全員がイベントの間、常時適切なパスを身に着けていなくてはならない。

アンチドーピングコード

関係する者全ては、本規則巻末にあるアンチドーピングコードを熟読しなければならない。状況に応じてペナルティーが科せられる。

大会特別規則

特例的な状況において、FIM は、各大会のオーガナイザーが現行規則に含まれていないまたは異なっている特別規定を大会特別規則に明記することを認める。

1. スポーツ規則

1.1 序論

- 1.1.1 チーム、ライダーとコンストラクターのためのFIMロードレース世界耐久選手権及びFIMワールドカップ耐久の対象となるモーターサイクルレースのシリーズが開催される。
- 1.1.2 大会に関連する公式書類はFIMスポーツコード事項100.5に準拠していなければならない。

1.2 イベント

- 1.2.1 イベントは、技術およびスポーツ・チェックの開始予定時刻になった段階で開始したと見なされ、すべてのレース終了後の抗議提出期限が終了し、技術的、またはスポーツ的な立証が終了した段階（いずれか遅い方）で終了したとみなされる。

レースコントロールは、すべての設備が使える状態のまま、抗議提出期限が終了するまで待機し、すべてのオフィシャルとマーシャルも、その間、国際審査団の要請に答えられるように待機していなければならない。

- 1.2.2 イベントは、FIMが当該選手権用に承認したサーキットで開催されなくてはならない。
- 1.2.3 イベントで併催できるレースは、FIMが承認したサポート・レースで、イベント・スケジュール（1.11）に変更を及ぼさないレースのみとする。
- 1.2.4 イベント中に、“デモンストレーション”や“ディスプレイ”などのように4輪のレースを含み車両を用いた活動を行う場合、事前にFIMの承認を受けなくてはならない。
- 1.2.5 主催者は、プロモーターによって指名され、FIMの承認を得なければならない。
- 1.2.6 主催者は、イベントのスムーズかつ効率の良い進行のために必要な設備と人員を提供することに関して責任を持つ。
- 1.2.7 主催者は、FIMスポーツコード事項110.1.1に準拠する第三者保険に加入しなければならない。
- 1.2.8 イベントの90日前までに、大会主催者は、FIMに下記情報を提供しなくてはならない。

- a. 連絡の為にオーガナイザーの名前と住所、および連絡用の電話番号、ファックス番号及びe-mail アドレス
- b. イベントの開催日および開催地
- c. サーキットの詳細図。進行方向（時計回りであるか、逆時計回りか）、及び全長。
- d. サーキットにおけるライダー情報センターと公式伝達ボードの位置
- e. 第三者賠償保険を担当する会社の名前および住所、および保険証番号
- f. 主催国協会名称と住所
- g. 競技監督氏名（FIM クラーク・オブ・ザ・コースライセンス番号併記）
- h. チーフメディカルオフィサー（CMO）氏名、住所、および電話番号
- i. 当該大会指定病院名、住所及び電話番号
- j. 英語及びフランス語の大会特別規則（付録参照）

1.2.9 イベントの90日前までにFIMはプロモーターに対してタイムスケジュール案を提案する。

1.2.10 イベントの遅くとも60日前までに、FIM は上記の情報を印刷し、イベントに参加するすべてのチーム宛に発送する。

1.3 パドック

1.3.1 遅くとも第1回プラクティスの前日から、チームがパドック、ピットボックス、および他のすべての設備を使えるように準備され、レース終了後1日は、競技参加者がこれを使用できるようにしなくてはならない。

1.3.2 パドックは、ピット設営を行うために到着したチームが、8:00-20:30の間、出入りできなければならない。

1.3.3 パドックが使用されている間中、サーキットとパドックの車両進入ゲートは24時間体制で警備されていなければならない。

1.3.4 パドックが使用されている間中、サーキット内には基本的な医療サービスと消火サービスが用意されなければならない。

消防車は最低下記の特性を備えたものとする：

容量： 4m³ 圧力： 40kg/cm² （最高）12Kg/cm² （最低）
水圧： 300~400 リットル/分

1.3.5 日曜日のレースに先立つ水曜日の深夜0時から、レース後の月曜日の深夜0時まで、パドック・エリアには完全な警備体制が整っていなければならない。

1. 4 オフィシャル

1.4.1 以下に記すすべてのオフィシャルは、イベントがスムーズかつ効率良く進行するように、必要な時に所定の場所にいないてはならない。

1.4.2 FIM スポーツコード事項 40 に準拠する。

1.4.3 次に挙げるオフィシャルは個々の大会において監督及び管理的役割を担う。

A) FIM が任命するオフィシャル

- 1) 国際審査委員会の委員長と第2 審査委員（両名共に適切な F I Mスーパーライセンス所持者）及び第3 審査委員（FIM スポーツスチュワードライセンス所持者）

FIM 及び主催国協会によって任命され、当該イベントが規則に基づいて運営されることに関して責任を持つ。

国際審査委員長は、安全面全般に関して監督責任を持つ。

- 2) FIM テクニカルディレクター

技術規則の遵守性、車検の監督、車検及び技術規則に関する抗議に関して責任を持つ。

B) 主催国協会（FMNR）／主催者が任命するオフィシャル

- 3) 競技監督（適切な FIM スーパーライセンス所持者）：下記に関して責任を持つ：

- a) イベントの最中、サーキットが適切な状態に準備され、維持されるようにし、イベント進行に関して適用されるすべての法的条件が遵守されるようにする。

- b) すべてのオフィシャルとサービス体制が所定の位置についているようにする。

コースサイドに用意されるすべてのコース要員および設備（マーシャル、消火サービス、モトタクシー、回復・蘇生車両、旗等）を、すべてのプラクティス・セッションおよびレースの開始最低30分前までに配置する。朝のメディカルインスペクション終了後は、メディカル要員はトラックマーシャルの後方5mに離れるか、その場を離れなければならない。スポーツマーシャルのみがスポーツインスペクション時にコース脇に待機する。

国際審査委員長、競技監督、チーフ・メディカル・オフィサーは、当日の一番最初のプラクティスセッションまたはウォームアップ開始30分前に、合同でサーキットの最終インスペクションを行い、この規則が保守されていることを確認する。

最終インスペクションラップ時に、すべての監視ポストでFIM セーフティー・オフィサーが要求した機材及びその他フラッグを掲げるとともに黄旗が振動掲示される。

- c) イベントのスムーズかつ効率の良い進行を実現する為に決定を出す。
 - d) イベントが、規則範囲内で行われるようにする。
 - e) 抗議について国際審査委員会に報告する。
 - f) タイムテーブルに則ったプラクティス及びレースの管理を行う。もし必要と判断する場合、スポーツ規則に則りタイムテーブルの変更を国際審査委員会に提案する。
 - g) セーフティー・カーの使用
 - h) もし、継続することが危険と判断する場合、スポーツ規則に準拠し、プラクティスまたはレースの停止を行う。また、再スタートの手順が正確に行われるようしなければならない。
 - i) スタート手順
 - j) メディカルカー及び高速介入車両の使用
 - k) 暫定結果（プラクティス、ウォームアップ、スターティンググリッド及びレース）のタイムを即座に承認・署名し、国際審査委員会に報告書を提出する。
- 4) 事務局
- 下記に関して責任を持つ：
- a) イベント中、さまざまなオフィシャル間の伝達を補佐する。
 - b) 国際審査委員会の秘書的役割を果たす。

- 5) その他オフィシャル
チーフテクニカルスチュワードは、FIM テクニカルスチュワード・ライセンス所持者でなければならない。

1.4.4 主催国協会(FMNR)／主催者が任命したオフィシャル間の伝達は、該当するFIM オフィシャルを介して行われるものとする。

1. 5 国際審査委員会

1.5.1 FIM スポーツコード事項 50.1 を参照。

1.5.2 国際審査委員会は、イベント中、必要な時にはいつでも招集されるが、最低でも下記の時に集合する：

- a. 第1回目のプラクティス・セッションの前
- b. 各プラクティス日の最後
- c. イベント終了時

1.5.3 国際審査委員会の任務は下記の通りとする：

- a. 必要に応じて特別規則を修正する。
- b. 規則に準拠し、決定を行う。
- c. イベントのスムーズかつ効率の良い進行を実現させる。
- d. 車検、プラクティスおよびレースに関して、各オフィシャルから報告を受ける。
- e. プラクティス及びレース結果の確認を行う。
- f. イベントのスムーズかつ効率の良い進行を行うためにオーガナイザーに助言する。
- g. 規則に反する大会中の違反に対して、ライダーまたは/及びチームにペナルティーを科す。
- h. 主催者が、イベントのスムーズかつ効率の良い進行が出来ない場合や、規則への重大な違反を行った場合、主催者に対してペナルティーを科す。
- i. 大会期間中に起きた違反に関する抗議に対して裁定を下す。

国際審査委員会の下した罰則を加えるかどうかの裁定に関する抗議及び CAS への上訴は一切認められない。

- ストップ&ゴーの場合
- ブラックフラッグまたはブラックフラッグとオレンジディスクの提示により、プラクティス・セッションまたはレースからの失格となる場合
- ピットレーンにおけるスピード違反の罰金の場合

フォトフィニッシュに関する国際審査団の裁定に対しては如何なる抗議また CAS への上訴も認められない。

1. 6 カレンダー

1.6.1 各選手権の対象となるレースのカレンダーは、原則として前年の10月31日までに発表される。

1. 7 モーターサイクル

1.7.1 クラス

FIM 世界選手権対象クラスはフォーミュラ EWC 及びスーパーストックとする。

FIM ワールドカップとして認められるクラスはスーパーストックとする。

主催者は、他のクラスを追加することができる。

技術仕様は特別規則に明記されていなければならない。このクラスの参加者は順位の対象とはならず、賞及ポイントも受けることは出来ない。

第1回目の公式プラクティス・セッションに先立つ車検の際に、チームマネージャーは、自らのモーターサイクルが参加するクラスを確認する宣言書に署名する。この書類に署名したあとは、クラス変更は認められない。

チームは、同一クラスに限り複数の車両を車検に持ち込むことができる。

1.7.2 ライト、およびシグナル

夜間走行を含むレースにのみ適用される。

主催者が供給するプラスチック素材の有効な留め具を持つ2つの光反射性のアームバンドは、プラクティス、ウォームアップそしてレース時にライダーが装着しなければならない、それは義務とする。

更に、主催者は、アームバンドと同色のプレスレットを供給しなければならない。

ヘルメットの後部と側面にも、粘着性のある光反射テープが貼付されなければならない。そのうちの1枚は赤色で25 cm²、もう1枚は白色で25 cm²とする。

モーターサイクルに装備されている全てのライトは競技監督の要請に従って点灯されなければならない。その指示は、ボードによって行われる(100cm×80cmで黒地に黄色文字で LIGHT と表示される)

ライトは、消灯の指示があるまで点灯していなければならない。その指示は同じボードを使用し、点灯マークのうえから×を記載することにより、消灯を指示する。

車両の電装に関しては事項 2.3.11 を遵守すること。

車両には事項 2.3.12 に準拠したナンバープレートが装着されなければならない。

夜間練習及びレースに関して、ゼッケンの自体は自発光式でなければならない。

車検時にこの自発光式ゼッケンが確認される。



1.7.3 推進の方法

モーターサイクルは独自の駆動力、ライダーの筋力、および自然の重力によってのみ推進される。

1. 8 競技参加適格者

1.8.1 ライセンス

チームは有効なライセンスを所持していなくてはならない。チームはライセンスに記載されている名称でエントリーが受け付けられ、分類される。

ライダーは有効なライセンスを所持していなくてはならない。

コンストラクターは、適切な FIM マニファクチャラーライセンスを所持していなければならない。

1.8.2 エントリー

全てのエントリーは、ライダー、チーム、スポンサー及び車両のメーカー等全ての情報を記したエントリー用紙を使用し、書面にて行われなければならない。

エントリー用紙は、FIM 公式言語で印刷されていなければならない、スポーツコード事項 60.5 について明記される。

エントリー用紙は、チームマネージャーの署名が必要とされ、主催者に送付される。

ライダーは、所属する FMN によって発行される出走許可証を所持していなければならない。

エントリーは、1ヶ月前までに受理されなければならないが、不可抗力が認められる場合、車検前までは変更することができる。

1.8.3 チームの構成

各車両は、2名または3名のライダーによって構成されるひとつのチームによって走行される。

12時間以上または1800Km以上のイベントに関して補欠ライダーが認められる。

チームの構成は、現行の手続きに基づいてエントラントが伝えなくてはならない。最終的な各チームの構成は、主催者が全てのチームに対して準備する書式を使用し、レース当日のウォームアップ終了後1時間以内に確認されなくてはならない。この書式にはチーム構成同様、チームマネージャーはレースのスタートライダーを明記しなければならない。

主催者は、チームの構成の如何なる変更に関して如何なる料金も徴収することは認められない。しかし、ウォームアップ終了後1時間以内にチーム構成を確定しなければならないため、主催者はレースをスタートするライダーが誰になるか確認することができる。変更の無い場合、このリストが自動的に有効とされる。

1.8.4 ライダー及びチームマネージャーブリーフィング

第1回目のプラクティス・セッションが始まる前に、当該選手権またはカップに初めて参加するライダーを対象とするブリーフィングが義務づけられる。

レーススタート前に全てのチームマネージャーを対象とするブリーフィングが開催され、参加は義務とされる。

これら2つのブリーフィングの実施日、時間、および場所は、大会特別規則（SR）に明記される。

ブリーフィングに最後まで出席しなかった場合の罰則は、当該ライダー、またはチームの失格とする。

ライダーとチームのライセンスが確認される。

審査委員長によって例外が認められる。

~~如何なる場合においても主催者は変更等に関わる費用を請求してはならない。~~

1.8.5 ライダーの年齢

ライダーライセンスは、18歳に到達した場合のみ発行される。

ライダーの最低年齢の期限は、当該ライダーの誕生日を基準とする。

1.8.6 契約チーム

1.8.6.1 各イベントの30日前に、プロモーターは、FIMは契約しているチームのリストを発行する。

このリストは公式プラクティスの第1回目のセッション前日に更新することができる。

1.8.6.2 各契約チームは、選手権全戦に参加することを誓約しなければならない。（鈴鹿8時間耐久は除く）

如何なる理由があろうと、チームが他の選手権に参加しない場合、プロモーター及びFIMに対し残りの選手権に参加する代替チームの提案を行わなければならない。代替チームは当該年度の元契約チームであってはならない。もしそれが出来ない場合、当該チームの次年度は、契約チームとなることは認められない。

1.8.6.3 各大会の30日前までに、プロモーターは契約マニファクチャラーのリストを公表する。

1.8.7 参加受理

エントリーは下記の優先順位に基づいて行われる：

- 当該選手権第1戦の前
 - 契約チーム
 - 前年度の選手権でポイントを獲得したチーム
 - 前年度のカップでポイントを獲得したチーム
 - その他のチーム

- 当該選手権第1戦以降
 - 契約チーム
 - エントリー締切り時点で、その年の選手権でポイントを獲得しているチーム
 - エントリー締切り時点で、その年のカップでポイントを獲得しているチーム
 - その他のチーム

1.8.8 エントリー料

各チームには、エントリー料の支払いが義務づけられる。

24時間未満のレースの場合

- 年間契約チームに対する最高金額は1000ユーロとする。
- その他チームに対する最高金額は1500ユーロとする。

24時間レースの場合

- 年間契約チームに対する最高金額は2000ユーロとする。
- その他チームに対する最高金額は2500ユーロとする。

レースの30日前までにオーガナイザーに支払われなければならない。

1.8.9 イベントに参加しなかった場合

イベントにエントリーしたが、その後、当該イベントに参加しないことを決めたライダーは、オーガナイザーに報告しなくてはならない。エントリー用紙を提出しておきながら、無断で欠場したライダーの件は、国際審査委員会からFIMに連絡される。FIMは下記のペナルティーを科す：

- 1回目の違反 : 罰金 150ユーロ
- 同シーズン中のその後の違反 : 選手権対象となる次の大会への出場停止

国際審査委員会から報告書を受理した段階でFIM執行事務局は、当該ライダーのFMNに無断欠場の理由を尋ねる。遅くとも15日以内に当該FMNから無断欠場に関する返事が送られ、ペナルティーに関する決定が出される。

同日に別のイベントに出場したライダーに対して、出場停止が宣言されることもある。

1.8.10 大会からの離脱

負傷、修復不可能な車両へのダメージまたは不可抗力の理由によりチームはすでに開始されたイベントから離脱することが認められる。大会からの離脱は国際審査委員会の承認を必要とする。

1.8.11 イベントへの参加

最低1つのプラクティス・セッションに参加した場合、イベントに参加したと認められる。

1.8.12 レースへの参加

チームがレースの1周目を終了した時点でレースに参加したことが認められる。

1. 9 スターティング・ナンバー

契約チームには、指定ナンバーが与えられる。

その他のチームに関しては、主催者が割り当てる。

1. 10 部分的に夜間行われるイベントに関する条件

部分的に夜間行われるレースに関して、下記の条件が満たされなくてはならない：

- レッドライト（最低直径15cm）が配置される。レッドライトの数と配置場所は、査察時に指定される。これらのライトは、レース・コントロール・ポストで管理され、競技監督がレース参加者に対して、プラクティスまたはレースの中止をただちに伝えることを可能とする。
- フラッグ・マーシャルは、FIM ロードレースコース規格(SRRC)事項 **10.3.1.6** ~~020.8.3~~に基づいて光反射ボードを所持する。
さらに、コース・マーシャルは光反射素材でできたショルダーベルトを装着する。
- 夜間のイベントを開催する各サーキットは、各マーシャルポストにライト・シグナルを装備する。これらのシグナルは、それが対象となるポストと次のポストによってコントロールされる。
- 場内ライトのない場所にある各マーシャルポストには、非常に強力なトーチライトが最低2個装備される。
- コースは、コーナー部分に効果的な方法でマークがつけられる（コーナーの内側と外側に）。

1. 11 スケジュール

1.11.1 プラクティスのスケジュール

プラクティスへの参加は、マシンが車検に合格している場合に限り可能となる。

必要な場合には、エントリーしているチームは2つの平等なプラクティス・グループに分けられる。公式プラクティスは、最も早くても車検終了2時間後に開始される。

プラクティスはレースの2～3日前に行われる。ひとつのチーム内のライダーの順番（すなわち第1ライダー、第2ライダー、第3ライダー、補欠ライダー）は、エントリー用紙に明記されたものとする。

各ライダーには、主催者よりプレスレットが供給され、装着される。このアームバンドと同色のプレスレットには、チームにおけるライダーの順番（1-2-3）、または“R”という文字（リザーブ/補欠）が記される。このプレスレットは、オーガナイザーのみが変更できる。

チームの変更、または同チーム内でのライダーの順番の変更は、最後のフリープラクティスセッション終了1時間後から最後のクオリファイプラクティスセッション終了後まで認められない。

公式プラクティス中、各チームにおいては1台のマシンのみをコース上で走らせることができる。

いずれかのフリープラクティスセッション中、セーフティーカーを用いてレース非競技化のテストが行われる。

大会特別規則に明記されていない場合、最低限のプラクティスが下記のように行われることが推奨される：

1日目 車検及び受付管理

2日目 フリープラクティス (120分)
第1回クオリファイプラクティスセッション ライダー1 (20分)
インターバル (2時間)
第1回クオリファイプラクティスセッション ライダー2 (20分)
インターバル (10分)
第1回クオリファイプラクティスセッション ライダー3 (20分)
インターバル (10分)
第1回クオリファイプラクティスセッション 補欠ライダー (20分)

※一部夜間が含まれるレースの場合

インターバル (2時間)
ナイトプラクティス (最低1時間)

主催者は、深夜以降に騒がしいイベントが行われないようにしなければならない。

3日目

| | | |
|----------------------|----------|-------|
| 第2回クオリファイプラクティスセッション | ライダー1 | (20分) |
| インターバル | | (10分) |
| 第2回クオリファイプラクティスセッション | ライダー2 | (20分) |
| インターバル | | (10分) |
| 第2回クオリファイプラクティスセッション | ライダー3 | (20分) |
| インターバル | | (10分) |
| 第2回クオリファイプラクティスセッション | リザーブライダー | (20分) |

最後のクオリファイプラクティスは、遅くともレーススタート前日の午後2時までに終了しなければならない。

1.11.2 ウォームアップ

主催者は、レースのスタート前に最低45分間のウォームアップを行わなくてはならない。このウォームアップには、予選を通過したチームのみが参加できる。ウォームアップの時間は大会特別規則に明記される。

ウォームアップの終了からレースのスタートまでには、最低2時間のインターバルが設けられなくてはならない。

1.11.3 スケジュールの変更

前記スケジュールは以下の場合にのみ変更することが出来る。

- i) イベント開催前：プロモーターの協力によりFIM
- ii) イベント中：国際審査委員会

すべてのライダー及びチームには、スケジュールの変更に関する情報が、ただちに文書で知らされなくてはならない。

1.12 テクニカルコントロール/メディカルコントロール/ドーピングコントロール

1.12.1 参加する全車両は、発行されたスケジュールに従い、テクニカルスチュワードによって安全に関する確認が第1回プラクティス前に行われなければならない。

チームはテクニカルコントロールに1台以上の車両を提出することができる。そしてそれら車両は、車検員によって特別な識別が施される。

国際審査委員会によって例外が認められた場合以外、テクニカルコントロールまたはメディカルコントロールのスケジュールに従わないチームはイベントに出場することができない。

1.12.2 テクニカルコントロール(車検)の手順は、技術規則事項 2.12 及び 2.13 に明記される。

メディカルコントロールの手順は、FIM メディカルコードに明記される。

1.12.3 ドーピングコントロールを受ける如何なるライダーも、その通知を受けてから 1 時間以内に身分証をとともにメディカルセンター内にあるドーピングコントロールルームに届け出なければならない。

1 名の付き添いが認められる。

もし、ライダーが FIM アンチドーピングコードに違反したことが認められ、裁定権限を有する組織（FIM 国際審査団、FIM スチュワード、CDI、TIA または TAS）によって失格または資格停止のペナルティーが与えられた場合、当該ライダーの違反が明確となった大会からチーム自体が失格とされる。

1.13 プラクティスセッション

1.13.1 プラクティスセッション（ウォームアップ含む）

- i) ピットレーン出口でグリーンライトが点灯した時点で、ライダーはピットレーンからプラクティスを開始する。
- ii) プラクティスの時間は、グリーンライトが点灯した時点から開始される。プラクティスの残り時間を示すために、見やすいボード、またはカウントダウンがピットレーンで掲示される。
- iii) プラクティスの終了は、チェッカーフラッグが振られることによって示される。この時に、ピット出口は閉鎖される。ライダーのタイムは、時間が終了し、彼がチェッカーフラッグを通過するまで計測される。チェッカーフラッグ後、ライダーはピットに入る前にさらに 1 周走行することができる。
- iv) プラクティスが事故などで中断された場合、スタートライン及びすべてのマーシャルポストで赤旗が掲示される。すべてのライダーはゆっくりとピットレーンに戻らなくてはならない。プラクティスが再開されることになったら、プラクティスの残りの時間は、ピットレーンのカウントダウン・デバイス、および公式タイムキーパーに赤旗が表示された時点で表示されていた残りの時間とする。

- v) 一旦プラクティスが開始されたら、地域の特殊状況に応じて審査委員長及び競技監督が指示を出さない限り、サーキットのコース路面の状況を修正してはならない。

1.13.2 ナイトプラクティス

ナイトプラクティスにおいて、チームは最低1周は計測されなければならない。
(マシンの夜間のコンディションを確認するため)

1.13.3 ラップタイム

全ライダーの全てのラップが計測される。

サーキットのコースレコードは、レース中にのみ確立される。

プラクティス及びレースにおいて、ラップタイムはトラック上に示されたフィニッシュラインを通過した時点の2つの連続したタイムを差し引いたものとする。

1.13.4 クォリファイプラクティスの結果

ライダー：

結果はクォリファイプラクティスに参加した全てのライダーの記録された最も良いタイムに従って出される。

全てのクォリファイプラクティスがキャンセルとされた場合、フリープラクティスに参加した全てのライダーの記録された最も良いタイムに従って出される。

タイ（同タイム）の場合、2番目に良いタイムが考慮される。

クォリファイプラクティスの順位は、各グループのライダー（1-2-3-R）ごとにまとめられる。

チーム：

競技結果は、ライダー（リザーブライダーは含まれない）のタイムの平均を基準として選定される。

1.13.5 レース出場資格

レースの出場資格を得るためには、各ライダーはプラクティス中に、大会特別規則に明記された最低周回数を完了していなければならない。

更に、各ライダーは、最低1回のクォリファイセッションにおいて彼の所属するグループの上位3名のベストタイムの平均+15%と同じ、またはそれより速い予選タイムを出していなくてはならない。予選通過タイムは全クラス共通とする。

チームが上記の条件を満たして予選を通過したライダー2名、または3名によって構成されている場合、当該チームのマシンは出走することができる。

1.14 グリッドポジション

スターティンググリッド上のライダーのサイドポジションはサーキット査察時に決定する。

大会特別規則（SR）には下記が明記される：

- スタートを許可されるチームの数（最大数は当該サーキット公認報告書に基づく）
- 予選を通過するチーム数
- オルガナイザー推薦のある場合、その追加チームの数（最大4チーム）

最終クオリファイプラクティスセッション後の審査委員会においてレースへの予選通過チーム数を含む暫定スターティンググリッドが発表される。これは、チームのライダーのクオリファイ結果のベストタイムの平均を基に決定される。

最終のスターティンググリッドは、ウォームアップ終了後 1 時間以内に発表される。

チームは暫定スターティンググリッドにある位置を維持するものとする。

1.15 レース

1.15.1 出走許可

車検時にエンジン及びフレームに車検員によってマークをつけられたマシンのみがレースへの出走を許可される。

1.15.2 レースの時間、レース距離

1. 規定の時間：レースは最低~~36~~時間、最長24時間とする。
または
2. 規定の距離：レース距離は最低 200mile、最長3600Km とする

1.15.3 メディカルセンターへの移送が必要とされる転倒に基づく手順

ライダーをメディカルセンターへ移送しなくてはならない場合、当該ライダーはチーフメディカルオフィサーの許可を得れば自らのマシンに戻ることができる。この間、当該ライダーはずっとオフィシャルに付き添われなくてはならない。

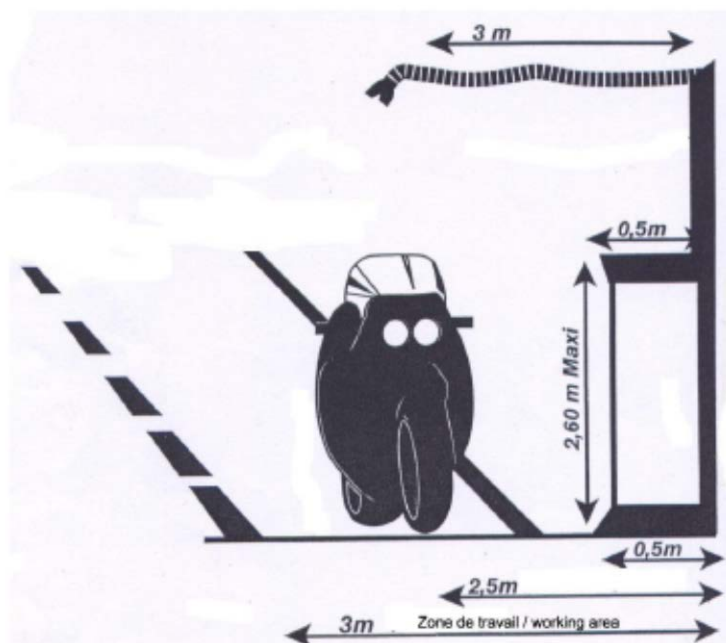
1.15.4 レース中のペナルティー

レース中、ライダーにペナルティーが科される場合、これはただちに当該チームの責任者に連絡されなくてはならない。

1.15.5 ピットストップ

如何なるときでもピットボックス内での直火の使用は厳禁とされる。

ピットボックスでピット前の作業エリアを照らすための追加のライト装置を用いることが許可される。この照明は最低2mの高さに頑強に設置されていなければならない。地面に立てられる移動式スタンドの設置は禁止される。



ピットストップを行う場合、エンジン停止が義務づけられる。テストと調整のために、エンジンを短い時間に関して始動することが許可される。

マシンがピットボックスを離れるまで、ヘッドライトは消灯されていなければならない。

適切なクレデンシャルを持ち、直接ピットストップに関与するチームスタッフのみ、自らのピットボックス前の作業エリアに、モーターサイクルの作業を開始する直前に立ち入ることができる。この者は身体を完全に覆う装備をしていなければならない。

ピットストップ中、身分が明確な資格のある4名のスタッフが直接マシンの作業、すなわち給油、ライトやウインドスクリーンの清掃など、を行うことができる。

ライダーがこの作業に加わる場合、当該ライダーも4名の人数に含まれるものとする。~~トランスポンダーの故障または紛失の場合、オフィシャルが交換に関して責任を持つ。~~

従事している者以外は、ピットレーンに留まってはならない。

ピットボックス内でマシンの作業を行う場合、作業にあたる人員の数の制限は設けない。

トランスポンダーの故障または喪失した場合、オフィシャルにより交換する事が認められる。

レースの間中、給油（燃料、またはその他全ての介入作業は、当該チームに割り当てられたピットでのみ行うことができる。

給油前（燃料）には、マシンはスタンドに乗せられなければならない。

給油中、ライダーはマシンにまたがってはならない。

給油(燃料)は、マシンの他の作業全てが終了し、ライダーがマシンを再スタートさせる前に行わなければならない。

給油（燃料）の際、タイヤウォーマーの使用は認められない。

燃料タンクの交換が必要な場合、車両には空の状態のタンクを取り付けなければならない。その後、通常の手順によって燃料を充てんすることができる。

ピットに置くことのできる燃料の量は、最大60リットルとする。

オフィシャルプラクティス開始以降、各チームは、火災対策要員を1名任命しなければならない。火災対策要員は、燃料火災に効果的な消火器を携え、給油(ガソリン)作業中は必ずその場に立ち会わなくてはならない。消火器を持つ火災対策要員を含み給油(ガソリン)に関係するスタッフは全員が耐火素材でできたオーバーオールを着用し、両手及び足が手袋及び防護靴、目を保護するためのセーフティゴーグル・マスク及び耐火素材のバラクラバ帽またはヘルメットを着用しなければならない。

この手順は、プラクティスとレースの両方に当てはまる。

ホイールに装着された（ホイールがマシンに装着された状態ではない）“作動中”のタイヤウォーマーは、地面から最低50cm上に置かれなくてはならない。燃料の取り扱い、タイヤウォーマー、または火災を引き起こす可能性のある他のすべての要素から最低5メートル離れて行われなくてはならない。

車両から 5m以内に複数口を持つソケットの使用は禁止される。

テクニカルスチュワードとの折衝を担当する者は、この5メートルの範囲を境界線で示すように（粘着テープ、ペイントなどを用いて）要求することができる。

如何なる電力または送電グリッドへのコネクタは、非コイル式のケーブルでなければならない。スプール上でコイル状に維持されてはならない。

給油後にマシンへのメカニカルな作業を行う場合、それはチームに割り当てられたピットボックス内で行われなければならない。

ライダーがマシンにまたがって、再びピットを離れる時には、二人の人間がマシンを押すことができる。あるいはライダーは、マシンのスターターを用いることもできる。追加のバッテリーを使用することは禁止される。内蔵のスターティング・デバイスの使用は許可される。

本事項に違反した場合には、ストップ・アンド・ゴーのペナルティーが科される。

1.15.6 コース上での停止

コース上でマシンが故障した場合、当該ライダーは他のライダーの邪魔にならない方法でマシンをただちに移動させなくてはならない。当該ライダーは、自らが携帯する物を用いてマシンの修理を行うことができる。

当該ライダーが、マシンをピットに持ち帰ることを望む場合、当該ライダーは、外部からの援助を受けずに、マシンをコースの縁に沿ってレースの進行方向に押さなければならない。

ピットに早く戻るために、オーガナイザーは当該ライダーにショートカットを許可することもできる。しかしながら、ショートカットが存在する場合、このショートカットは大会特別規則に明記されなくてはならない。

ピット前でマシンが故障した場合、当該ライダーはマーシャルの監督のもと、エンジンを停止してピット出口レーンから戻ることができる。当該ライダーは、自分のピットに戻るまで、マシンを逆方向に押さなくてはならない。

ピットレーンでマシンを押すライダーは、2名のメカニックの援助を受けることができる。

チームがライダーとマシンに対する援助を要望する場合、オーガナイザーが準備する車両を使用することができる。その場合、ピットレーン入口、ピットボックス

ス入口または車検場前等に限りなく近い場所（大会特別規則に明記されなければならない）で降ろされなければならない。この場所から、トラックマーシャルの指示の元、チームの2名によりマシンをピットに戻すことができる。

彼のラップは最終的なレース周回数にカウントされる。

数チームが同様の問題を抱え上記のような援助が必要な場合、スターティンググリッド順に行われる。

このカーサービスによる回収順に関する抗議は認められない。

トラック上に手配される回収車両の数は大会即別規則に明記される。

オーガナイザーによるサービス以外のその他援助は認められない。

1.15.7 モーターサイクルパーツの変更

プラクティス中、エンジンコンプリートを含む全ての欠陥パーツは交換することが認められる。

レース中、全ての欠陥のあるパーツは、フレーム、エンジンケースを除いてすべて交換することができる。

1.15.8 レースの中立・レスキューカーの援助

レース中、特殊事情（天候、またはその他の要因）により、安全が脅かされ、競技の正常な進行が不可能だと判断された場合、競技監督はレースを中立とすることができる。

この場合、“SAFETY CAR”とサイドとリアに書かれ、屋根に回転するオレンジ回転灯を装備した2台の特殊車両がコースに導入される。この2台の車両は間隔を一定に保つために同じスピードで走行する。ペースカーがコースに導入されたら、ただちにピットレーン出口は閉鎖される（レッドライトと赤旗）。

中立の間、スタートラインの地点で“SAFETY CAR”または“SC”と記載された白い逆反射ボード（縦 50cm×横 70cm）が掲示され、ライダーにそのことが伝えられる。

これらの車両がコースに導入されたら、競技監督の指示に従って回転するオレンジライトを点灯する。この瞬間から、監視ポストではイエローフラッグの振動提示及び SC ボードが掲示され、“SAFETY CAR”に追いついたライダーは一列に並んでその後ろにつける。追い越すことはできない。

中立の間、マシンはピットで停止することができる。

ピットで停止したあと、ライダーはピットレーン出口のところで一列に並んで待機し、そこに設置されているグリーンライトが点灯した時にのみコースに復帰することができる。

“SAFETY CAR”がレッドライトを通過してから1540秒後に10秒間、グリーンライトが点灯される。その後、再びピットレーン出口は閉鎖される（レッドライトと赤旗）。この間にピットレーン出口からコースに復帰しなかったライダーは、次のグループまで待たなくてはならない。

各“SAFETY CAR”はそれぞれ異なる色とする。

競技監督が“SAFETY CAR”を呼び戻すことを決定した時点で、“SAFETY CAR”は回転するオレンヂの回転灯を両方点灯してコースを完全に1周走行する。しかし、追い越しは、“SAFETY CAR”がコースを離れ、所定のポストへ戻るまで禁止される。“SAFETY CAR”は、同時にコースを離れる。

“SAFETY CAR”がコースを離れたら、ピットレーン出口はライダーがピットレーン出口を通過し10秒経過後に解放されるものとする。

“SAFETY CAR”の待機位置は、コースの縁に設置された“SAFETY CAR”と黒字で明白に書かれた黄色の光反射ボード（縦30cm×横40cm）によって示される。

“SAFETY CAR”の介入中、走行された各ラップは、“レースラップ”として計算される。

レースに関するその他のすべての規則が有効とされる。

1.16 スタートの手順

- 1) 如何なる状況下においても、ライダーはピットレーンからマシンをグリッドに押し入れることは出来ない。
- 2) レーススタートの約30分前、サイティングラップのためにピットレーン出口が開放される。
~~グリーンライト点灯またはグリーンフラッグがピットレーン出口で振動提示される。~~
5, 4, 3, 2, 1分のカウントダウンボードがピットレーン出口にて提示される。

- 3) レーススタートの約 25 分前、ピットレーン出口が閉鎖される。
レッドライトが点灯され、ピットレーン出口でレッドフラッグが振動提示される。
- 4) グリッドについていないライダーは、ピットレーン出口にて従事しているオフィシャルの指示に従い、ウォームアップラップをピットレーンから開始することが出来る。

サイティングアップラップ中にマシンにトラブルが発生したライダーは、ピットレーンに入り修理するか車両を変更する事が出来る。

ピットレーンからウォームアップラップを開始したライダーにはストップ&ゴーペナルティーが科される。

- 5) サイティングラップ終了後、グリッドに着くライダーは、自分のポジションに着き、1名の傘を持つ人員を含め、最大5名までの人員が認められる。その人員は全てグリッドパスを装着していなければならない。自分のグリッドに着いてから、ライダーはヘルメットを脱ぐことが認められる。
- 6) この段階で、グリッドに着いているライダーは、コース状況に合わせ、マシンの修正やタイヤ変更を行うことが認められる。

グリッド上でのタイヤウォーマーの使用が認められる。ライダーは、グリッド上でタイヤウォーマーの作動のためにジェネレーターの使用が認められる。

マシン 1 台に対して 1 基のジェネレーターが認められる。ジェネレーターは、持ち運び可能なタイプとし、最大出力は 2 キロワットとする。ジェネレーターの音量規制値は 65 dB/A とする。

ジェネレーターは、マシンの後方に置かれなければならない。

全ての調整は 3 分ボード提示までに完了しなければならない。このボードが提示された以降も調整を続けたいライダーは、マシンをピットレーンに移動させなければならない。当該ライダーは、1 分ボード提示前にグリッド及びピットレーンからマシンの調整を継続するまたは車両変更をする場所まで退去しなければならない。

当該ライダーは、ピットレーンからウォームアップラップを開始し、ストップ&ゴーペナルティーの対象となる。

3分前ボードが提示されて以降にグリッド上で車両への作業をしている場合ストップ&ゴーペナルティーの対象となる。

- 7) グリッド上での燃料補給や燃料タンクの交換は禁止される。
- 8) ウォームアップラップ開始5分前—グリッド上で5分ボードが提示される。
- 9) ウォームアップラップ開始3分前—グリッド上で3分ボードが提示される。

ジェネレーターは速やかに取り外され、グリッドから退去しなければならない。

グリッド上のマシンから速やかにタイヤウォーマーが取り外される。

この時点で、マシン1台につき1名のメカニック、ライダーのために傘を持っているもの、メイン中継局のテレビクルー、役務に従事するオフィシャルを除いて、全ての人員がグリッドから退去しなければならない。

ライダーはヘルメットを装着しなければならない。

役務に従事するオフィシャルを除き、この時点で如何なる者もグリッドに入ることは認められない。

- 10) ウォームアップラップ開始1分前—グリッド上で1分ボードが提示される。

この時点で、マシンを支える1名のメカニックを除き、全ての人員がグリッドから退去しなければならない。全てのライダーは、コース反対側のマシン正面に描かれた円の中または白い丸印位置で待機する。

- 11) ウォームアップラップ開始30秒前—グリッド上にて30秒ボードが提示される。
- 12) グリーンフラッグが振動提示され、ウォームアップラップが開始される。各ライダーは、自分のマシンに駆け寄り、エンジンを始動し、ウォームアップラップを開始する。

安全上の理由から、マシンを始動することが出来なかったライダーは、“PUSH”と黒字で明記されたイエローボードがスターター台で提示された後に援助を受けることが出来る。

もし、一定時間以降、エンジンが始動しない場合、ライダーは、更なる援助を受けるか車両変更を行うために、マシンを自分のピットに入れる。そのようなライダーは、ウォームアップラップをピットレーンから開始し、ストップ&ゴーペナルティーの対象とされる。

ライダーは、制限無しでスピードで、2周走行し、その後ろをセーフティーカーまたはメディカルカーが追従する。この車は遅いライダーを追い越すことが可能とし、それは当該ライダーがピットレーンに入ることを意味する。

ウォームアップラップを開始し、ライダーがピットレーン出口付近を通過した後、ピットレーン出口のライトがグリーンに変わり、ピットレーンで待機していたライダーがウォームアップに参加することが認められる。30秒後、ライトは赤に変わるとともにマーシャルが赤旗を提示し、ピットレーン出口が閉鎖される。

最終ラップは、ライダーに対して1と記されたボードによって表示される。

グリッドに戻ってきたライダーは、マシンを停車し、エンジンを切らなければならない。マシンを支えるための1名のメカニックのみがグリッド上にいることが認められる。ライダーは速やかにマシンと反対側の円に戻らなければならない。

グリッド前方に赤旗を持ったオフィシャルが立つ。

ウォームアップラップ中に何らかのトラブルに見舞われたライダーは、ピットレーンに戻り、修理または車両変更をすることが出来る。

セーフティーカーが配置に着いた時点で、グリッド後方のオフィシャルがグリーンフラッグを振動提示する。

スターターは、グリッド前方で赤旗を持っているオフィシャルにトラック脇に移動するよう指示を出す。

1 3) レーススタート1分前一グリッド上で1分ボードが提示される。

全てのライダーは、円の中または白い丸印位置で待機する。

1 4) レーススタート30秒前一グリッド上で30秒ボード及びレッドライトが点灯される。(スタートに国旗が使用される場合を除く)

1 5) レッドライトが消灯または国旗が振り下ろされ(大会特別規則に明記される)、レースがスタートされる。

各ライダーは、自分のマシンに駆け寄り、エンジンを単独で始動し(外部の援助は一切認められない)、レースをスタートする。ライダーがエアバッグをレーシングスーツ内に着用している場合、車両のリアボディーワークとワイヤーを繋げるための人員が1名が認められる。

1周目は、マシンの後ろをセーフティーカーまたはメディカルカーが追従する。車は遅いライダーを追い越すことが可能とする。

通常の電力供給でレッドライトが機能しなかった場合、スタート時に電源が落ちた時の予備電源として、スターティングライトへの電力供給のために複数のカーバッテリーまたはUPS(無停電電源装置・Uninterruptible Power System)に接続されていなければならない。

スタート違反が認められたライダーは、事項 1.17 に規定されているストップ&ゴー手順に従わなければならない。

スタート違反は、レーススタート時にライダーが円から出ている場合または彼の足が白い円から離れた場合を言う。国際審査委員会はペナルティーを科すかどうか決定し、実質上可能な限り速やかにペナルティーについて当該チームに通告する。

1 6) ライダーが、マシンを始動することが出来なかった場合、“PUSH”と黒字で明記されたイエローボードがスターター台で提示された後に、エンジンが始動するまでコースに沿って押しってもらう援助を受けることが出来る。

もし、一定時間を経過してもエンジンが始動しない場合、ピットレーンに押入れ、修理の援助を受けるか、トップのライダーが1周を終える前であれば車両変更をすることが出来る。

マシン交換をしたライダーには、ストップ&ゴーペナルティーが2回科せられる。

17) ピットレーン出口をライダーが通過した後に、この出口に従事するオフィシャルはグリーンライトを点灯し、ピットレーンで待機していたライダーをスタートさせることができる。

ピットレーンからレースを開始するライダーは車両の修理または車両交換をすることができる。このライダーには、2回のストップ&ゴーペナルティーが科せられる。いつでもレースに参加する事が出来るが、レースを開始した以降の車両変更は、レースが中断されない限り認められない。

18) レースが中断されない限り、これ以降の車両変更は認められない。この時点で、スペアマシン及びスペアエンジンはピットボックスから取り除かれなければならない。

19) スタートにおいて安全を脅かす恐れのある問題が生じた場合、スターターは下記スタートディレイドボード手順を適用する。

- スタートグリッド前方でレッドフラッグが振動提示される。
- レッドライトが点灯される。
- スタートグリッド前方でスタートディレイドボードが提示される。

スタート手順は、1分前の時点から再開され、ライダーは2周の追加のウォームアップラップを行う。

グリッド上の行動がスタートディレイドの責任があると判断された如何なる者も以下のペナルティーが科せられる場合がある。

罰金・ストップ&ゴー・失格・選手権ポイントの剥奪

1.17 ストップ・アンド・ゴーの手順

レース中、該当するライダーにはピットレーンにあるペナルティ・エリアで停止する要請が出される。その場所以外のピットレーンでの停止は認められない。当該ライダーは、自らのモーターサイクルを完全に停止させ、そのままの状態を30秒間保つ。その後、当該ライダーはレースに復帰することができる。

ライダーはピットレーンにおいて制限速度を遵守しなくてはならない。(事項1.18.13) この制限速度に違反した場合、ストップ・アンド・ゴーの手順が繰り返される。制限速度違反を2回犯した場合、当該ライダーには黒旗が掲示される。

再スタートされたレースの場合でも、上記の規則が適用される。

ペナルティーが科される前にレースが中断し、第二部のレースが実施される場合には、当該ライダーはレースの第二部が始まったあとで停止を要請される。

フライングによるペナルティーを第二部のレースに持ち越したライダーが、第二部のレースでもフライングを犯した場合、当該ライダーには黒旗が掲示される。

当該チームに通達が行われたのち、ライダーのゼッケン番号（黒文字：高さ 50cm 文字幅 10cm）が書かれたイエローボード（横 100cm×縦 80cm）がフィニッシュライン及び計時モニターにその情報が表示される。ボードを 5 回掲示されたにもかかわらず停止しなかったライダーには、黒旗が提示される。

1 名以上のライダーにペナルティーが与えられる場合、当該ライダーは 1 周ずつ順番に停止される。停止の順番は、予選タイムに基づき、速いタイムを出したライダーが最初に停止をする。

ライダーにストップ・アンド・ゴーのペナルティーが科されることになった場合、当該チームは、ライダーがマシンをストールさせてしまった時に、担当マーシャルの指示に従って、エンジン再始動のための補佐をするメカニックを 1 名ペナルティ・ボックスで待機させることができる。当該メカニックは、担当マーシャルの厳格な指示のもとに行われる実際のストップ・アンド・ゴーの手順に介入することはできない。

あるライダーが、ストップ・アンド・ゴー・ペナルティ・エリアで停止するという指示に従わず、さらに数名のライダーにペナルティーが出される場合、最初のライダーが停止する、またはこのライダーに黒旗が掲示されるまで、次のライダーには停止のサインは出されない。

主催者がレース終了までにストップ&ゴーペナルティーを実施できなかった場合、当該チームには 1 分間のタイムペナルティーが与えられる。

1.18 プラクティス、およびレース中の行為

- 1) ライダーは、フラッグ・シグナル、ライト・シグナル（使用された場合）、及び指示ボードに従わなければならない。これら規則に違反し居た場合、事項 1.19 によりペナルティーの対象となる。
- 2) ライダーはコース上、またはピットレーンにおいて、他の競技者、参加者に危険をおよぼさないライディングをしなくてはならない。この規則に違反した場合、以下のペナルティーの対象となる。

罰金、ストップ&ゴー、タイムペナルティー、失格、選手権ポイントの剥奪、資格停止

- 3) ライダーはコース、およびピットレーンのみを使用することができる。しかしながら、ライダーが誤ってコースを外れてしまった場合、当該ライダーは、オフィシャルの指示した場所、または自分の有利とならない場所からコースに復帰することができる。

プラクティス中にこの規則に違反した場合には、当該ラップのラップタイムが無効となり、レース中にこの規則に違反した場合には、ストップ・アンド・ゴーのペナルティーを科される。

更なるペナルティー（罰金、失格、選手権ポイントの剥奪等）が科される場合がある。

- 4) レーストラック沿いにおけるどのような修理、または調整も、ライダーがひとりで行うものとし、いかなる外部の援助をも許可されない。マーシャルはライダーがマシンを起こすことを手伝うことができ、修理、または調整が行われている間、マシンを支えていることができる。マーシャルはライダーがマシンを再始動するのを補佐することができる。
- 5) ライダーがリタイヤする場合、当該ライダーはマーシャルが指示した安全な場所にマシンを止めなくてはならない。
- 6) マシンに何らかのトラブルが発生し、ライダーが、プラクティスまたはレースを中止しなくてはならない場合、当該ライダーは減速してピットまで戻ろうせずに、コースを離れ、マーシャルの指示した安全な場所にマシンを止めなくてはならない。
- 7) 修理のために減速してピットに戻ろうとするライダーは、できる限りレーシング・ラインから離れて走行しなくてはならない。
- 8) ライダーは、レース中にマシンの調整、燃料補給やタイヤ交換のためにピットに戻ることができる。すべての作業は、ピットレーンのピットボックス前にある作業エリアで行なわなければならない。大がかりな作業はピットボックス内で行うことができる。
- 9) ピットでエンジンを停止したライダーは、モーターサイクルを再始動させるために2名のメカニックに補佐してもらうことができる。

10) ライダーは、自分以外の者をマシンに乗せて走行したり、他のライダーのマシンに同乗したりしてはならない。(例外：他のライダーまたはチェッカーフラッグまたは赤旗後の他のライダーによって)

11) ライダーは、コース、およびピットレーンにおいて、オフィシャルに指示された場合を除いて、進行方向と逆方向にマシンを押ししたり、走行してはならない。

12) 動いているモーターサイクルとライダーのチーム、またはそのモーターサイクルのチームエントラント、またはライダーに関係している人間の間には、いかなる種類の信号も送られてはならない。ただし、計時用トランスポンダー、ラップトリガー、GPSからの信号、ピット・ボードの判読可能なメッセージ、またはあるいはライダーまたはチームの身体の動きによる合図は例外とする。オンボード TV カメラの信号は認められるが、FIM の目的及び運営下の場合のみとする。

シグナリングプラットホーム上にチームが設置する事が認められるがそれは点滅式であってはならず、赤色は禁止とされる。

13) 大会期間中のいかなる時においても、ピットレーンにおける制限速度は、60km/hとする。ライダーはピットレーンが始まる地点、すなわち60km/hのサインが設置されている地点から、ペナルティ・エリアまで、制限速度(60km/h)を守らなくてはならない。

プラクティス中、制限速度を超過したライダーには、150ユーロの罰金が科される。

レース中、ピットレーンで速度違反を犯したライダーにはストップ&ゴーペナルティーが科される。

14) 国際審査委員会は、オフィシャルから違反の情報を得たら、その違反に関して当該ライダーのピットに伝達しなければならない。

15) プラクティス、およびレース中にコース上で停止することは禁止される。

16) 優勝者が、自国の国旗を持ってパレードラップを行いたいと希望する場合、当該ライダーはコースの端に寄って国旗を受け取ったあと、安全を確認したうえでコースに復帰しなくてはならない。

- 17) チェッカーフラッグ後、トラック上を走行しているライダーは、ピットレーンまたはパークフェルメに停止するまでヘルメットを装着していなければならない。
- 18) ピットレーンまたはトラック以外でのレース用モーターサイクルに乗車することは認められない。
- 19) トラック上にオイルを漏らし、プラクティス・セッション、ウォームアップ及びレースの中断の原因に同一大会で2度なったライダーは、下記のうちの一つのペナルティーが科せられる。
罰金、失格、選手権ポイントの剥奪、資格停止
- 20) ピットレーンエグジット（出口）ロードはFIM国際審査団により規定され、線が引かれる。点線は、コースの始まりを意味するエグジットロードの終わりを示し、レース走行が可能とされる。全てのコース走行セッション（プラクティス及びレース）中、ライダーはピットレーンエグジットロードに引かれた線の内側を点線の位置まで走行しなければならない。

違反のある場合、国際審査団に夜ペナルティーの対象となる。

1.19 フラッグおよびライト

マーシャル、およびその他オフィシャルは、フラッグ、またはライトを提示してライダーに情報を提供する、および／あるいは指示を伝える。

フラッグは全て振動提示される。

1.19.1 情報を伝えるための旗、およびライト

国旗 : レーススタート時に振動提示される場合がある

グリーンフラッグ : コース上危険なし
この旗は、各マーシャルポストにおいて、各プラクティス・セッション、サイティングラップ、およびウォームアップラップの1周目に振動提示される。

1つ又はそれ以上の黄旗が必要とされる事故直後のマーシャルポストにおいて、この旗が振動状態で提示される。

この旗はウォームアップラップのスタートを示すためにスターターにより振動提示されなければならない。

~~ピットレーン出口が開放されている場合、この旗はピットレーン出口において振動提示されなければならない。~~

赤いストライプの入った黄旗：コース上のこの付近において、雨以外の何らかの理由により、影響をおよぼす恐れがある
この旗はマーシャルポストにおいて振動提示される。

赤い斜めクロスの入った白旗：トラック上のこの地点において降雨がある。
(レッドクロス：クロス部分 この旗はマーシャルポストにおいて振動提示される。
の太さは10～13cm)

赤い斜めクロスの入った白旗+赤いストライプの入った黄旗：
トラック上のこの地点で雨が降っている。
これらの旗は、マーシャルポストにおいて振動提示される。

ブルーフラッグ フラッグマーシャルポストにおいて振動提示される。
この旗は、速いライダーにまさに追い越されようとしていることを示す。

プラクティス・セッションにおいて、当該ライダーは、ラインを維持し、早いライダーに追い越させるよう徐々にスピードを落とさなければならない。

レース中、当該ライダーは周回遅れになろうとしている。後ろからくるライダーまたは集団に可能な限り早く進路を譲らなければならない。

ブルーフラッグが提示されている間、集団内の追い越しは禁止される。

この規則に違反した場合、~~以下のペナルティーの対象となる。ペナルティーポイント、罰金、失格、選手権ポイントの剥奪~~

白黒のチェッカーフラッグ：この旗は、コース上においてレースまたはプラクティス・セッションの終了を示すために振動提示される。

チェッカーを受けたライダーは、ゆっくりとピット

に戻らなければならない。フィニッシュライン直後のコース上に停止する事は禁止される。

白黒のチェッカーフラッグおよびブルーフラッグ

：振動提示の白黒のチェッカーフラッグ及び制して静止提示のブルーフラッグは、最終ラップにフィニッシュラインの手前でトップのライダーの直前にライダーがいる場合に一緒に出される。
(事項1.2.2.2を参照)

グリーンライト

：このライトは、ピットレーン出口においてプラクティス・セッションまたはそのウォームアップスタート時、サイティングラップスタート時、ウォームアップラップスタート時に点灯されなければならない。

ブルー点滅ライト

：プラクティスまたはレース中は常にピットレーン出口で常に点灯される。

1.1 9.2 情報、および指示を伝える旗

黄旗

~~スターティンググリッド前方で振動提示された場合、スタートディレイドを意味する。~~

黄旗が1本フラッグマーシャルポストで振動提示された場合、前方のコース脇に何らかの危険があることを示す。

黄旗が2本フラッグマーシャルポストで振動提示された場合、前方のコースの一部またはコース全体に危険があることを示す。

ライダーはスローダウンし、いつでも停止できるように準備していなくてはならない。グリーンフラッグが振動提示される地点まで、追い越しは禁止される。

- プラクティスにおいて、この規則に違反した場合、違反が確認された当該ラップのタイムが抹消される。
- レースにおいて、この規則に違反した場合、ストップ&ゴーペナルティーが科される。

双方の場合、上記のほかに更なるペナルティー（~~ペナルティーポイント、罰金、失格等~~）が科される場合がある。

追い越してしまった直後に、当該ライダーが違反に気づいた場合、そのライダーは手を上げ、追い越したライダーを先に行かせる。この場合、ペナルティーは科されない。

最後インスペクションラップの際、プラクティス、ウォームアップおよびレース時にフラッグ・マーシャルが待機する所定の位置においてこの旗が振動提示される。

白旗：

コース介入車両がコース上にある。

フラッグマーシャルポストにおいて振動提示され、この旗はライダーがコースのその部分でこの車両に遭遇することを示す。

白旗提示時に他のライダーを追い越すことは禁止される。

コース介入車両の追い越しは許可される。

コース介入車両がコース上で停車するやいなや、白旗は提示されたままで黄旗も合わせて提示される。

赤旗、またはレッドライト：レースまたはプラクティスが中断された場合、各フラッグマーシャルポストにおいて振動提示され、コースに沿って設置してあるレッドライトが点灯される。ライダーはゆっくりとピットに戻らなければならない。

ピットレーン出口が閉鎖されている場合、この旗はピットレーン出口において振動提示されなければならない。ライトは点灯されていないなければならない。ライダーはピットレーンから出ることは認められない。

この規則に違反した場合、以下のペナルティーの対

象となる。~~ペナルティーポイント、罰金、失格、選手権ポイントの剥奪、資格停止~~

赤旗はサイティングラップ終了時及びウォームアップラップ終了時にスターティンググリッドにおいて静止提示される。

赤旗は、トラックを閉鎖する場合にも使用される。

黒旗

：この旗は、一人のライダーに指示を与えるために掲示されるもので、ライダーのナンバーとともに各マーシャルポストにおいて振動提示される。当該ライダーはそのラップ終了後にピットで停止し、ペナルティーとしてこの旗が使用されて場合、再スタートすることはできない。

この旗はペナルティーを示す以外でも提示される。

(例：トランスポンダーの交換や確認等)

~~この旗はライダーの所属するチームに告知された以降にのみ振動提示される。~~

この規則に違反した場合、~~以下の~~ペナルティーの対象となる。~~ペナルティーポイント、罰金、失格、選手権ポイントの剥奪、資格停止~~

オレンジディスク（直径40cm）付き黒旗

：この旗は一人のライダーに対してのみ指示を伝えるために提示され、当該ライダーのナンバーと共に各フラッグマーシャルポストにて振動提示される。

この旗は、当該ナンバーの書かれたモーターサイクルに乗るライダーに、彼のモーターサイクルには彼自身、および他のライダーに危険をおよぼす可能性があり、ただちにコースを離れなくてはならないことを伝える。

この規則に違反した場合、次のペナルティーの対象となる。

~~ペナルティーポイント、罰金、失格、選手権ポイントの剥奪、資格停止~~

1.19.3 旗のサイズ

旗の寸法は、横100cm X 縦80cmとする。

旗のサイズは、第1回目のプラクティス・セッション開始前日に確認される。

1.19.4 旗の色

“パントーン”の色番号は下記の通りとする：

オレンジ：Pantone 151C

黒：Pantone Black C

ブルー：Pantone **298C**

赤：Pantone 186C

黄色：Pantone Yellow C

グリーン：Pantone 348C

旗の色は、第1回目のプラクティス・セッション開始の前日に確認される。

1.19.5 ライダーのナンバーボード

ブラックボード（70cm×50cm）は、ライダーのナンバーと数字の横幅が最低4cmで高さが最低30cmの白い数字のセットとする。

このボードは各フラッグマーシャルポストに配備されなければならない。

1.19.6 フラッグマーシャルポスト

フラッグマーシャルポストの位置は、サーキット査察時に決められる。

1.19.7 ライト・シグナル

夜間にかかるイベントの場合、ライトが使用されなくてはならない。

1.19.8 ボードによる合図

- “SC”と黒文字（blackC）で書かれた白い光反射ボード

フラッグマーシャルポストで振動黄旗とともに提示され、レース中立を示す。

ライダーはスローダウンしセーフティーカーまたは介入車両に追いつかせなければならない。

このフラッグ提示時に他のライダーを追い越すことは禁止される。

介入車両を追い越すことは認められる。

セーフティーカーを追い越すことは禁止される。ライダーはその後ろに1列に整列しなければならない

- ライダーがコース上でマシンを押している時、黒字ではっきりと“PUSH”と書かれた黄色の光反射ボードが表示される。このボードは、当該ライダーがひとつのポストを通過してから、次のポストに辿りつくまでの間、掲示される。このボードは、日中、夜間ともに使用されなくてはならない。
- 夜間行われるレースに関しては、旗の代わりにボードが使用される。

1.20 マーシャルのユニフォーム

マーシャルのユニフォームは白色、またはオレンジ (Pantone 151C) とすることが強く薦められる。

1.21 メディカルカー

メディカルカーがコース上に入る場合、白い車体で青の回転灯を装備していなければならない。MEDICAL CAR と車体後部及び側面に明確に記載されていなければならない。一部夜間が含まれるレースの場合、この文字は反射文字でなければならない。

これら車両を追い越すことは認められる。

その他車両（例：救急車等）がメディカルカーと同時にコース上に入る場合、その他介入車両が最初に入らなければならない。

1.22 レースの終了、およびレース結果

1.22.1 距離を規定されているレースに関して、最後の10周がフィニッシュラインの地点で示される。

1.22.2 規定周回数、または時間を走行することを競う競技会において、トップのライダーには、コース上のフィニッシュラインに立つオフィシャルによってチェッカーフラッグが振られる。チェッカーフラッグは後続ライダーにも出し続けられる。

もし、トップのライダーが5分以内にフィニッシュラインを通過しない場合、暫定2位のライダーに対しチェッカーフラッグが提示される。

チェッカーフラッグがトップを走行するライダーに出されたら、どのライダーもピットレーン出口からコースに戻ることはできない。このため、一旦チェッカーフラッグが出されたら、ピットレーン出口ではレッドライトが点灯され、赤旗を

持つマーシャルがピットレーン出口に立つ。

チェッカーフラッグを提示されるライダーの直前に他のライダーがいる場合、オフィシャルは、チェッカーフラッグとブルーフラッグを同時に掲示する。

これは、チェッカーフラッグを受けるライダーにはレース終了を伝え、直前を走行するライダーには、もう 1 周走行してチェッカーフラッグを受けなくてはならないということを伝えるものである。

1.2.2.3 二人またはそれ以上のライダーがフォトフィニッシュ（写真判定が必要なフィニッシュ）をした場合、フロントホイールの先端がフィニッシュラインの平面を先に通過した者に対して有利な判定が下される。

タイの場合、レース中のベストタイムの早いチーム順にランクされる。

1.2.2.4 レース結果は、ライダーがフィニッシュラインを通過した順番と走行した周回数に基づく。

1.2.2.5 レースの完走者としてみなされ、結果に名前を残すためにチームは：

a 当該クラスの優勝者が走行したラップ数の 75%を走行していなければならない。

b 優勝者がコース上のフィニッシュライン（ピットレーンではない）を通過してから 5 分以内にフィニッシュラインを通過しなければならない。この規定時間は大会特別規則に明記される。ライダーは、マシンとともになければならない

1.2.2.6 FIM、FMNR（主催国協会）及びスポンサーのロゴが含まれるレースの結果表には最低下記が記される：

- 1) チーム名（ライセンスに記載された名称）
- 2) マシンのメーカー名
- 3) ライダーの名前
- 4) 得られた成果（ラップ、時間）
- 5) 獲得ポイント数

罰金者リスト及び承認されたリザルトを承認後に速やかに FIM 執行事務局にファックスまたは e-メールにて送付することは審査委員長の義務とする。

1.2.2.7 サーキットの新ラップレコードは、レース中のライダーによってのみ確立される。

1.2.2.8 プラクティス、レース双方において、ラップタイムとはトラック上にペイントされたフィニッシュラインを継続して通過したタイムを差し引いたものとする。

1.23 レースの中断

1.23.1 天候状況またはその他の理由によって競技監督がレース中断を決定した場合、赤旗がフィニッシュライン、およびすべてのフラッグマーシャルポストで提示され、マーシャルはサーキット全域でレッドライトを点灯する。ライダーはただちにスローダウンし、車両保管場に入るためにピットレーンに戻らなくてはならない。

リザルトは、トップを走行するライダーとこのライダーと同周回にいるすべてのライダーが、赤旗の掲示を受けずにフル・ラップを完了した時点での結果とする：

例外： レースがチェッカーフラッグ後に中断された場合、下記の手順が取られる：

- 1) レース中断前にチェッカーフラッグが掲示されたすべてのライダーに関しては、レースのラストラップ終了時点での順位を部分的順位とする。
- 2) レース中断前にチェッカーフラッグが掲示されなかったすべてのライダーに関しては、レースの最後から2番目のラップ終了時点での順位を部分的順位とする。
- 3) 完全な順位が、ラップ/タイムの原則に準じて、二つの部分的順位を総合して確立される。

赤旗が提示された時点で、リタイヤ届けを提出していない全てのチームは再レースに参加が認められる。

1.23.2 トップを走行するチーム、およびそのチームと同周回数を走行するすべてのチームが走行した周回数が3周未満という結果が出た場合には、当該レースは無効とされ、まったく新しいレースが行なわれる。再スタートが不可能だと判明した場合、このレースは中止されたと宣言され、当該選手権、またはカップの対象とはならない。

1.23.3 トップを走行するチーム、およびそのチームと同周回数を走行するすべてのチームが走行した周回数が3周以上で、本来のレース距離、または時間の2/3未満(端数切捨て)である場合、レースは2つのレースラップ数及びタイムを加算して順位を決定するため、事項1.24.4に従って再スタートされる。再スタートが不可能な場合、結果は有効とみなされ、当該選手権、またはカップの本来のポイントの半分が与えられる。

- 1.2.3.4 トップを走行するライダー、およびそのライダーと同周回数を走行するすべてのチームが本来のレース距離、または時間の2/3(端数切捨て)を完了した場合、レースは完了したとみなされ、当該選手権、またはカップの完全なポイントが与えられる、あるいはレースは再スタートされる。

1.2.4 中断されたレースの再スタート

- 1.2.4.1 レースが再スタートされる場合、再スタートはコースコンディションが許す限りできるだけ早く行なわれなくてはならない。ライダーがピットに戻り次第、競技監督は新たにスタートの手順が開始される時間を発表する。新たにスタートの手順が開始する時間は、状況が許す限り最初の赤旗提示から20分以内とされる。

- 1.2.4.2 第2レースが開始される前に、第1レースの結果がチームに与えられなければならない。

- 1.2.4.3 スタートの手順は通常のスタートの場合と同じとされてもよい、サイティグランプ、2週のウォームアップラップなどが行なわれる。しかし、天候や夜等の特別な状況において、競技監督は、審査委員会の同意を得た上で、スタート手順をセーフティーカー後方から再開することができる。

このような状況の場合、ライダーは、セーフティーカーの後ろに中間順位に従って1列に整列する。

セーフティーカーは1周走行し、スタートライン手前よりトラックから離脱する。

- 1.2.4.4 再スタートされるレースの条件は下記の通りとする：

- A) 上記1.2.3.2に明記された状況の場合(レース消化が3周以内)：
- a 全チームが再スタートできる。
 - b モーターサイクルは修理または変更、及び燃料補給が認められる。
 - c 周回数、または時間は本来のレースと同じとする。
 - d グリッドポジションは、本来のレースと同じとする。
- B) 事項1.2.3.3に明記された状況の場合(3周またはそれ以上か、2/3以下の場合)：
- a 中間順位に名前の載っているチームだけが再スタートできる。
 - b. マシンはクローズドパーク・エリア(スタートラインにできるだけ近い位置に設けられる)に入れられなくてはならない。すべてのモーターサイクルは、それが走行中であるか、修理または給油のためにピットに入っているかにかかわらず、クローズドパークに誘導される。しかし、マシンの修理が深刻で、動かすことのできないマシンは例外とする。チームは、サイティング・ラッ

プのためにピットレーン出口が解放されてから5分以内に、自らのピットの
前で給油とタイヤ交換を行うことができる。

クローズドパークの場所は、大会特別規則に明記される。大会特別規則に明
記されていない場合には、公式ブリーフィングの際にライダーに伝えられる。

オーガナイザーはすべてのチームに対して、再スタートの時間を連絡する。
これはその連絡から早くて20分後とされる。競技監督はすべてのチームに、
スタートの手順について連絡する（1つのグループあるいはセーフティカー
を入れて2つのグループ）。

- c 再開レースの周回数、または時間は、本来のレースを満たすのに必要な周回
数、または時間とするが最低5周とする。
- d グリッドポジションは、本事項のe) に従って確立された中間順位に基づく
ものとする。
- e レースの最終結果は、各チームの2つのレース結果を合算して出される。同
数のラップを走行したチームに関しては、2つのレースタイムを合計したタイ
ムによって順位が決定される。タイの場合、最後のレース結果が考慮される。

1.25 チェックエリア

審査委員会のメンバー、競技監督、クローズドパークエリアを監視するオフィシ
ャル以外人間は、誰も、いついかなる時も、いかなる理由によってもこのエリ
アに立ち入ることはできない。ただし、競技監督の署名入り許可書を所持してい
る場合は例外とする。

レース終了後、完走したすべてのモーターサイクルは、クローズドパークで、60
分間オフィシャルの管理下に置かれる。審査委員会の許可なしでモーターサイク
ルを持ち出すことはできない。

1.26 表彰台

各レースで上位3位に入ったチームのチームマネージャーとライダーは、表彰式
に参加するため、オフィシャルに引率されてできるだけ早く表彰台へ向かう。表
彰式への参加が義務づけられる。

1.27 最終テクニカルコントロール

各レース終了後、各クラスで上位3位に入ったマシン及び国際審査委員長及びFIM
テクニカルディレクターが選出する無作為抽出の1台を対象に、分解を伴うテク
ニカルコントロールが実施される。

1.28 賞金

1.28.1 通貨

すべての金額は正味金額で、ここから差し引きが行われてはならない。賞金はユーロ（現金）で支払うことができる。

1.28.2 賞金を得るための順位

賞金を得るための順位は下記に基づく：

- 順位を得たチーム
- 順位を得なかったチーム

1.28.3 支払い

賞金、および給付金は、レース終了後、抗議受け付け時間が経過した段階で該当するチームに支払われる。

1.28.4 賞金 — 給付金

• 最低賞金額：

| | |
|--------------|----------|
| 総合順位 | ユーロ |
| 1 位 | 1800 |
| 2 位 | 1200 |
| 3 位 | 1000 |
| 4 位 | 800 |
| 5 位 | 600 |
| | |
| EWC クラス優勝 | 800 |
| | |
| ワールドカップクラス優勝 | 600 |
| | |
| 合計 | 6800 ユーロ |

• 最低参加給付金：

契約チームリストの最初の ~~20~~7 チーム（事項 1.8.65 参照）には、最低参加給付金として ~~2000~~3900 ユーロ及び契約している次の ~~6~~7 チームが最低参加給付金として ~~1000~~ユーロを受け取ることができる。また、次点の ~~7~~契約チームは最低参加給付金として ~~1000~~ユーロを受け取ることが出来る。（総額 ~~40,000~~45,700 ユーロ）

この金額は、当該チームがレースに出場した場合に支払われるものとする。

・ 最低交通給付金費（プロモーターによる）

- ・各契約チームリスト 22 番目までのチーム（事項 1.8.65参照）は、交通給付金として所在するコンチネンタルゾーン（CONU）の大会毎に 500 ユーロが支給される。
- ・各契約チームリスト 22 番目迄のチーム（事項 1.8.65参照）は、追加交通給付金として所在するコンチネンタルゾーン（CONU）以外で開催される大会毎に 6000 ユーロが支給される。

この金額は、当該チームがレースに参加した場合に支払われるものとする。

1.29 抗議が生じた場合に実施されるマシン・コントロールに必要な保証金

抗議に基づいてシリンダー容量を測定するためにマシンを分解・組み立てするのに必要な保証金は下記のとおりである：（材質を含み） 150 ユーロ

エンジン、またはギヤボックスを部分的、または完全に分解する場合の保証金は 300 ユーロとする。

抗議を行った側が敗訴した場合、保証金は勝訴側に支払われる。

抗議を行った側が勝訴した場合、保証金は返却される。

1.30 抗議が生じた場合に実施される燃料検査に必要な保証金

抗議、または控訴に基づく燃料検査の実施要請は、600 ユーロの保証金を添えて国際審査委員会、オーガナイザー、または F I M に提出される（補足検査）。

最後のコントロール後：

- 勝訴側に保証金が返金される
- 敗訴側は検査にかかった費用全額から、保証金を差し引いた金額を支払う

1.31 燃料規則に違反した場合の罰則

燃料検査がロードレース・エンデュランス技術規則の事項 2.10.5 に基づいて実施される。自らが使用した燃料が技術規定に適合しなかったライダーには、下記の罰則が与えられる：

1. 燃料サンプル採取の時にかかわらず、イベント全体から失格となる。
2. 罰金 500 ユーロ
3. 当該ライダーの燃料に関して実施された燃料検査の費用全額

1.32 選手権及びカップポイント：順位

1.32.1 チーム、ライダー及びコンストラクターが選手権及びカップで競い合う。

1.32.2 チーム及びライダーには、各レースにて獲得するポイントとする。

1.32.3 最終順位表には更に下記情報が盛り込まれるものとする。

- 1) チーム名（ライセンスに記載された名称）
- 2) マシンのメーカー名
- 3) 当該チームの中でポイントを獲得したライダーの名前
- 4) 獲得したポイント総数

1.32.4 コンストラクターには、レース結果に基づいて最も上位に位置した車両のコンストラクターにのみポイントが与えられる。

1.32.5 各レースにおいて、選手権及びカップのポイント配分は以下のとおりとなる。
最大6時間またはまたは最大 1000Km のレースに関して、ポイント配分は以下のとおりとする。

| | | | |
|-----|--------|-----|--------|
| 1位 | 30ポイント | 11位 | 10ポイント |
| 2位 | 24ポイント | 12位 | 9ポイント |
| 3位 | 21ポイント | 13位 | 8ポイント |
| 4位 | 19ポイント | 14位 | 7ポイント |
| 5位 | 17ポイント | 15位 | 6ポイント |
| 6位 | 15ポイント | 16位 | 5ポイント |
| 7位 | 14ポイント | 17位 | 4ポイント |
| 8位 | 13ポイント | 18位 | 3ポイント |
| 9位 | 12ポイント | 19位 | 2ポイント |
| 10位 | 11ポイント | 20位 | 1ポイント |

6時間以上最大12時間または1000Km以上最大1800Kmまでのレースに関して、ポイント配分は下記の通りとなる：

| | | | |
|-----|--------|-----|--------|
| 1位 | 35ポイント | 11位 | 10ポイント |
| 2位 | 29ポイント | 12位 | 9ポイント |
| 3位 | 25ポイント | 13位 | 8ポイント |
| 4位 | 21ポイント | 14位 | 7ポイント |
| 5位 | 18ポイント | 15位 | 6ポイント |
| 6位 | 16ポイント | 16位 | 5ポイント |
| 7位 | 14ポイント | 17位 | 4ポイント |
| 8位 | 13ポイント | 18位 | 3ポイント |
| 9位 | 12ポイント | 19位 | 2ポイント |
| 10位 | 11ポイント | 20位 | 1ポイント |

12 時間以上最大24時間または 1800Km 以上のレースに関して、ポイント配分は下記の通りとなる：

| | | | |
|-----|--------|-----|--------|
| 1位 | 40ポイント | 11位 | 10ポイント |
| 2位 | 33ポイント | 12位 | 9ポイント |
| 3位 | 28ポイント | 13位 | 8ポイント |
| 4位 | 24ポイント | 14位 | 7ポイント |
| 5位 | 21ポイント | 15位 | 6ポイント |
| 6位 | 19ポイント | 16位 | 5ポイント |
| 7位 | 17ポイント | 17位 | 4ポイント |
| 8位 | 15ポイント | 18位 | 3ポイント |
| 9位 | 13ポイント | 19位 | 2ポイント |
| 10位 | 11ポイント | 20位 | 1ポイント |

1.32.6 12時間以上24時間の場合、途中順位が発行される。

8時間及び16時間後、各クラス当該時間時にリードしている上位10チーム（ライダー名含む）に下記のボーナスポイントが与えられる。

| 順位 | 8時間経過時 | 16時間経過時 |
|-----|--------|---------|
| 1位 | 10 | 10 |
| 2位 | 9 | 9 |
| 3位 | 8 | 8 |
| 4位 | 7 | 7 |
| 5位 | 6 | 6 |
| 6位 | 5 | 5 |
| 7位 | 4 | 4 |
| 8位 | 3 | 3 |
| 9位 | 2 | 2 |
| 10位 | 1 | 1 |

上記ボーナスポイントはレース結果に基づき別個に与えられる。
コンストラクターに対してこの規則は適用されない。

1.32.7 ワールドカップランキングを決定するためには、スーパーストックチーム及びライダーは総合結果（レース+ボーナスポイント）で出される。

1.32.8 全てのレースが選手権及びカップ順位の対象となる。

1.32.9 獲得したポイント数が同点となった場合の最終順位は、レースにおけるベストリザルト順とする。（1位となった回数、2位の回数等）それでも同位の場合、最も良い結果を最近出したチームを優先する。タイが発生したイベントの場合、最もよい成績を収めた選手権またはカップが最終戦真近にあるほうが優先される。

1.32.10 異なったマシンを使用しているチームの場合、最終ランキングに記載されるマシンは、そのチームが最も多くポイントを得たマシン名が記載される。しかし、その場合、コンストラクターポイントには影響しない。

1.32.11 世界チャンピオンライダーとチーム及びカップの勝者チームの代表者 1 名が FIM 表彰式典に出席しなければならない。

1.33 競技参加者に対する指示及び伝達事項

1.33.1 規則に則り、指示事項は、国際審査委員会/または競技監督からチーム又はライダーに対して特別通知によって行われる。
特別通知は公式掲示板に掲出されなければならない。公式掲示板に掲出することにより交付の証明とされる。

1.33.2 プラクティス及びレースの全ての順位及び結果とオフィシャルによる全ての決定事項は、掲示板に掲出されなければならない。公式掲示板に掲出されることにより交付の証明及び公式発表とされる。

1.33.3 国際審査委員会または競技監督によるチームまたはライダーに関わる如何なる情報も書面で伝達されなければならない。同様に、チームまたはライダーから国際審査委員会または競技監督へのいかなる伝達事項も書面で行われなければならない。

大会特別規則

1. 公表

_____を代表して、_____は、
_____を、_____サーキットで開催する。
この大会は_____日付_____に開催され、
2015年度_____選手権またはカップの対象となる。 I MN : _____

2. 運営委員会事務局

運営委員会の住所： _____
_____前は： _____
_____後は： _____
大会期間中は： _____

3. サーキット

サーキットの全長は、_____ kmである。
レースは時計回り／反時計回りで行われる。
サーキットの詳細図が添付される。

4. 司法

本大会は、FIMスポーツコード、CCR規則、および本大会特別規則に基づいて開催される。オーガナイザーは、グリーンラインもまた実践する。

5. オフィシャル

- FIM 審査委員長： _____
- FIM 審査委員： _____
- 主催FMNデレゲート： _____
- 大会組織委員長： _____
- 競技監督： _____
- FIM エンデュランスコーディネーター： _____
- 大会事務局長： _____
- テクニカルディレクター： _____
- 車検長： _____
- 計時長： _____
- チーフ・メディカル・オフィサー： _____
- 環境スチュワード： _____
- プロモーター代表： _____

大会期間中の審査委員会の連絡先：

6. カテゴリーとクラス

下記のクラスのモーターサイクルに資格がある。

7. 許可されるチーム数

プラクティス：

レースに出走許可されるチーム数：

予選通過チーム数：

オーガナイザーの推薦チーム数：

8. エントリー、エントリー料、保証金

エントリー申請は、本規則書に添付される公式用紙を用いて行われる。

エントリー申請は、ライダーの所属するFMNによって承認され、日付、深夜0時までにオーガナイザーに届くものとする。

オーガナイザーは、エントリー申請を選別し、エントリー受付期限終了後、72時間以内に、各チームに申請の許可、または却下を伝える。

エントリー料はロードレース規則に明記されたものとする。

トランスポンダーの最高保証額は である。

9. 車検

いかなるライダー、またはマシンも、下記のスケジュールに基づいて実施される車検に合格していなければコースに出ることはできない：

木曜日

時から 時まで

時から 時まで

時から 時まで

金曜日

時から 時まで

時から 時まで

時から 時まで

土曜日

時から 時まで

時から 時まで

時から 時まで

10. プラクティス

公式プラクティスの時間帯以外の時に、レーシング・モーターサイクルをコースで走らせることは厳禁される。

プラクティス・セッションは下記の通りである：

日付

フリープラクティス

クォリファイプラクティス

ウォームアップ

時から 時まで

時から 時まで

時から 時まで

時から 時まで

時から 時まで

時から 時まで

時から 時まで

時から 時まで

時から 時まで

(注意：補足プラクティスが実施される場合、これも明記される。

参考：最高料金：ライダーひとりにつき60ユーロ)

11. レース・スケジュール

スタートの日付：

時間：

距離：

順位を得るための最低距離：

12. 賞金

賞金はCCR規則に準じて支払われる。

賞金の支払いは_____（時間）に、_____（場所）で行われる。

13. 表彰式 場所 — 日付

14. 抗議

すべての抗議は、抗議料_____（地元の通貨：660ユーロに相当する額）を添えて、FIM規律および裁定規則の規定に基づいて提出される。

15. 燃料

燃料が、オーガナイザーによって供給され、燃料供給スタンドで入手できる場合、これはロードレース・エンデュランス技術規則の事項2.10に適合するものとする。

16. 保険

エントリー申請書に裏書（承認）することによって、当該ライダーの所属するFMNは、当該ライダーがFIMの規定に基づいて保険に入っていることを保証する。

スポーツコードの事項110.1に基づいて、プラクティスを含む大会期間中に発生した事故をカバーするライダーの第三者保険の加入は、オーガナイザーの責任とする。

この保険には、最低保証額_____（地元の通貨）が含まれる。

オーガナイザーは、事故、火災、または他の理由によって生じたモーターサイクル、そのアクセサリ、およびコンポーネントの損害に関しては一切の責任を放棄する。

17. スポーツ組織に対する償還請求の放棄

FIMスポーツコードの規定とは別に、ライダーとチームは、大会に出場することによって、オーガナイザー、オーガナイザーの管轄下にあるオフィシャル、代表者、または代理人が本規則の適用、または彼らの行為、あるいは怠慢によって責任を問われる可能性のあるすべての損害に関して、オーガナイザー、オーガナイザーの代表者または代理人を裁定組織、法廷、またはFIMスポーツコードに明記されていない他の方法によって控訴するすべての権利を放棄したものとみなされる。

添付文書

- サーキットの詳細図
- エントリー用紙

場所と日付：_____

運営委員会委員長：_____

競技監督：_____

大会事務局長： _____

承認： _____ (主催FMN)

承認： _____ (FIM/CCR)

審査委員会報告書

大会名称： _____ IMN： _____

第1回審査委員会

第1回審査委員会はフリープラクティスの開始1時間30分前に開催される。(大会特別規則に従い)

開催場所： _____ 期日： _____ 開始時間： _____
終了時間： _____

1. 出席者：

1. 1 投票権を持つ審査委員会のメンバー：

審査委員長： _____

メンバー： _____

主催FMNのデレゲート： _____

1. 2 FIMによって指名された投票権を持たない審査委員会のメンバー：

テクニカル・デレゲート： _____

メディカル・デレゲート： _____

エンデュランスコーディネーター： _____

1. 3 競技監督： _____

1. 4 FMNデレゲート： _____

1. 5 環境スチュワード： _____

1. 6 その他： _____

2. 大会特別規則

- 地元当局からの公式許可
- 第三者保険
- 変更の可能性
- 追加事項

3. 参加受理されたライダー

クラス：

参加受理されたライダー数（総数）

参加受理されたライダー数（FMN）

1回のイベント・ライセンス所持者数

4. コースコンディション

5. サービス状況

計時、結果、伝達、衛生施設、パドック、ピットなど。

6. 消火の手順

7. 次回の審査委員会

国際審査委員会

委員長 _____

書記 _____

大会名称： _____ I MN： _____

第 回審査委員会

開催場所： _____ 期日： _____ 開始時間： _____ 終了時間： _____

1. 出席者：

1. 1 投票権を持つ審査委員会のメンバー：

審査委員長： _____

メンバー： _____

主催FMNのデレゲート： _____

1. 2 F I Mによって指名された投票権を持たない審査委員会のメンバー：

テクニカル・デレゲート： _____

メディカル・デレゲート： _____

エンデュランスコーディネーター： _____

1. 3 競技監督： _____

1. 4 FMNデレゲート： _____

1. 5 環境スチュワード： _____

1. 6 FIM コンタクト担当： _____

1. 7 その他： _____

2. 第 回審査委員会の議事録

3. コース査察

4. F I Mの賞金 : 公式為替レート

5. 車検

5. 1 実施された車検 総数 主催FMN

クラス

ライダー数

マシン台数

5. 2 実施されたスペシャル・チェック

— ノイズ

— 車重

— その他

6. ライダーブリーフィング

7. チームマネージャーブリーフィング

8. 抗議

9. 規則違反及び罰則

10. プラクティスの結果の承認

11. 競技監督報告

12. 転倒/事故

13. スターティンググリッド

14. クローズドパーク

15. その他

16. 次回の審査委員会

最終審査委員会

委員長

書記

大会名称： _____ I MN： _____

最終審査委員会

開催場所： _____ 期日： _____ 開始時間： _____
終了時間： _____

1. 出席者：

1. 1 投票権を持つ審査委員会のメンバー：

審査委員長： _____

メンバー： _____

主催FMNのデレゲート： _____

1. 2 F I Mによって指名された投票権を持たない審査委員会のメンバー：

テクニカル・デレゲート： _____

メディカル・デレゲート： _____

エンデュランスコーディネーター： _____

1. 3 競技監督： _____

1. 4 FMNデレゲート： _____

1. 5 環境スチュワード： _____

1. 6 FIM コンタクト担当： _____

1. 7 その他： _____

2. 第 回審査委員会の議事録

3. コース査察

4. 最終車検

5. 抗議

6. 規則違反及び罰則

7. 結果の承認

8. FIM への結果の発信

9. 競技監督報告

10. レース中の転倒／事故

11. 理由が認められない欠場

12. 表彰式

13. 大会の全体的な印象

国際審査委員会

委員長

書記

2. 技術規則

競技者の公平性を維持するために、技術規則の改訂はいつでも行うことができる。

プラクティス中：車両が技術仕様に準拠していないことが判明した場合、ライダーにはレース中にストップ&ゴーペナルティー、次戦レースのグリッド位置の降格、資格停止及び／あるいは選手権またはカップポイントの剥奪というペナルティーが与えられる。

レース終了後：車両が技術仕様に準拠していないことが判明した場合、ライダーはタイムペナルティーまたは失格等のペナルティーが与えられる。

2.1 序論

2.1.1 FIM耐久ロードレース世界選手権の車両は、下記地区における一般公道モデルとする。：アメリカ、ヨーロッパ、日本

FIM耐久ロードレース世界選手権に出場するモーターサイクルは、近年、または現時点で量産され、コンストラクターの通常の販売網から一般の人たちが上記地区において当該年度の選手権での使用が見止まれる前に入手できるモーターサイクルをベースとしたものとする。

2.2 クラス

2.2.1 スポーツプロダクションクラスはエンジン排気量によって指定される。

2.3 一般的アイテム

2.3.1 材質

フレーム、フロントフォーク、ハンドルバー、スイングアーム、スイングアーム・スピンドル、およびホイールスピンドルの構造にチタニウムを使用することは禁止される。ホイールスピンドルに関しては、軽合金の使用も禁止される。チタニウム合金製のナットとボルトの使用は許可される。

- 1) サーキットで実施されるチタニウム・テスト： 磁気テスト（チタニウムは磁気ではない）。
- 2) 3%の硝酸テスト(チタニウムは反応しない。金属がスチールである場合、硝酸液は黒い点を残す)。
- 3) チタニウム合金の重量は 4,5 から 5,0 kg/dm³ であり、スチールは 7.48kg/dm³ であることから、当該パーツの重量を計り、水の入ったメジャー付きグラスに入れて質量を測定する。(インテーク・バルブ、ロッカー、コネクティングロッドなど)。

4) 論議が生じた場合、材質テスト研究所においてテストが実施される。

2.3.3 ハンドルバー

露出したハンドルバーの先端には、固形金属が埋め込まれる、またはゴムで覆われなくてはならない。

中心線、または中心の両側に関するハンドルバーの最低回転角度は、ソロ・モーターサイクルの場合15°とする。

ハンドルバーがどのような状態にあっても、フロントホイール、タイヤ及びマッドガードは、10mmの隙間が設けられていなければならない。

フルロック状態の時に、ライダーの指が挟まれないようにするために、レバーのついたハンドルバーと燃料タンクの間で最低30mmのクリアランスを確保する目的で、固定ストップ（ステアリング・ダンパー以外）が装備されなくてはならない（図A, B, Cを参照）。

軽合金製ハンドルバーを溶接修理することは禁止される。

2.3.4 コントロール・レバー

すべてのハンドルバー・レバー（クラッチ、ブレーキなど）は、原則として先端がボール状（このボールの直径は最低16mmとする）となっていなくてはならない。このボールは平らでもよいが、どのような場合においても先端は丸くなっていてはならない（平らな部分の厚みは最低14mmとする）。この先端部分は常時固定されたものとし、レバーと完全に一体となっていなくてはならない。

各コントロール・レバー（ハンド・レバーおよびフット・レバー）は、それぞれ別個のピボットに設けられなくてはならない。

ブレーキレバーがフットレストの軸に設けられる場合、フットレストの湾曲あるいは変形等のような状況においても操作できなくてはならない。

2.3.5 ホイール、リム（表1を参照）

1) すべてのタイヤは、リムにマウントされた状態で、1 kg/cm²（14 lb/平方インチ）の空気圧で、タイヤ断面が路面に対して90°に置かれた状態で測定される。

2) マニュファクチャラーが供給した状態の一体型ホイール（鋳物、成形、リベット）のリム、またはスポーク、あるいは典型的な分離式リムに関して、スポーク、バルブ、または安全ボルト以外のものを改造することは禁止される。

ただし、リムに関してタイヤが動いてしまうのを防ぐために使用されることもあるタイヤ・リテンション・スクリューは例外とする。この目的でリムを改造する場合、ボルト、スクリューなどが装着されなくてはならない。

3) ホイール・リムの最大幅は下記のとおりとする：

| | | |
|-------------|---------|----------|
| フォーミュラ EWC： | フロント | 4. 00インチ |
| | リヤ | 6. 25インチ |
| スーパーストック | 公認時のサイズ | |

4) リム幅は、ETRTOに基づいて、ホイール・リムの内側フランジウォールで測定される。

5) リムの最低直径は400mmとする。

2.3.6 タイヤ

タイヤは公認時のものから変更することが認められる。

1 要件

スリックタイヤとハイウェイでの使用不可（NHS）と明記されたタイヤを除いて、マニファクチャラーはタイヤに下記のマークをつけなくてはならない：

- DOTマーク、および／あるいはEマーク（“認証タイヤ” またはハイウェイでの使用にのみ可能と記されたタイヤ）
- マニファクチャラー名
- 製造年（コードで）
- タイヤの寸法
- スピードレーティング
- タイヤを正しく使用するために必要なその他の特徴

2 装着

- タイヤは適切なリムに装着されなくてはならない。
- リムは変形していたり、損傷してはならない。

3 許可される最低速度

スーパーストックにおける最低スピード分類： (w)

4 タイヤ表面のトレッド・パターン

トレッド・パターンに制限はない。

トレッド・パターンは、タイヤを製造する際にマニファクチャラーによって専用に作られるものでなくてはならない。

トレッド・パターンの選択は、個々のライダーの選択に一任される。

スリックタイヤまたはWETタイヤ（適切な場合）の使用もライダーの判断に基づくものとする。しかしながら、状況が難しいものとなった場合には、ライダーはタイヤマニュファクチャラーの薦めを考慮し、さらに必要な場合には、タイヤマニュファクチャラーの適切な代表者の意見を考慮しなくてはならない。

安全性の観点から、レース前の車検の時点で、パターン全域に関するタイヤ・トレッドの深さは最低 2.5mmとする。

レース前の車検の時点で、トレッドの深さが 1.5mm以下のタイヤは、トレッドなしのタイヤとみなされ、スリックタイヤに適用される規制が適用される。

スリックタイヤの表面には、120° あるいはそれ以下の間隔で3個以上の孔（くぼみ）が開けられる。これはタイヤの中央部、およびショルダー（肩）部の磨耗の限界を示すものである。タイヤの異なる部分における孔が最低2個磨耗している場合、ライダーはトラックに入ることが認められない。

疑義が生じた場合、FIMエンデュランステクニカルディレクターの決定を最終のものとする。

5 フォーミュラ EWC におけるタイヤ規制

5.1 レースのためのタイヤ本数

レースに使用するタイヤの最大本数は、如何なるタイプ[例リヤまたはフロント、スリック、ライトインターミディエイト、ミディエイト（フルウェットタイプ）のタイヤは含まれない]も各チームに下記のとおり準備されなければならない。

24時間レースの場合：45本（~~2015年より30本~~）

12時間レースの場合：23本（~~2015年より15本~~）

8時間レースの場合：15本（~~2015年より10本~~）

6時間レースの場合：11本（~~2015年より9本~~）

タイヤの割り当ては各タイヤマニュファクチャラーがチームに対して行うものとする。タイヤには全てチーム毎にマークが付けられる。

5.2 クォリファイプラクティスのためのタイヤ本数

クォリファイセッション用に、各チームには下記FIMステッカーが配布される。

- 3名のライダーチーム9枚
- 2名のライダーチーム6枚
- リザーブライダーはクォリファイセッションにおけるFIMステッカーによるマーキングは必要とされない。

タイヤの仕様は異なる場合がある。

ライダーが車両と共にピットを離れた時点でタイヤは使用されたと定義される。

本タイヤ規制は新規サーキットには適用されない。

~~1. 2時間または24時間レースの場合、各チームはクォリファイプラクティスで最大9本のタイヤを使用することができる。~~

~~2. 6時間または8時間レースの場合、各チームは最大7本のタイヤを使用することができる。~~

~~5.3 クォリファイプラクティス及びレース中:~~

~~1. チームに選出された各ライダーは、マーキングされたタイヤ (FIM ステッカー) のみクォリファイプラクティス及びレース中に使用することができる。~~

~~2. タイヤの仕様はそれぞれ異なる。~~

~~3. タイヤはライダーが車両とともにピットレーンを離れた時点で使用済みと判断される。~~

~~4. 本タイヤ規制は新規サーキットには適用されない。2014年に関しては、全サーキットにこの規則が適用される。~~

6 タイヤコントロール方法

完全なウェットタイヤ (完全なウェットタイヤ図面は各マニュファクチャラーより提示されなければならない。事項 5.1 参照) を除き、大会期間中に使用されるタイヤはオフィシャルにより配布される番号が記されたステッカーが貼付されなければならない。

タイヤステッカーは、第1回クォリファイプラクティス前に、封印された封筒に入れられ各チームに配布される。チームはその仕様に関して責任を有する。

両方のステッカーはフロント及びリヤタイヤのサイドウォールの同じ側に貼り付けられなければならない。オフィシャルは、ピットレーンに存在する全てのEWC車両にステッカーが貼付されているか確認する。

このオフィシャルステッカーが貼付されていない車両の使用がある場合、即座に適切な対応を行う審査委員会に報告される。

ステッカーの破損や貼り付けに不備のある場合等の例外的な状況の場合、FIM テクニカルディレクターの判断により最大2枚までの追加が認められる場合があるが、損傷したステッカーはFIM テクニカルディレクターに返却されなければならない。当該タイヤは確認されなければならない。

- ~~1. 大会期間中に使用される各スリックタイヤは、オフィシャルが番号を指定したステッカーによりマークされなければならない。ステッカーは異なる色を使用する。~~
~~クォリファイブラクティースが開始される1日前、フルウェットタイヤに関する仕様がタイヤマニュファクチャラーより FIM テクニカルディレクターに報告される。(事項 5.1 も参照)~~
- ~~2. 特別タイヤステッカーは封印された封筒に入れられ、第1回ブラクティースの前日にチームに配布され、それ以降の使用に関してはチームが責任を有する。~~
- ~~3. 両方のステッカーはフロント及びリヤタイヤのサイドウォールの同じ側左側に貼り付けられなければならない。オフィシャルは、ピットレーンに存在する全てのEWC車両にステッカーが貼付されているか確認する。~~
- ~~4. このオフィシャルステッカーが貼付されていない車両の使用がある場合、即座に適切な対応を行う審査委員会に報告される。~~
- ~~5. ステッカーの破損や貼り付けに不備のある場合等の例外的な状況の場合、FIM テクニカルディレクションの判断により最大2枚までの追加が認められる場合がある。損傷したステッカーは FIM テクニカルディレクターに返却されなければならない。当該タイヤの確認をしなければならない。~~

2.3.7 タイヤクリアランス

タイヤ表面（一番大きい部分）とモーターサイクルの固定部分との最低距離（間隔）は、表1に明記されている。

2.3.8 タイヤ表面の適応

タイヤのグリップを最適化するために、新品の未使用タイヤの表面にスカuffィングを施すことができる。安全性の観点から、レース前の車検の時点で、パターン全域に関するタイヤ・トレッドの深さは最低2.5mmとする。

2.3.9 タイヤウォーマーの使用が認められる。

2.3.10 スタート装置

耐久レースにおいてスタート装置は義務づけられる。

2.3.11 電装類

一部夜間を含むレースにのみ適用される。

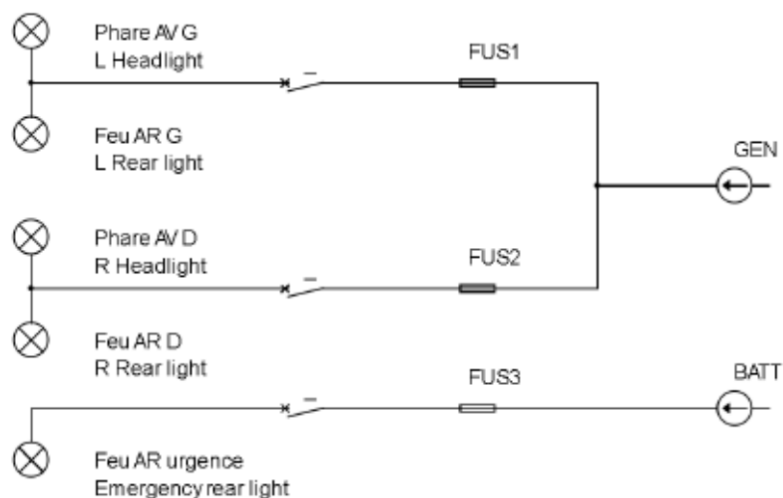
すべてのモーターサイクルには、完全な電装類が作動する状態で装備されていなくてはならない。

— オリジナルのヘッドライトまたはユニット、ヘッドライトの内部、ヘッドランプ・ブラケットは変更または交換されても良い。レンズがガラス製の場合、

それは、事故等により損傷した場合に飛散しないように透明なプラスチックフィルム等で完全に覆われていなければならない。

- オリジナルのヘッドライトを変更する場合、フェアリング前部にあるオリジナルヘッドライトのあった開口部は、公認時のヘッドライト位置より $\pm 10\text{mm}$ の範囲内でオリジナルヘッドライトの形を複製し、網状またはメタリックフォームにて示さなければならない。
- 車両には2つの独立したライト用の有線回線がなければならない。各回路には、白色（または黄色）ヘッドライトともう一方は点滅式でない赤色リアライト（最小・最大仕様参照）が含まれるものとする。各回路は、ハンドルバーにあるスイッチによって操作され、別回路によってスイッチのオン・オフを操作してはならない。
- 最初の回路は、ON/OFF 表示のスイッチによって管理される。2つ目の回路はライトのON/OFF のポジションを示すスイッチとする。

3つ目のリヤレッドライトはバッテリーに直結されなければならない。（ヒューズと追加のスイッチを要する）
- 2つの回路は同時に作動することは義務とする。破損したライトまたはライトバルブは、その車両が最初にピットストップした時に交換されなければならない。
- 各フロントライトの供給源は最低 55 ワットのハロゲンバルブか、もしくはその他のものが使用される場合、最低、同等の照度を持つものとする。
- 各リアライトは、以下の電力量を持つものとする。
バルブ：最低 10 ワット、最大 15 ワット
LED ユニット：最低上記電力量以上の照度を有するもの。
- モーターサイクルのリアには、地面と垂直方向（最大 30° までの傾斜は可能）の位置でシートの下側に平坦で赤い反射鏡（最低 60cm^2 ）が装備されなければならない。
- 点滅しない追加の識別ライト（最大 5 ワット）が、後方から視認出来ないマシンの側面に取り付けることが出来る。



2.3.12 ナンバープレート及びカラー

地の色及び数字の色は以下のとおりとする。

| クラス | 地色 | 数字色 |
|---------------|-------------|------------------------|
| フォーミュラ EWC | 黒 (RAL9005) | 白 (一部夜間を含むレースの場合は自発光式) |
| スーパーストック | 赤 (RAL3020) | 白 (一部夜間を含むレースの場合は自発光式) |
| オープン | 緑 (RAL6002) | 白 (一部夜間を含むレースの場合は自発光式) |
| フロントナンバーのサイズは | 最低高 | 140mm |
| | 最低幅 | 80mm |
| | 文字幅 | 25mm |
| | 数字間の幅 | 10mm |
| サイドナンバーのサイズは | 最低高 | 120mm |
| | 最低幅 | 80mm |
| | 文字幅 | 25mm |
| | 数字間の幅 | 10mm |

ライダーに割り当てられたナンバーは、以下のとおりマシンに表示されなければならない。

- 1つはフロントとし、フェアリングのセンターまたは若干左右のどちらかによせることができる。数字の上部は、センターライン方向に傾斜させていなければならない。数字は地色部分の中心にあることとし、その周囲25mm以内に如何なる広告も表記されてはならない。

- 1 つはマシンの両サイドまたはリヤシート上部で数字の頭部分をライダー方向に向ける。数字は地色の部分の中心になければならない。
これらのナンバーはフロントのナンバーと同じサイズでなければならない。

車体色が淡い色の場合、白地の外周を最低8mmの黒線で囲わなければならない。

ナンバーの識別をめぐる紛争となった場合、FIMエンデュランステクニカルディレクター・チーフ・テクニカルスチュワード（車検長）の判断を最終のものとする。

2.3.13 反射エリア

一部夜間を含むレースの場合、最低60cm²の赤い反射面がモーターサイクルのシートカウルに装着され、後続ライダーが明確にモーターサイクルの全体像を識別できるようにする。赤い反射板を取り付けるためにシート下にブラケットを取り付けることが認められる。

2.3.14 ハンドプロテクター

ストリームライニングに追加のハンドプロテクターを装着することができるが、“クイックフィット”タイプのものに限定される。ハンドプロテクターは、手の保護を目的とするためだけのものであり、ハンドルバーの幅より突出してはならない。すべての尖ったエッジは丸められる。ストリームライニングにハンドプロテクターを装着した場合でも、必要なクリアランスは守られなくてはならない（図A-3を参照）。

2.3.15 給油

オリジナルの燃料タンクキャップは、クイックフィルタイプ（航空機タイプ）のに適合する最大2つの開口部を持つ燃料バルブに変更しなければならない。そしてそれはクローズドシステム（閉鎖式のもの）でなければならない。同心円状のクイックフィルバルブ開口部が認められる。

これらのバルブ（もしロックデバイスが装備されていない場合）には、プロテクティブカバーが取り付けられていなければならない。

例



~~各チームは、クオリファイプラクティス後に、クイックフィルバルブに使用する~~

~~○ リングを車検長に提示し、その作動の確認をしなければならない。~~

燃料バルブ開口部の最大直径は 76mm (3 インチ) とする。

安全性：燃料供給用として特に薄いチューブをエアオーバーフローに使用してはならない。燃料供給チューブは強化されたものか、二重に保護されていないと認められない。燃料供給用のチューブの内径は、60mmを超えてはならない。

全ての給油システムは、クローズドサーキットシステムかつ恒久的な漏れ防止が施されていないと認められない。

燃料漏れは非常に危険なため厳禁とされる。何らかの不具合が見受けられた場合、チームはオフィシャルの指示に完全に従わなければならない。

過剰分の燃料は、燃料タワーまたは手持ちサイズの燃料容器にオーバーフローラインを経由して戻されなければならない。

給油システムはポータブルのものか、ピットボックスの壁に頑強かつしっかりと設置されるもので、クローズドシステム（閉鎖式のもの）でなければならない。燃料タワー全体は、ピットボックスの壁に確実に固定されなければならない。

給油作業中、消火器の担当者を含んで給油作業に関係するすべてのスタッフは、耐火素材のオーバーオール、腕及び足は耐火素材のグローブ及び靴、ゴーグル／マスク及び頭から顎まで覆うマスクまたはアイ・プロテクションのためのヘルメットを着用しなくてはならない。

プラクティス又はレース中、タイヤウォーマーシステム及びコードレスポータブル電気ツールのみ認められる。

2.3.16 マーキング

レース中、フレーム及びクランクケースを除いて、すべての欠陥パーツは交換することができる。

フレーム及びエンジンケースにはレース前にマークがつけられる、および／あるいは封印される。

2.3.17 バラスト

最低重量を満たすためのバラストの使用がみとめられる。バラストを使用する場合、事前の車検にて FIM エンデュランステクニカルディレクター、車検長に報告しなければならない。

バラストとは、硬い金属製のもとし、アダプターを使用するか、または、直接メインフレームまたはエンジンに最低2つの金属性ボルト（最低直径 8mm で、8.8グレード以上）によって確実かつ安全に取り付けられていなければならない。その他手法の場合、FIM エンデュランステクニカルディレクターの承認が必要とされる。

燃料タンク内の燃料もバラストとして認められる。重量検査の数値は、常に車両最低重量を上回っていないなければならない。

2.3.18 タイムキーピング器材

全ての車両には、タイムキーピング用トランスポンダーが正しく取り付けられなければならない。トランスポンダーは、公式タイムキーパーに承認され、供給されなければならない。車両の縦軸中央部（通常、スイングアームピボット近辺）の左右どちらか、可能な限り低くカーボンボディーワークに干渉されないように取り付けられなければならない。

トランスポンダーブラケットへの正しい装着は最低限タイラップとするが、可能な限りネジまたはリベットを推奨する。クリップ式のトランスポンダーもタイラップで確実に固定する。ヴェルクロ（マジックテープ）や粘着テープのみの場合は認められない。トランスポンダーは、プラクティス及びレースの間、エンジンスイッチが切られていても常に作動するものでなければならない。

2.6 フォーミュラ EWC 技術仕様

部品又はシステムの変更について以下に明記されていない場合、一切禁止される

フォーミュラ EWC モーターサイクルは、公道走行用モデルをベースとし、有効な FIM 公認を得たものとする（附則 FIM 車両公認手順参照）。

すべてのモーターサイクルは、すべての要素において技術規則のロードレースに必要なとされる全条件に適合してはならない。ただし、公認されたマシンに別のものが装備されている場合は例外とする。

フォーミュラ EWC 用モーターサイクルのフロント、リヤ、およびプロフィールは（特記されない限り）原則として公認された形状（当該マニュファクチャラーが本来製作した形状）に合致しなくてはならない。エキゾーストシステムの外観はこの限りではない。

2.6.1 排気量

| | | |
|------------------|--------|------|
| 600cc 以上 1,000cc | 4ストローク | 4 気筒 |
| 750cc 以上 1,000cc | 4ストローク | 3 気筒 |
| 850cc 以上 1,200cc | 4ストローク | 2 気筒 |

排気量（ボア及びストローク）は公認されたサイズのままとする。

2.6.2 最低車重

車両の最低重量は

2、3気筒または 4 気筒

- 夜間にかからない耐久の場合：170Kg
- 一部夜間にかかる耐久の場合：175Kg

プラクティス及びクオリファイセッション中、ライダーはピットレーンでの重量検査のため車両を提示するよう要請される場合がある。如何なる場合においても、ライダーはこの要請に従わなければならない。

大会期間中、タンクを含む車両総重量は、最低車両重量以下であってはならない。

車両の最低重量に関する許容誤差値は設定されない。

各レース終了後の最終車検において、選択された車両の重量が計測され、重量は、レース終了後のマシンの状態のまま満たされていなければならず、車両へのいかなる追加も認められない。これは全ての液体も含むこととする。

2.6.4 フュエルインジェクションシステム（インジェクション及びスロットルボディー）
フュエルインジェクションシステム（スロットルボディー、可変長インテークトラクトデバイスを含む完全なシステム）はいかなる改造も認められない。事項 2.6.6.18 も参照。

2.6.5 燃料

すべてのモーターサイクルのエンジンは、最大鉛含有量 0.005 g/l（無鉛）および最大MON90の通常の無鉛ガソリンで作動しなくてはならない（完全な燃料仕様に関しては事項 2.10 も参照）。

2.6.6 マシンの仕様

以下に記されていない全ての条項は、公認車両マシン用に製作された状態を維持していなければならない。

部品又はシステムの変更に関して以下に明記されていない場合、一切禁止とされる。

2.6.6.1 メインフレームボディ

メインフレームは、本来マニュファクチャラーが公認マシン用に製作した状態に維持されなくてはならない。

メインフレームは、ガゼット、またはチューブを追加することによってのみ変更することができる。ガゼット、またはチューブを削除することはできず、その他認められる改造は以下に記すもののみ認められる。

フレームにはドリルでの穴あけ加工が認められるが、それは認められた部品を取り付けのためのみとする。（例：フェアリングブラケット、ステアリングダンパーマウント等）

下記部品の寸法及び位置

- エンジン
- フレームのサスペンションリンクージマウント位置は、公認時のものと同じでなければならない。

ステアリング角はオリジナルのステアリングヘッドにベアリングシートを挿入することにより変更可能とする。ステアリングヘッドのオリジナルのベアリングシートの直径はスペシャルブッシュを挿入することで大きくすることが出来る。各ベアリングの新たな前後位置はオリジナルのベアリング位置に対して最大+/-6 mmとする。これら特別ブッシュの如何なる部分もオリジナルのステアリングヘッドパイプ位置から 3mm以上軸方向に突出してはならない。ステアリングヘッ

ドパイプのベアリングシートエリアは強化する事が出来る。これら改造をするための溶接または機械加工が認められる。

フレームのスイングアームピボットエリアの改造は、縦横方向に最大 ± 5 mmの調整が認められる。技術方法及びフレームの構成及び断面（例：キャスト、製作等）に関わらず、オリジナルのスイングアームピボットへの改造をするための溶接または機械加工が認められる。

すべてのモーターサイクルには、メインフレームボディーに車両認識番号（シャシー・ナンバー）が表示されていなければならない。

リアサブフレームは、変更、または改造することができるが、素材タイプは認証を受けたものに維持されるかまたはより重量のあるものでなくてはならない。

ペイント図柄に制限はない。

2.6.6.2 フロントフォーク

フロントフォークは、全体的、または部分的に変更することができるが、公認モデルと同タイプ（リーディング・リンク、テレスコピック、倒立、など）でなくてはならない。

電子制御式サスペンション等の如何なるアフターマーケットやプロトタイプも認められない。

公認時の車両が電子式サスペンションを使用している場合、使用する事が認められる。

電子制御式バルブは公認時の状態とする。このバルブに連結されていないシム、スペーサー、フォークスプリングの変更は認められる。

電子式サスペンションのECUは公認時の状態のままとし、GPS機能を持たせることは認められない。

ライダーとサスペンション間の電子式インターフェースは公認時の状態のままとする。このインターフェースの取り外しまたは機能を停止させることは認められる。

オリジナルの電子システムは、電氣的機能が停止となった大会においても安全に作動しなければならない。

走行中にサスペンションオイルの粘度を変更することができる電磁流体システムは認められない。

アッパーとロワーフォーク・クランプ（三叉、フォーク・ブリッジ）は、変更されてもよいし、改造されてもよい。

ステアリング・ダンパーを追加する、またはアフターマーケット・ダンパーと交換することができる。

ステアリング・ダンパーは、ステアリングロック・リミティング・デバイスとしての役割を果たしてはならない。

電子コントロール式のステアリングダンパーは、一般公道用として公認された車両に搭載されていない場合、使用することが認められない。しかし、それは完全なスタンダード状態でなければならない。（如何なる機械部品、電子部品も公認された時の状態でなければならない）

2.6.6.3 リアフォーク（スイングアーム）

リアフォークは、公認モーターサイクルのものから変更、または交換できる。タイプ（シングルまたはダブル）は同じでなければならない。カーボンファイバー、またはケブラー材質の使用は、それがオリジナルのマシンで使用されている場合を除いて許可されない。

ライダーの身体の一部がチェーンの下部とリアホイールスプロケットの間に挟まれる可能性を減少する方法でチェーン・ガードが装着されなくてはならない。

リアホイール・スタンドブラケットを、溶接またはボルトによってリアフォークに追加することができる。ブラケットの先端は丸められなくてはならない（半径を大きくする）。固定のためのスクリューは凹んでいなくてはならない。

2.6.6.4 リアサスペンションユニット

リアサスペンションユニットは変更することができるが、同様のシステム（すなわちデュアルかモノかということ）が使用されなくてはならない。

電子制御式サスペンション等の如何なるアフターマーケットやプロトタイプも認められない。

公認時の車両が電子式サスペンションを使用している場合、使用する事が認められる。

電子制御式バルブは公認時の状態とする。このバルブに連結されていないシム、スパーサー、ショックアブソーバースプリングの変更は認められる。

電子式サスペンションのECUは公認時の状態のままとし、GPS機能を持たせることは認められない。

ライダーとサスペンション間の電子式インターフェースは公認時の状態のままとする。このインターフェースの取り外しまたは機能を停止させることは認められない。

オリジナルの電子システムは、電氣的機能が停止となった大会においても安全に作動しなければならない。

走行中にサスペンションオイルの粘度を変更することができる電磁流体システムは認められない。

リアサスペンションリンクージは改造、または交換できる。

もしフレームに取り付けポイントがある場合、ショックアブソーバー、リンクージ及びロッドアッセンブリー支点（ピボットポイント）を取り付ける際に使用しなければならない。

2.6.6.5 ホイール

ホイール(事項 2.3.5.2)、およびその関連パーツは、公認されたモーターサイクルに装備されているものから変更、または交換できる。カーボンファイバー、またはカーボン・コンポジット製のホイールは、当該マニュファクチャラーが公認された量産モデルにこのタイプのホイールを装着している場合を除いて許可されない。

ベアリング、シール、スパーサーおよびアクスルは、公認されたモーターサイクルに装備されているものから変更、または交換できる。ホイールスピンドルへのチタニウム及び軽合金の使用は禁止される。

ホイールバランスウェイトは、取り外し、交換、追加が認められる。

如何なるインナーチューブ（もしある場合）またはインフレーションバルブの使用も認められる。

フロント及びリアホイールリムの最低直径：16 インチとする。

フロントホイールリムの最大幅　：　　4.00 インチ

リアホイールリムの最大　　：　　6.25 インチ

2.6.6.6 ブレーキ

フロント・マスターシリンダーは、公認されたモーターサイクルに装備されているものから変更、または交換できる。

フロント・ブレーキ・キャリパーは、公認されたモーターサイクルに装備されているものから変更、または交換できる。

リア・マスターシリンダーは、公認されたモーターサイクルに装備されているものから変更、または交換できる。

リア・ブレーキ・キャリパーは、公認されたモーターサイクルに装備されているものから変更、または交換できる。

ブレーキ・パッド、またはブレーキ・シューは、公認されたモーターサイクルに装備されているものから変更、または交換できる。

ブレーキ・ホース、およびブレーキ・カップリングは、公認されたモーターサイクルに装備されているものから変更、または交換できる。2つのフロント・ブレーキ・キャリパー用ラインの分岐点は、下部フォーク・ブリッジ（下部三叉）の上に設けられなくてはならない。

ブレーキディスクは、公認されたモーターサイクルに装備されているものから変更、または交換できる。ブレーキディスクには鉄材質のみが認められる。ブレーキディスクおよびブレーキ・キャリパーに特殊合金材質（例えば、アルミニウムベリリウムなど）を使用することは許可されない。

ABS（アンチロックブレーキシステム）は、公認車両に一般公道用として搭載されている場合、使用することができる。システムのタイプ（機械式又は電気式）及びABSポンプ・プレッシャーレギュレーターは公認時の車両に取り付けられているものでなければならない。ディスク、スピードセンサー（ローター）、ブレーキキャリパー、マスターシリンダー及びABSソフトウェアは改造、交換が認められる。ブレーキディスクには鉄製のもののみ認められる。ブレーキキャリパーへの希少合金素材（アルミニウム・ベリリウム等）は認められない。

使用したくない場合、アンチロックブレーキシステム（ABS）機能を停止し、ABSポンプ・プレッシャーレギュレーターを取り外すことが出来る。

2.6.6.7 タイヤ

事項2.3.6を参照。

2.6.6.8 ハンドルバー、およびハンド・コントロール

ハンドルバー、ハンド・コントロール、およびケーブル類は、公認されたモーターサイクルに装備されているものから変更、または交換できる（事項2.3.4を参照）。

車両には、他の車両との接触棟の場合にハンドルバー・ブレーキレバーが作動しないようにブレーキレバープロテクションが装備されていることが推奨される。

エンジン・ストップ・スイッチがハンドルバーに設けられなくてはならない。

2.6.6.9 フットレスト/フット・コントロール

フットレスト/フット・コントロールの位置を変更することができるが、オリジナルのマウント位置が使用されなければならない。

フットレストはリジッド・マウント・タイプでもよいし、折り畳式でもよいが、折り畳式のものは、通常的位置に戻るデバイスを持つものとする。

フットレストの先端は、最低球状半径8mmの固体となっていなくてはならない（図AとCを参照）。

折り畳式ではないメタル製フットレストには、アルミニウム、プラスチック、テフロン、または同等の種類でできたエンドプラグ（最低半径8mm）が常時固定されていなくてはならない。プラグの表面はフットレストを可能な限り覆うデザインでなければならない。FIMエンデュランステクニカルディレクター・車検長は、安全上の理由から本規則を満足しないプラグを拒否することができる。

2.6.6.10 燃料タンク

オリジナルの燃料タンクを改造して、24リットルの最大容量を達成することができるが、オリジナルのプロフィールは公認を受けた状態に維持されなくてはならない。しかし、ライダーの好みに合わせて若干の変形が認められる。フレームのアップラインより下からシート下部部分までのタンクは改造する事が認められる。

燃料タンクの製造素材は変更または認証を受けた状態のタンクから交換されても良い。カーボンファイバー、アラミド繊維またはファイバークラス素材は燃料タンク素材として認められない。

燃料タンクは前部と後部がクラッシュプルーフ（抗圧力）アッセンブリーシステムにより、確実にフレームに固定されなければならない。ストリームライニングへの如何なる部分への取り付けやベヨニットタイプ（差し込み式のもの）の使用は認められない。FIMエンデュランステクニカルディレクター、車検長は、燃料タンクの取り付けが不適格と判断した場合、その使用を拒否することができる。

タンクブリーザーパイプのついた燃料タンクには、適切な材質でできた最低タンクブリーザーパイプのある燃料タンクは、容量 250cc のキャッチタンクに放出するノンリターン・バルブが装備されなくてはならない。

燃料タンクフィルターキャップは、クイックフィルタイプで、閉じられた状態の時に漏れ防止になっていなくてはならない。さらに、燃料キャップは、誤って開いてしまわないように対策を施されていなくてはならない。（事項 2.3.15 参照）

プラクティスで使用したものと同じサイズの燃料タンクが、イベントの間中使用されなければならない。

2.6.6.11 フェアリング/ボディーワーク

- a) フェアリング、マッドガード、およびボディーワークは、原則として、マニュアルファクチュラーが本来製作した公認形状に合致しなくてはならない。
- b) ウィンドスクリーンは交換することができる。
- c) フェアリングからエアボックスに至るオリジナルのエアダクトは、公認されたモーターサイクルに装備されているものから変更、または交換できる。
- d) ロワー・フェアリングは、エンジン破損時に、エンジンに使用しているオイルとエンジン・クーラント容量の最低半分（最低5リットル）を維持できる構造とする。フェアリング開口部の下端は、フェアリングの底から最低50mm上に設けられる。
- e) ロワー・フェアリングの底前部には、25mmの孔が1個開けられる。この孔はドライコンディションの時には閉じられ、ウエット・レースを宣言した場合にのみ開けられる。
- f) ホイール交換用のエレベーター（スタンド）を使用できるようにするため、およびフレームまたはエンジンにプラスチック製の保護円錐を装着するため、フェアリングを最低限変更することが許可される。

g) オイルクーラーへの吸入エアを増量する為に、フェアリング又はボディワークに孔をドリルで開ける、または切り込むことができる。10mm以上の大きさの孔は、メタルガーゼ、または目の細かいメッシュで覆われなくてはならない。メッシュは周囲の材質に合うようペイントされなくてはならない。

ボディワーク側面のオリジナルの冷却用オープニングはスポンサーロゴやレタリング貼り付けのため部分的に塞ぐことが認められる。この改造は、ワイヤーメッシュまたは穿孔プレート（材質は自由とするが、全ての開口部の孔の中心、円の中心は同間隔でなければならない）製が認められる。孔または点線状の孔の下位行面積は60%未満でなければならない。

h) フロントフェンダー（マッドガード）が取り付けられていなければならない。材質、形状、取り付け方法及び位置は、公認時のものから変更する事が認められる。

i) フロント・マッドガードに孔を開けて、冷却効果を上げることができる。10mm以上の大きさの孔は、メタルガーゼ、または目の細かいメッシュで覆われなくてはならない。メッシュは周囲の材質に合うようペイントされなくてはならない。

j) リアフェンダー（マッドガード）は変更、追加、または取り外すことができる。

k) フロント・マッドガード、リアマッドガード、フェアリングの構造の材質は、公認されたモーターサイクルに装備されているものから変更、または交換できる。

2.6.6.12 シート

シートは、公認されたモーターサイクルに装備されているものから変更、または交換できる。

シート周辺のリアボディワークの上半分をソロシートに改造することができる。この場合、ソロシートには、リア・ナンバープレートが一体化されていなくてはならない。前後およびサイドからの外観は、原則として認証形状に合致していなくてはならない。

シート／リアカウルは、ナンバーがはっきり見える状態になくてはならない。

シート、またはリアカウルに孔を開けて冷却効果を増すことができる。
10mm以上の大きさの孔は、メタルガーゼ、または目の細かいメッシュで覆われなくてはならない。

メッシュは周囲の材質に合うようペイントされなくてはならない。
シートの構造の材質は、公認されたモーターサイクルに装備されているものから変更、または交換できる。

2.6.6.13 ラジエター、クーリングシステム及びオイルクーラー

オリジナルのラジエター、またはオイルクーラーは、公認されたモーターサイクルに装備されているものから変更、または交換できる。

ラジエター、またはオイルクーラーを追加することができる。オイルクーラーは、リアマッドガードの上、またはそれより高い位置に設けることはできない。

ラジエーターチューブは、変更することができる。

ラジエーターファン及びワイヤリングは取り外されても、交換されても良い。

マシンのフロント、リア及びプロフィールは、ラジエター、またはオイルクーラーを追加したあとでも認証された形状に合致していなくてはならない。

サーマルスイッチ、水温センサー及びサーモスタットは、冷却システム内部から取り外すことができる。

2.6.6.14 電気回路及び電動機器

電気ケーブル、コネクタ及びスイッチは自由とする。

2.6.6.15 バッテリー

バッテリーは変更することができる。

2.6.6.16 エアボックス

エアボックスは、本来マニュファクチャラーが公認マシン用に製作した状態に維持されなくてはならないが、エアボックスドレーンは密封されなくてはならない。スタンダードECUが置かれているエアボックスカバーは、アフターマーケットまたはキットECUを取り付けるために改造が認められるが、オリジナルのエアボックス容量を超えるものであってはならない。

エアフィルター、インターナルフラップタイプバルブ、センサー及びバキュームフィッティングは取り外し、改造、アフターマーケットのものへの交換が認めら

れる。エアフィルター・エレメント、は改造または交換されても良い。

構成部品を取り外すことによってできるエアボックスから外気に繋がる穴も空気を吸入しないように完全に塞がなければならない。

フェアリングからエアボックスへのラムエアチューブまたはダクトは改造、変更、交換が認められる。チューブまたはダクトが活用されている場合、オリジナルの改造されていないエアボックス吸入口に取り付けられなければならない。

すべてのモーターサイクルには、クローズド・ブリーザー・システムが採用されなくてはならない。オイル・ブリーザー・ラインはエアボックスに連結され、これに放出されなければならない。

重要： エア・インテーク・リストラクション

必要な場合には、シーズンを通してエア・インテーク・リストラクション・システムの装備が義務づけられる。

2.6.6.18 フュエルインジェクションシステム/スロットルボディー

フュエルインジェクションシステムとは、スロットルボディー、フュエルインジェクター、可変長インテークトラクト、燃料ポンプ及び燃料プレッシャーレギュレーターをいう。

オリジナルのフュエルインジェクションシステムは如何なる改造もされずに使用されなければならない。

フュエルインジェクターは、ストック状態とし、オリジナル仕様及び製造されたものから変更されてはならない。

ベルマウス、インテークトラクトデバイス（ヴェロシティースタック、エアファンネル）は、取り付け位置を含めた改造または交換が認められる。

ヴァリアブルレングス（可変長）インテークトラクトデバイスは、公認時に装備されていない場合、追加する事が認められない。もし、ある場合、公認時のシステムと同じかつ使用方法でなければならない。

空気及び空気と燃料の混合気はスロットルボディーを介して燃焼室に送り込まれることとする。

ライド・バイ・ワイヤとして知られている、電子制御式スロットルバルブは、公認車両に同様の装備がされている場合に限り使用が認められる。ソフトウェアは

改造する事が認められるが、オリジナルの製造会社が作成した安全装置及び手順は維持されなければならない。

フュエル・インジェクション・マネージメント・チップ（EPROM）を変更することができる。

インジェクション・マッピングにフラッシュ・メモリー（フラッシュRAM）を使用することは許可される。

2.6.6.19 燃料供給

燃料ポンプ及びプレシャーレギュレーターは改造する事が認められる。

オリジナルの燃料バルブ（ペットコック）は、公認車両に装備されているものから変更、交換または取り外すことができる。

クイック・コネクター、またはドライ・ブレイク・クイック・コネクターを使用することができる。

燃料タンクからインジェクター（燃料ホース、パイプアッセンブリー、ジョイント、クランプ、燃料キャニスター）への燃料ラインは、燃料容量を変更しない範囲で交換することができる。

燃料タンクからインジェクション装置に繋がる燃料ラインは交換できるが、燃料ペットコックは本来マニュファクチャラーが製作した状態に維持されなくてはならない。

燃料タンクの両サイドからのクロスオーバーラインは認められる。（最大内径は 10 mmとする。）

燃料ベントラインは交換できる。

燃料フィルターを追加することができる。

2.6.6.20 シリンダーヘッド

公認時のシリンダーヘッドは以下の改造ができる。

シリンダーヘッドは、公認時の材質及び鋳造を使用しなければならない。これらの材質は、溶接または機械切削のみ認められる。

バルブまたはポートの数を含むインダクション及びエキゾーストシステム（インテーク及びエキゾースト）は公認時のものと同じでなければならない。

シリンダーヘッドのポーティング及びポリッシングは、燃焼室を含むシリンダーヘッドのガスフロー等、通常のチューニングに関連するもののみ認められる。

圧縮比は自由とする。

燃焼室形状は公認時の状態を維持しなければならない。

バルブは、公認時の状態を維持しなければならない。

バルブシートは公認時の状態を維持しなければならない。サービスマニュアルに明記されているマニファクチャラーの指定する通常のメンテナンスのみ認められる。

バルブガイドは、公認車両に取り付けられているものから改造することは認められない。ポートエリアの改造は認められる。

バルブスプリングは、本来マニファクチャラーが公認マシン用に製作した状態から変更、交換することができる。材質は公認時のものを維持しなければならない。

バルブスプリングシート及びリテーナーは、本来マニファクチャラーが公認マシン用に製作した状態から変更、交換することができる。バルブスプリングシートの材質は公認時のものを維持しなければならない。

コッターバルブは、本来マニファクチャラーが公認マシン用に製作した状態から変更、交換することができる。

シリンダーヘッドカバーは公認時の状態を維持していなければならない。

2.6.6.21 カムシャフト

カムシャフトは、本来マニファクチャラーが公認マシン用に製作した状態から変更、交換することができる。材質及び駆動方式は公認時のものを維持しなければならない。カムプロフィール寸法は自由とする。

カムチェーンまたはカムベルトのタイプは自由とする。カムチェーンまたはカムベルトテンションデバイスは改造または交換する事が認められる。

カムシャフトをオフセットすること（シリンダーヘッド内の公認時の位置変更）は認められない。カムシャフトは公認時と同じ位置になければならない。

2.6.6.22 カムプロケット

カムプロケットまたはカムギアは、カムシャフトの角度を変更するために変更、交換することができる。

2.6.6.23 クランクシャフト

改造は許可されない（研磨と軽量化を含む）。

バランスシャフトは公認時の状態を維持していなければならない。

2.6.6.24 オイルポンプ、およびオイルライン

オイルポンプを改造することはできない。

オイルラインは、改造、または交換できる。正圧を含むオイルラインを交換する場合、ばち形、またはトレッドのあるコネクタのついたメタル強化構造のものと交換する。

2.6.6.25 コネクティングロッド

改造は許可されない（研磨と軽量化を含む）。

2.6.6.26 ピストン

改造は許可されない（研磨と軽量化を含む）。

2.6.6.27 ピストンリング

改造は許可されない。

2.6.6.28 ピストンピンおよびクリップ

改造は許可されない。

2.6.6.29 シリンダー

改造は許可されない。

2.6.6.30 クランクケース及びその他のすべてのエンジンケース（すなわちイグニッション・ケース、クラッチ・ケース）

クランクケースは公認時の状態を維持していなければならない。

クランクケースへの改造は許可されない（ペイント、研磨、および軽量化を含む）。

クランクケース内を真空状態にするためにポンプを取り付けることは認められない。公認車両時に取り付けられている場合は、バキュームポンプを使用する事が認められる。

側面（サイド）カバーは変更、改造または交換することができる。交換した場合、カバーは、オリジナルと同等またはハイスペック代用品の負担強度以上のものとし、カバーの総重量はオリジナルのものより軽量であってはならない。

転倒時に地面と接触する恐れのある全てのオイルを含むエンジン側面カバーは、アルミニウム合金、ステンレススチールまたはスチール等のメタル（金属）製の 2 次カバーにより保護されていなければならない。

アルミニウムまたはスチール製のプレートまたはクラッシュバーもまた認められる。この全ての 2 次カバー類は、急激な衝撃、摩擦、転倒のダメージに耐えうるものとし、適切かつ確実に固定されていなければならない。

FIM公認カバーは、その材質に関わらず使用が認められる。

これらカバーは、確実かつ頑強に取り付けることとし、クランクケースに固定されているオリジナルのカバーまたはエンジンカバーにスクリュー留めされる。

テクニカルディレクターは、有効でない事が実証された如何なるカバーの使用も拒否する権限を有している。

オイルパン（油だめ）は、変更または交換が認められる。

2.6.6.31 トランスミッション/ギヤボックス

全てのトランスミッション/ギヤボックス比、シャフトドラム及びセクターフォークは変更または交換することが認められる。

プライマリーギヤ（及びレシオ）は、公認時の状態を維持しなければならない。

トランスミッションシャフトのレイアウトは公認時の車両に取り付けられているものと同じでなければならず、材質とレシオのみ変更が認められる。

シフトドラムのレイアウト及び機能は公認時の車両に取り付けられているものと同じでなければならない。

セクターフォークは変更する事が出来るが、フォークは、公認時の車両と同じギヤに取り付けられ、同じ機能を持たせなければならない。

クイックシフトシステムが認められる。

カウンターシャフト・スプロケット、リアホイール・スプロケット、チェーン・ピッチおよびサイズは変更することができる。

一般公道用として公認モデルに使用されていない場合、如何なるパワー源（ハイドロ、エレクトリック）も認められない。

人力及び一般にクイックシフトシステムと呼称されているものは禁止から除外とする。

2.6.6.32 クラッチ

オリジナルのクラッチアセンブリーの改造又は交換が認められる。

バックトルクリミッター（スリッパークラッチ）が認められる。

一般公道用として公認モデルに使用されていない場合、如何なるパワー源（ハイドロ、エレクトリック）クラッチ操作に使用されてはならない。人力は禁止事項から除外される。

クラッチタイプ（湿式または乾式）及び作動方法（ケーブル式または油圧式）は公認時の状態を維持しなければならない。

2.6.6.33 イグニッション／エンジンコントロールシステム

イグニッション／エンジンコントロールシステム（ECU）及びそのソフトウェアは改造または交換が認められ、位置も、変更（再配置）する事が認められる。

スパークプラグ、スパークプラグキャップ及びワイヤーは交換する事が出来る。

2.6.6.34 ジェネレーター、オルタネーター、エレクトリック・スターター

ジェネレーター、キックレバー、ペダル、スタータークランクギア及びスターターシャフトを含む電気式または手動式のスターティングシステムは、本来マニュファクチャラーが公認マシン用に製作した状態から変更、交換することができる。

エレクトリック・スターターは正常に作動し、イベント中、エンジンを始動できる状態になくしてはならない。エンジンは、エレクトリック・スターターがその作動を停止した後も自力で作動を継続していなければならない。

ヴォルテージレギュレーター（レクティブアイヤー）は交換する事が認められる。

2.6.6.35 エキゾーストシステム

エキゾーストパイプ、キャタリティックコンバーター及びサイレンサーは、本来マニュファクチャラーが公認マシン用に製作した状態から変更、交換することができる。キャタリティックコンバーターは取り外されても良い。

エキゾーストサイレンサーの最後端の数は、公認時の数を維持しなければならない。サイレンサーは公認時と同じ側になければならない。

安全上の理由から、エキゾーストパイプ出口の先端は、シャープエッジを避けるべく丸められていなければならない。

エキゾーストサイレンサーのサポートフランジは、スクリュー及びボルトで確実に固定されなければならない。ZEUSタイプのクイックタイプは認められない。

ライダーフットエリアまたはフェアリングを熱から守るためのものを除いて、エキゾーストシステムのラッピングは許可されない。

フォーミュラ EWC のノイズリミットは 105dB/A とする。(レース後の許容誤差は 4dB/A とする。)

2.6.7 下記のアイテムは公認されたモーターサイクルに装備されているものから変更、または置換できる

- 特別なワンウェイバルブがグランクケースのオイルフィルター開口部（いかなるオイル漏れをも防ぐため）に取り付けられても良い。
- マシンのインストルメントパネルには、レッドライトが装備されることが薦められる。このライトは、オイルプレッシャーが下がったときに点滅するものとする。
- タコメーター
- いかなるタイプの潤滑油、ブレーキ液、またはサスペンション液も使用しても良い。
- いかなるタイプのチューブ（例：エア、燃料、オイル、または水）も使用する事が認められる。
- どのインナーチューブ（装着される場合）、またはインフレーション・バルブを使用しても良い。

- ガスケット及びガスケット素材
- ホイール・バランス・ウエイトは、取り外しても良いし、変更、または追加しても良い。
- いかなるタイプまたはブランドのベアリング（ボール、ローラー、テーパー、プレーンなど）も使用することが認められる。
- ファスナー（ナット、ボルト、スクリューなど）
- 外部の表面加工、およびフェアリング及びボディーワークのデカール

2.6.8 下記のアイテムは取り外すことができる

- エアインジェクションコントロールシステム（バルブ、ソレノイド、チューブ）は取り外す事が認められる。シリンダーヘッドカバーに連結するチューブは取りつける事が認められる。
- 未使用部分のワイヤーハーネス
- インストルメント、インストルメント・ブラケット、および関連ケーブル
- タコメーター
- スピードメーター、およびホイール・スペーサー
- チェーンガード（リアフェンダーに含まれていない場合）
- リアサブフレーム（シート）のボルトオン・アクセサリ

2.6.9 下記のアイテムは取り外されなければならない

- ターンシグナルインジケータ（フェアリングと一体式でない場合）。開口部は適切な素材のものでカバーされなければならない。
- バックミラー
- ホーン
- ライセンスプレートブラケット
- ツールボックス

- ヘルメットフック及び荷物用フック
- パッセンジャー用フットレスト
- パッセンジャー用グラブレール
- セーフティーバー、センター及びサイドスタンドは取り外されなければならない。(固定ブラケットは維持される)

2.6.10 下記のアイテムは変更されなくてはならない

モーターサイクルには、ハンドルバーのいずれかの側に（ハンドグリップを握った状態で手が届くところに）、作動しているエンジンを停止することのできる正常に作動するイグニッションキルスイッチ、又はボタンが装備されなくてはならない。

スロットルコントロールは、手で握っていない時には自動的に閉じるタイプとする。

全てのドレーンプラグはワイヤーロックされる。外部のオイルフィルター・スクリュウおよびボルトでオイル・キャビティに進入するものは、安全にワイヤーロックされる（すなわち、クランクケース等）。

すべてのモーターサイクルには、クローズドサーキット・ブリーザー・システムが装備される。オイル・ブリーザー・ラインは、エアボックスに接続され、これに放出する。

ブリーザー、またはオーバーフロー・パイプが装着される場合、これはすでに存在する排出口からエアボックスに放出する。オリジナルのクローズド・システムが維持され、外気への直接排気は禁止される。

オイルクーラーは、リアマッドガード上またはその上に設置されてはならない。

2.6.11 追加の装備

オリジナルの公認モーターサイクルに装備されていない電気式装備を追加することができる（この認可はすなわち、データ収集器及びセンサー、コンピューター、記録装置など）。オンボードカメラは要請があった場合及びチームがFIMより許可を得た場合に限り使用する事が出来る。

ラップタイム計測のための、レース中のライダーとチーム間のインフラレッド（IR）信号装置デバイスの追加は認められる。

位置確認、ラップタイミグ及び・またはラップスコアを目的とした、またオンボードスクリーンでメッセージを読み取る事ができる GPS の追加が認められる。

テレメトリーは認められない。

2.7 スーパーストック技術仕様

部品又はシステムの変更について以下に明記されていない場合、一切禁止される

全てのモーターサイクルにはFIM公認が必要となる(FIM公認車両の手順はFIM事務局への要請により入手する事が出来る) ~~FIMスーパーストック、スーパースポーツ及び耐久車両の公認手順参照~~。すべてのモーターサイクルは、すべての点において、本規則に明記されるロードレース用の必要条件を満たしていなくてはならないが、公認されたマシンに装備されている場合は例外とする。

モーターサイクルのフロント、リア、及びプロフィールは（例外が特記されている場合を除いて）、公認形状（マニュファクチャラーが本来製作した形状）に合致するものとする。エキゾーストシステムの外観に本規則は適用されない。

2.7.1 排気量

下記排気量がスーパーストッククラスを構成する。

| | | |
|------------------|---------|--------|
| 750cc 以上 1,000cc | 4 ストローク | 3～4 気筒 |
| 850cc 以上 1,200cc | 4 ストローク | 2 気筒 |

排気量ボア及びストロークは公認時の状態を維持していなければならない。

2.7.2 最低車重

FIMは、公認モデルが一般に販売される状態の乾燥重量を算出し、最低車重の値を決定する。

公認されたモーターサイクルの乾燥重量は、マニュファクチャラーが製作した状態の空のモーターサイクルの総重量である（燃料、ナンバープレート、ツール、および装着されている場合にはサイドスタンドを取り外した状態とし、オイル、ラチエター液は規定料を含む）。乾燥重量を確認するために、最低3台のモーターサイクルの車重が測定され、比較される。結果は一番近い正数に切り捨てられる。

各モデルの車両最低重量は、車両実測値（下記参照）乾燥重量を差し引き、四捨五入した最少数値を出すよう計算される。

車両の最低重量は

- 一部夜間にかからない耐久の場合は、乾燥重量マイナス12Kg
- 一部夜間にかかる耐久の場合、乾燥重量マイナス9Kg

如何なる場合においても車両は 168Kg 以下であってはならない。

イベントのいかなる時においても、マシン全体の車重（燃料タンクを含む）は最低車重以下であってはならない。

車両最低重量に対する許容誤差値は設定されない。

各レース終了後の最終車検時に、選ばれたマシンの車重が、レースを終えた状態で測定され、設定された車両重量を満たしていなければならない。如何なるものも車両に追加されてはならない。これは液体を含む。

プラクティス及びクオリファイセッション中、ライダーは重量コントロールに車両提示を要請される場合がある。ライダーはどのような状況においてもこの要請に従わなければならない。

最低車両重量を満たすためのバラストの使用が認められ、ハンディキャップシステムにおいては要請される場合がある。バラスト及びウェイトハンディキャップの使用はFIMエンデュランステクニカルディレクター/車検長によって車検時に宣言される。

2.7.4 キャブレーション・インストルメント

キャブレーション・インストルメント（インジェクション及びスロットルボディ）は公認時のものが維持されなければならない。（事項 2.7.6.18 参照）
いかなる改造も認められない。

2.7.5 燃料

すべてのエンジンは、最大鉛含有量 0.005 g/l（無鉛）と最大MON値90の通常の無鉛ガソリンで機能するものとする（完全な仕様に関しては事項 2.10を参照）。

2.7.6 マシンの仕様

下記の事項に明記されたアイテム以外のすべてのアイテムは、公認マシン用にマニファクチャラーが本来製作した状態に維持される。

部品又はシステムの変更について以下に明記されていない場合、一切禁止される

2.7.6.1 フレームボディおよびリアサブフレーム

フレームは、マニファクチャラーが公認マシン用に本来製作した状態に維持される。

認められた装備を取り付けるためのフレームへの穴あけ加工が認められる。
（例：フェアリングブラケット、ステアリングダンパマウント、センサー）

フレームボディの側面は、複合素材製の保護パーツで覆われていてもよい。これらのプロテクターは、フレームの形状にフィットするものでなくてはならない。

フレームボディには、これ以外の何かを溶接で追加したり、機械加工で削除することはできない。

すべてのモーターサイクルには、フレームボディにマニファクチャラーの車両認識ナンバー（シャシー・ナンバー）が刻印される。

エンジン・マウント・ブラケット、あるいはプレートは、マニファクチャラーが公認マシン用に本来製作した状態に維持される。

リアサブフレームは、変更、または改造することができるが、材質タイプは認証を受けたものに維持されるかまたはより重量のあるものでなくてはならない。

シート・ブラケットを追加することはできるが、取り除くことはできない。また、非弾性の突出しているブラケットは、構造またはアッセンブリーの安全に影響しない場合に取り外されても良い。リアサブフレームに設けられたボルトオン・アクセサリーは取り外すことができる。

ペイント・スキームに制限はないが、フレームボディ、またはサブフレームを研磨することは許可されない。

2.7.6.2 フロントフォーク

フォークの構造（スピンドル、スタンション、ブリッジ、ステム、等）は、マニファクチャラーが公認マシン用に本来製作した状態に維持されなければならない。

公認フォークのオリジナル内部パーツは改造、交換することができる。

一般公道用として公認車両に装備されている場合で完全なスタンダード状態である場合を除き、電子制御式サスペンション等の如何なるアフターマーケットやプロトタイプも認められない。オリジナルの電子システムは、停電となった大会で会っても、適切に作動しなければならない。

アフターマーケットダンパーキットまたはバルブが装備されても良い。

フロントフォークには、どのような質および量のオイルを使用してもよい。

フォークキャップは、改造又は外部調整のための変更が認められる。

ダストシールはフォークが完全にオイルシールを施されている場合、改造、交換または取り外すことができる。

フォークチューブ（支柱、フォークパイプ）の表面処理を変更する事が出来る。追加の表面処理が認められる。

フォーク・クラウンに対するフロントフォークの高さと位置は自由とする。

上下のフォーク・クランプ（三又クランプ、フォーク・ブリッジ）はマニユファクチュラーが公認マシン用に本来製作した状態に維持される。

ステアリング・ダンパーを追加する、またはアフターマーケット・ダンパーと交換することができる。

ステアリング・ダンパーは、ステアリング・ロック・リミティング・デバイスの役目を果たしてはならない。

2.7.6.3 リアフォーク（スイングアーム）

リアフォークのすべての部分は、マニユファクチュラーが公認マシン用に本来製作した状態に維持される（リアフォークピボットボルト、およびリア・アクスル・アジャスターを含む）。

ライダーの身体の一部がチェーンの下部とリヤ・ホイールのファイナル・ドリブン・スプロケットの間に挟まれる可能性を抑えるための硬い素材で出来たチェーン・ガードが装着されなくてはならない。

リアフォークピボットボルトは、マニユファクチュラーが公認車両用に製作した状態を維持していなければならない。

リア・ホイール・スタンド・ポジショニング（サポート）ブラケットをリアフォークに溶接またはボルトで追加することができる。ブラケットの先端はどの方向から見ても丸くなってはならない。（大径のもの）固定のためのスクリューは凹んでいなくてはならない。リアスイングアームにオリジナルのリアブレーキキャリアを固定するためのシステムまたはポイントが追加されても良い。

2.7.6.4 リアサスペンションユニット

リアサスペンションユニット（ショック・アブソーバー）は改造又は変更が認められる。フレームとリアフォーク（スイングアーム）のオリジナルのアタッチメントは公認時の状態でなければならない。

リアサスペンションユニット・スプリングは変更することができる。

一般公道用として公認車両に装備されている場合で完全なスタンダード状態である場合を除き、電子制御式サスペンション等の如何なるアフターマーケットやプロトタイプも認められず、それらはスタンダードのままではなければならない。(機械的、電子的部分は公認時のままとする) オリジナルの電子システムは、大会時に適切かつ**安全**に作動しなければならない。

リアサスペンションリンケージは、マニュファクチャラーが公認車両用に製作した状態を維持していなければならない。

2.7.6.5 ホイール

ホイールは、マニュファクチャラーが公認マシン用に本来製作した状態に維持される。

スピードメーター・ドライブを取り外して、代わりにスパーサーを入れることができる。

オリジナルのデザインにリヤ・ホイール用のクッション・ドライブが含まれている場合、これは公認マシン用に本来製作された状態に維持される。

ホイール・アクスル、およびフロントのブレーキキャリパー用のマウンティング・ポイントを改造することは許可されない。インターナル及びエクスターナルスパーサーは改造することができる。

ホイールバランスウェイトは取り外し、変更または追加することができる。

如何なるインナーチューブ（取り付けられている場合）またはインフレーションバルブも使用する事が出来る。

2.7.6.6 ブレーキ

ブレーキディスクは、下記要件を満たすアフターマーケットディスクに変更する事が出来る。

交換するブレーキディスクは、鉄素材でなければならない。インターナルベンチレーテッドディスクは認められない。

外周直径及びベンチレーションシステムはマニュファクチャラーが公認マシン用に本来製作したものより大きなものであってはならない。

ブレーキディスクの厚みを増加する事が出来るが、ディスクは公認時のブレーキキャリパーに手を加えずに取り付けられることとする。

フロントブレーキディスクは、オリジナルのローターを使用してフローティングとすることができる。ローターの数に自由とする。

ブレーキディスクキャリアは交換する事が出来るが、オフセット及びホイールの取り付け位置は同一のものとする。

フロントブレーキマスターシリンダーは変更することができる。リアブレーキマスターシリンダーは公認車両の状態を維持していなければならない。フロント及びリアブレーキ液リザーバーは変更または位置を変更する事が出来る。

公認車両時に装備されているキャリパーのエアブリーダースクリューは変更することができる。

フロント及びリアブレーキキャリパー（マウント、キャリア、ハンガー）は、マニュファクチャラーが公認車両用に製作した状態を維持していなければならない。

油圧（ハイドロリック）フルードへの交換熱を逃がすため、メトリックシムをキャリパー、パッドとキャリパーの間にメトリックシムを追加するか、及び／あるいはキャリパーと同一マニュファクチャラーによるスチールピストンを軽合金ピストンに交換する事が認められる。

リアブレーキキャリパー・ブラケット（サポート）のみ、スイングアームに取り付けることができるが、ブラケット（サポート）は、公認時にキャリパーが取り付けられている位置が維持されなければならない。これら部品の改造は、スレッドをリアスイングアームのリアキャリパーブラケットの位置に追加（溶接、ドリルまたはヘリコイルを使用）することが認められる。

フロントとリアの油圧ブレーキラインは変更することができる。

ブレーキラインへの“クイック”（または“ドライ・ブレーキ”）・コネクターは許可される。

両方のフロント・ブレーキ・キャリパー用フロント・ブレーキラインの分岐点は、ローワー・フォーク・ブリッジ（下部三又）の上に設けられなくてはならない。

フロントとリアのブレーキ・パッドは変更することができる。ブレーキ・パッド・ロッキング・ピンは改造する事が出来る。

追加のエアースクープまたはダクトは許可されない。

ABS（アンチロックブレーキシステム）は、公認車両に一般公道用として搭載されている場合、使用することができる。システムのタイプ（機械式又は電気式）及びABSポンプ・プレッシャーレギュレーターは公認時の車両に取り付けられているものでなければならない。ディスク、スピードセンサー（ローター）、ブレーキキャリパー、マスターシリンダー及びABSソフトウェアは改造、交換が認められる。ブレーキディスクには鉄製のもののみ認められる。ブレーキキャリパーへの希少合金素材（アルミニウム・ベリリウム等）は認められない。

使用したくない場合、アンチロックブレーキシステム（ABS）機能を停止し、ABSポンプ・プレッシャーレギュレーターを取り外すことができる。

2.7.6.7 タイヤ

事項 2.3.6 参照

2.7.6.8 ハンドルバーとハンド・コントロール

ハンドルバーは交換することができる。

ハンドルバーとハンド・コントロールは位置を変更することができる。

スロットルコントロールは手で握られていない場合、自動的に戻るものでなければならない。

スロットルアッセンブリー及び関連ケーブルは改造または交換することができる。しかし、スロットルボディー及びスロットルコントロールへの接続は公認時の状態を維持しなければならない。

クラッチ及びブレーキレバーは、アフターマーケットの物と交換することができる。（事項 2.3.4 参照）ブレーキレバーへのアジャスターが認められる。

車両には、他の車両との接触等の場合にハンドルバー・ブレーキレバーが作動しないようにブレーキレバープロテクションが装備されていることが推奨される。

スイッチは変更することができるが、エレクトリック・スターター・スイッチとエンジン・キルスイッチは、ハンドルバー上に設置されていなくてはならない。

2.7.6.9 フットレスト/フット・コントロール

フットレスト/フット・コントロールは位置を変更することができるが、ブラケットはオリジナルのマウンティング・ポイントでフレームに設けられなくてはならない。2つのオリジナルの固定ポイント（フットレスト、フット・コントロール、およびシフト・シャフトの固定ポイント）は維持されなくてはならない。フットコントロールリンクageは改造する事が認められる。オリジナルの取り付け位置は維持されなければならない。

フットレストはリジッド・マウントされる、あるいはノーマル・ポジションに戻すデバイスを持つフォールディング・タイプ（折り畳み式）とする。

フットレストの先端は、半径が最低8mmの固体球形になっているものとする（図AとCを参照）。

折り畳み式ではないフットレストには、プラスチック、テフロン、あるいはそれと同等の材質でできたエンド（プラグ）が固定されるものとする（最低半径8mm）。プラグの表面はフットレストを可能な限り覆うデザインでなければならない。車検長は、安全上の理由から本規則を満足しないプラグを拒否することができる。

2.7.6.10 燃料タンク

燃料タンクは、最大容量24ℓを満たすために改造しても良いが、（側面からの）公認時の形状及び位置は、公認時のものが維持されなくてはならない。しかし、ライダーの好みに合わせて若干の変形が認められる。アッパーフレームラインより下のタンクは改造する事が認められる。

燃料タンクの製造素材は変更または認証を受けた状態のタンクから交換されても良い。カーボンファイバー、アラミド繊維またはファイバークラス素材は燃料タンク素材として認められない。

燃料タンクは前部と後部がクラッシュプルーフ（抗圧力）アッセンブリーシステムにより、確実にフレームに固定されなければならない。ストリームライニングへの如何なる部分への取り付けやベヨニットタイプ（差し込み式のもの）の使用は認められない。FIMエンデュランステクニカルディレクター、車検長は、燃料タンクの取り付けが安全でないと判断した場合、その使用を拒否することができる。

タンクブリーザーパイプのついた燃料タンクには、適切な材質でできた最低タンクブリーザーパイプのある燃料タンクは、容量250ccのキャッチタンクに放出するノンリターン・バルブが装備されなくてはならない。

オリジナルの燃料タンクフィルターキャップは、1 つまたは 2 つの開口部を持ち漏れ防止の施されたクイックフィルバルブシステムに変更されなければならない。各フィルターの最大直径は 76mm とする。閉じられた時に漏れ防止になっていなければならない。さらに、燃料キャップは、誤って開いてしまわないように対策を施されていないとてはならない。(事項 2.3.15 参照)

燃料タンクの側面は、合成素材で製造されたカバーで保護されても良い。これらのプロテクターは、燃料タンクの形状に合致していなければならない。

プラクティスで使用したものと同じサイズの燃料タンクが、イベントの間中使用されなければならない。

2.7.6.11 フェアリング/ボディーワーク

- a) フェアリングとボディーワークは、オリジナルパーツの正確なコスメティック・デュプリケート（外観的複製）と置換することができるが、マニファクチャラーが公認マシン用に本来製作した外観に維持される。材質は変更することができる。カーボンファイバー、またはカーボン・コンポジット材質の使用は許可されない。ケブラーまたはカーボンへの特定の強化は穴の周囲等、負荷のかかるエリアに認められる。
- b) 全般的なサイズと寸法は、オリジナルパーツと同じとする。
- c) ウィンドスクリーンは、透明な材質でできたデュプリケート（複製）と交換することができる。ウィンドスクリーンの高さを高くすることは自由であるが、それはアッパーフォークブリッジから垂直方向に ± 15 mmを教養誤差とする。
- d) 本来、ストリームライニングを装備していないモーターサイクルには、いかなる形状のストリームライニングも装着することができないが、(h) に明記されたロワー・フェアリング・デバイスは例外とする。このデバイスは、アクスルからアクスルまで水平に引かれたラインより上に超えてはならない。
- e) オリジナルのコンビネーション・インストルメント/フェアリング・ブラケットは交換することができるがチタニウム及びカーボン（または類似複合素材）は禁止される。他のすべてのフェアリングブラケットは変更、または交換することができる。

f) フェアリングとエアボックス間を通るオリジナルのエアダクトは、改造または交換されても良い。
カーボンファイバー合成物やその他素材の使用は禁止される。
パーティクルグリルまたはワイヤーメッシュ等、エアダクト開口部に取り付けられているオリジナルのものは取り外すことができる。
フロント/リアのホイール・スタンドの固定ポイントは、フレーム、エンジン・ブロック、またはリヤフォーク（スイングアーム）に固定されなくてはならない。これの支持部がフェアリングから突出してはならない。この部分を受け入れるためにフェアリングを改造することのみが許可される。この装置とフェアリングの間の最大クリアランスは5mmとする。

g) ロワー・フェアリングは、エンジン破損時に、エンジンに使用されているオイルおよびエンジン・クーラント総量の最低半分（最低5リットル）を維持できる構造とする。フェアリング開口部の下端は、フェアリングの底より最低50mm上に設けられなくてはならない。

ボディーワーク側面のオリジナルの冷却用オープニングはスポンサーロゴやレタリング貼り付けのため部分的に塞ぐことが認められる。この改造は、ワイヤーメッシュまたは穿孔プレート（材質は自由とするが、全ての開口部の孔の中心、円の中心は同間隔でなければならない）製が認められる。孔または点線状の孔の下位行面積は60%未満でなければならない。

h) ロワー・フェアリングには、直径25mmの孔がフロント底部に設けられなくてはならない。この孔は、ドライ・コンディションでは閉じられ、競技監督がウエット・レース・コンディションだと宣言した場合にのみ開けることができる。

i) フロント・マッドガードは、オリジナルパーツのコスメティックデュプリケート（複製したもの）に交換する事が出来る。

取り付け位置を含むすべての寸法はオリジナルと完全に同じものでなければならない。材質は自由とする。この改造は、完全に安全なものでなくてはならない（“デューズ”・ファスナー、クリップ、タイラップ、クランプ等による柔軟なマウントは許可されない）。

j) スイングアームに固定されたリアマッドガードは、改造、削除又は変更することが出来る。

2.7.6.12 シート

シート、シートベース、および関連したボディーワークは、マニュファクチャラーが公認マシン用に本来製作したものと同様の外観を持つパーツと交換することができる。フロント、リア、およびプロフィールからの外観は、公認時の形状に合致しなくてはならない。

シート周辺のリアボディーワークの上部は、ソロシートに改造することができる。

シート/リアカウルの交換部品は、ナンバーをはっきりと表示できるものとする。

公認時のシートロックシステム（プレート、ピン、ラバーパッド等）は、取り外すことが出来る。

2.7.6.13 ワイヤハーネス及びタコメーター（rpm ゲージ）

オリジナルのワイヤルームは改造または交換、**位置変更**することが認められる。

オリジナルのタコメーターが使用されていなければならない。

キーロックは位置変更をすることができる。

2.7.6.14 バッテリー

バッテリーを変更する事が認められる。変更する場合、通常の容量(C/1)は、公認時のものと同等以上でなければならない。

2.7.6.15 ラジエター、クーリングシステムおよびオイルクーラー

オイルまたは水のラジエター前部には保護メッシュの追加が認められる。

エンジンから、またエンジンへのラジエターチューブ/ホースは、変更することができる。オリジナルの熱交換（オイル/水）はおオイルクーラーまたは冷却回路とは別のチューブに変更する事が出来る。オーバーフロータンクは交換する事が出来るが、確実に取り付けられなければならない。

ラジエターファン及びワイヤリングは取り外しても良い。サーマルスイッチ、水温センサー及びサーモスタットは、冷却システム内部から取り外すことが出来る。

ラジエターキャップは自由とする。

追加のウォーターラジエターが取り付けられても良いが、フロント及びリアの外観、モーターサイクルのプロフィールが変更されてはならない。追加のラジエターを取り付けるための追加取り付けブラケットが認められる。

2.7.6.16 エアボックス

エアボックスは、マニュファクチャラーが公認マシン用に本来製作した状態に維持されるが、エアボックスドレーンは密封されなくてはならない。

エアフィルター・エレメントは、改造又は交換することができる。

すべてのモーターサイクルには、クローズド・ブリーザー・システムが装着される。オイル・ブリーザー・ラインは、エアボックスに連結され、これに排出するものとする。

2.7.6.17 フュエルインジェクションシステム

フュエルインジェクションシステムとは、スロットロボディー、フュエルインジェクター、可変長インテークトラクト、燃料ポンプ及び燃料プレッシャーレギュレーターをいう。

オリジナルのフュエルインジェクションシステムは如何なる改造もされずに使用されなければならない。

フュエルインジェクターは、通常装備されているものとし、オリジナル仕様及び製造されたものから変更されてはならない。

ベルマウス、インテークトラクトデバイス（ヴェロシティースタック、エアファンネル）は、取り付け位置を含めた改造または交換が認められる。

スロットルバルブ（バタフライバルブ）は、交換または改造は認められない。

可変長（ヴァリアブル）インテークトラクトデバイスは、公認時に装備されていない場合、追加する事が認められない。もし、ある場合、公認時のシステムと同じかつ使用方法でなければならない。ヴァリアブルインテークトラクトデバイス装置に関連する全てのパーツは公認時のものでなければならない。

空気及び空気と燃料の混合気はスロットルボディーを介して燃焼室に送り込まれることとする。

ライド・バイ・ワイヤとして知られている、電子制御式スロットルバルブは、公認車両に同様の装備がされている場合に限り使用が認められる。ソフトウェアは改造する事が認められるが、オリジナルの製造会社が作成した安全装置及び手順は維持されなければならない。

2.7.6.18 燃料供給

フュエルポンプ及びプレッシャーレギュレーターは改造する事ができる。

オリジナルの燃料バルブ（ペットコック）は、公認車両に装備されているものから変更、交換または取り外すことができる。

クイック・コネクター、またはドライ・ブレイク・クイック・コネクターを使用することができる。

燃料タンクからインジェクター（燃料ホース、パイプアッセンブリー、ジョイント、クランプ、燃料キャニスター）への燃料ラインは、燃料容量を変更しない範囲で交換することができる。

燃料タンクからインジェクション装置に繋がる燃料ラインは転倒等による損傷から守られる位置になければならない。

タンクの両サイド間のクロスオーバーラインは認められる。最大内径は10mmとする）

燃料ベントラインは交換できる。

燃料フィルターを追加することができる。

2.7.6.19 シリンダーヘッド

改造は許可されない。

シリンダーヘッドに材質を追加する、または削除することはできない。

シリンダーヘッド・ガスケットは交換することができる。

バルブ、バルブシート、ガイド、スプリング、タペット、オイルシール、シム、コッターバルブ、スプリングベースおよびバルブリテーナーは、マニファクチャラーが公認マシン用に本来製作した状態に維持されなければならない。サービスマニュアルに明記されているマニファクチャラーの指定する通常のメンテナンスのみ認められる。

バルブスプリングシムは許可されない。

2.7.6.20 カムシャフト

改造は許可されない。

車検において、ディレクトカムドライブシステムの場合は、カムローブリフトを計測する。ノン・ディレクトカムドライブシステム（ロッカーアーム等）の場合、バルブリフトを計測する。

カムシャフトのタイミング（角度）は改造することができる。

2.7.6.21 カムプロケットまたはギア

寸法変更となる改造は許可されない。

2.7.6.22 シリンダー

改造は許可されない。

2.7.6.23 ピストン

改造は許可されない。（研磨及び軽量化を含む）

2.7.6.24 ピストンリング

改造は許可されない。

2.7.6.25 ピストンピン及びクリップ

改造は許可されない。

2.7.6.26 コネクティングロッド

改造は許可されない（研磨及び軽量化を含む）。

2.7.6.27 クランクシャフト

改造は許可されない（研磨と軽量化を含む）。

2.7.6.28 クランクケースと他のすべてのエンジンケース（すなわちイグニッション・ケース、クラッチ・ケース等）

クランクケースは公認時のままとする。クランクケースへの改造は許可されない（ペイント、研磨、および軽量化を含む）。

クランクケース内を真空状態にするためにポンプを取り付けることは認められない。公認車両時に取り付けられている場合は、バキュームポンプを使用する事が認められる。

側面（サイド）カバーは変更、改造または交換することができる。交換した場合、カバーは、オリジナルと同等またはハイスペック代用品の負担強度以上のものとし、カバーの総重量はオリジナルのものより軽量であってはならない。

転倒により地面と接触する恐れのあるオイルを含む全ての側面カバーは、アルミニウム合金、ステンレススチール、スチール棟の金属製の 2 次カバーにより保護されていなければならない。

アルミニウムまたはスチール製のプレートまたはクラッシュバーもまた認められる。この全ての 2 次カバー類は、急激な衝撃、摩擦、転倒のダメージに耐えうるものとし、適切かつ確実に固定されていなければならない。

F I M公認カバーは、その材質に関わらず使用が認められる。

これらカバーは、確実かつ頑強に取り付けることとし、クランクケースに固定されているオリジナルのカバーまたはエンジンカバーにスクリュー留めされる。

テクニカルディレクターは、有効でない事が実証された如何なるカバーの使用も拒否する権限を有している。

2.7.6.29 トランスミッション/ギヤボックス

如何なる改造も認められない。

ギヤセレクター（ケーブル及びポテンショメーターを含む）への全ての外部クイックシフトシステムの追加をすることができる。

カウンターシャフト・スプロケット、リアホイール・スプロケット、チェーン・ピッチ、とチェーン・サイズは変更することができる。

スプロケットカバーは改造されても、取り外されても良い。

チェーンガードは取り外すことができる。

2.7.6.30 クラッチ

改造は許可されない。

クラッチスプリング及びディスク（数はオリジナルのままとする）のみ変更することが認められる。

クラッチスプリング変更することができる。

2.7.6.31 オイルポンプ及びオイルライン

ポンプへの如何なる改造も認められない。

オイルラインは改造又は変更が認められる。ポジティブプレッシャーを含むオイルラインは、変更された場合には、鋳造またはネジ式コネクター等のメタル強化構造でなければならない。

2.7.6.32 イグニッション/エンジンコントロールシステム

イグニッションコントロールボックス（ECU）は交換する事が出来るが、位置とイグニッションエンジンコントロールユニットのサイズは、公認時のユニットと同等でなければならない。

スパークプラグは交換する事が出来る。

2.7.6.33 ジェネレーター、アルタネータ、エレクトリックスターター

改造は許可されない。

エレクトリック・スターターは、大会期間中、正常に作動し、エンジンを始動するものとする。

2.7.6.34 エキゾーストシステム

エキゾーストパイプ及びサイレンサーは公認時のものから交換しても、改造してもよい。キャタリティックコンバーターは取り外されなければならない。

エキゾーストサイレンサー後端の数はオリジナルのままとする。サイレンサーは、公認時のものと同じ側になければならない。

安全上の理由から、エキゾーストパイプ出口の先端は、シャープエッジを避けるべく丸められていなければならない。

ライダーフットエリアまたはフェアリングを熱から守るためのものを除いて、エキゾーストシステムのラッピングは許可されない。

スーパーストックのノイズ・リミットは105dB/Aとする。
(レース後に+4 dB/Aの許容誤差が認められる。)

2.7.6.35 ファスナー

スタンダードのファスナーは、どのような材質製、またはデザインのファスナーと交換してもよいが、チタニウム・ファスナーを使用することはできない。代替ファスナーの強度とデザインは、それが交換するスタンダード・ファスナーと同等、またはそれ以上なくてはならない。

ファスナーには、セーフティ・ワイヤー用にドリルで孔を開けることができるが、重量軽減を意図した改造は許可されない。

フェアリング/ボディーワークのファスナーは、クイック・ディスコネクト・タイプ（簡単に着脱できるもの）と交換することができる。

アルミニウム製ファスナーは、設定構造以外のところにのみ使用できる。

2.7.7 下記のアイテムは認証モーターサイクルに装備されているものから変更、または置換することができる

- 特別なワンウェイバルブがグラブケースのオイルフィルター開口部（いかなるオイル漏れをも防ぐため）に取り付けられても良い。
- マシンのインストルメントパネルには、レッドライトが装備されることが薦められる。このライトは、オイルプレッシャーが下がったときに点滅するものとする。
- いかなるタイプの潤滑油、ブレーキ液及びサスペンション液も使用することもできる。
- いかなるタイプのスパークプラグ。
- いかなるインナーチューブ（装着されている場合）、またはインフレーション・バルブも使用してもよい。
- ガasket、ガasket素材（シリンダーベースガasketを除く）
- ホイール・バランス・ウエイトは取り外し、交換、または追加することができる。
- インストルメント、インストルメント・ブラケット及び関連ケーブル
- ペイントされた外部の表面フィニッシュとデカール

- ヘッドランプ及びリアランプ（一部夜間が含まれるレースに限る）
- フェアリング、エキゾースト等オリジナルの部品以外とフレーム（またはエンジン）に連結するためのブラケットの材質は、チタニウムまたは強化繊維素材であってはならない。
- エンジン、フレーム、チェーン、フットレスト等の保護カバーは、公認車両モデルに取り付けられているオリジナルのパーツを変更しない場合、強化繊維素材等その他素材で製造されてもよい。

2.7.8 下記のアイテムは取り外すことができる

- エアボックス及びエンジン内部及び周辺の排気ガスコントロール装置（公害対策部品）（O²センサー、エアインジェクションデバイス）
- エアインジェクションコントロールシステム（バルブ、ソレノイド、チューブ）は取り外す事が認められる。シリンダーヘッドカバーに連結するチューブは取り付ける事が認められる。
- スピードメーター
- チェーンガード。ただしリアフェンダーと一体化されていない場合。
- リアサブフレームのボルトオン・アクセサリ

2.7.9 下記のアイテムは取り外されなければならない

- ターンシグナルインジケータ（フェアリングと一体式でない場合）。開口部は適切な素材のものでカバーされなければならない。
- バックミラー
- ホーン
- ライセンスプレートブラケット
- ツールボックス
- ヘルメットフック及び荷物用フック
- パッセンジャー用フットレスト

— パッセンジャーグラブルール

— セーフティーバー、センター及びサイドスタンドは取り外されなければならない。(固定ブラケットは維持される)

2.7.10 下記のアイテムは変更されなくてはならない

モーターサイクルには、作動中のエンジンを停止することのできるイグニッションキルスイッチ、またはボタンがハンドルバーのいずれかの側に装備されていなくてはならない(ハンドグリップを握った状態で手が届く位置に)。

スロットルコントロールは、手で触れていないときに自動的に閉じるものとする。

すべてのドレーンプラグは安全なようにワイヤーロックされる。オイル・キャビティに進入する外部のオイルフィルター・スクリューとボルトは安全にワイヤーロックされる。(例：クランクケース等)

すべてのモーターサイクルには、クローズド・ブリーザー・システムが設けられるものとする。オイル・ブリーザー・ラインはエアボックスに連結され、これに排出するものとする。

ブリーザー、またはオーバーフロー・パイプが装着される場合、これは現存する排出口から排出されなければならない。オリジナルのクローズド・システムが維持され、外気への直接排気は許可されない。

2.7.11 追加の装備

オリジナルの公認モーターサイクルに装備されていない電気式装備を追加することができる(すなわち、データ収集器、センサー、コンピューター、記録装置など)。オンボードカメラは要請があった場合及びチームがFIMより書面で許可を得た場合に限り使用する事が出来る。

ラップタイム計測のための、レース中のライダーとチーム間のインフラレッド(IR)信号装置デバイスの追加は認められる。

位置確認、ラップタイミングまたはラップスコアを目的とした、またオンボードスクリーンでメッセージを読み取る事ができるGPSの追加が認められる。

テレメトリーは認められない。

2.10 燃料、オイル及びクーラント

全ての車両は、一般的に理解されている無鉛ガソリンが使用されなければならない。

全てのチームは、プラクティス及びレースにおいて使用する燃料のメーカー、仕様を車検開始前にテクニカルディレクターに申請しなければならない。

2.10.1 無鉛ガソリンの特性

2.10.1.1 無鉛ガソリンはF I M仕様に合致していなければならない。

2.10.1.2 無鉛ガソリン（E 10を含む）は下記の場合、無鉛ガソリンはF I M仕様に合致しているとみなされる：

(a) 下記の特性を持っている場合：

| 特性 | ユニット | 最低 | 最大 | テスト方式 |
|----------------------|-------------------|-------|-------|--------------------------|
| RON | | 95.0 | 102.0 | EN ISO 5164 |
| MON | | 85.0 | 90.0 | EN ISO 5163 |
| 酸素 | %(m/m) | | 4.0 | EN ISO 22854※または EN13132 |
| ニトロジェン | %(m/m) | | 0.2 | ASTM D 4629 |
| ベンジン | %(v/v) | | 1.0 | EN ISO 22854※または EN238 |
| RVP | kPa | | 95.0 | EN 13016-1 |
| 鉛 | mg/l | | 5.0 | ICP-OES または AAS |
| マンガン | mg/l | | 2.0 | ICP-OES または AAS |
| 15°での密度 | Kg/m ³ | 720.0 | 775.0 | EN ISO 12185 |
| 酸素安定度 | 分 | 360 | | EN ISO 7536 |
| ゴム存在量 | mg/100ml | | 5.0 | EN ISO 6246 |
| 硫黄 | mg/kg | | 10.0 | EN ISO 20846 または 20884 |
| 銅腐食 | 比率 | | クラス1 | EN ISO 2160 |
| 蒸留度： | | | | |
| 70°CでのE | %(v/v) | 22.0 | 50.0 | |
| 100°Cで | %(v/v) | 46.0 | 71.0 | |
| 150°Cで | %(v/v) | 75.0 | | |
| 最終沸騰点 | °C | | 210 | |
| 残留物 | %(v/v) | | 2.0 | |
| 外観 | 透明で明るい | | | 視覚による検査 |
| 特性 | ユニット | 最低 | 最高 | テスト方式 |
| エタノール ^(※) | %(v/v) | | 10 | EN ISO 22854 |
| オレフィン | %(v/v) | | 18.0 | EN ISO 22854 |
| 芳香物 | %(v/v) | | 35.0 | EN ISO 22854 |
| ダイオレフィン総量 | %(m/m) | | 1.0 | GCMS または HPLC |

※ EN15376 に適合しなければならない

注意：

- (1) エタノールは EN 15376 に基づき混合されなければならない。
- (2) GCの痕跡を追跡するために GCMS 方式を採用することもできる。

(3) オレフィンと芳香物に関する上記の最大値は、ASTM D 1319:1998 の条項 13.2 に基づいて、燃料酸化含有物に関しては訂正される。

- (b) 5%(m/m)未満 の濃縮において存在する個々の炭化水素成分の合計は、燃料の最低 30% (m/m)を構成していなくてはならない。テスト方式はガス・クロマトグラフィ、および/あるいはGC/MSとする。
- (c) 各炭素数字グループにおけるナフテン、オレフィン、および芳香物質の総濃度は、下記の表に示される限度を超過してはならない：

| %m/m | C4 | C5 | C6 | C7 | C8 | C9+ |
|-------|----|----|-----|----|----|-----|
| ナフテン | | 5 | 10 | 10 | 10 | 10 |
| オレフィン | 5 | 20 | 20 | 15 | 10 | 10 |
| 芳香物質 | | | 1.2 | 35 | 35 | 30 |

二環ナフテン、および二環オレフィンの総濃度は1% (m/m) 以上あってはならない。採用されるテスト方式はガス・クロマトグラフィとする。

- (d) 下記に記す酸化添加物のみが許可される。
メタノール、エタノール、イソ・プロピル・アルコール、イソ・ブチル・アルコール、メチル・テルチアリ・ブチル・エーテル、エチル・テルチアリ・ブチル・エーテル、テルチアリ・アミル・メチル・エーテル、ダイアイソ・プロピル・エーテル、n - プロピル・アルコール、テルチアリ・ブチル・アルコール、n - ブチル・アルコール、二次ブチル・アルコール
- (e) マンガンは ~~2.0mg/10.005g/l~~ 2.0mg/10.005g/l の濃度以上は許可されない。現時点では、これは他の燃料による弱汚染の可能性をカバーするためのものである。燃料には、外気のないところで発熱反応を起こす可能性のある物質が含まれてはならない。

基本的に鉛をまったく含んでいない鉛代替燃料を無鉛ガソリンの代わりに使用することはできない。鉛代替燃料は、F I M燃料規則に適合しない添加物を許容限度以上含んでいるからである。

2.10.1.3 エタノール E85 が使用される場合、FIM 仕様に適合していなければならず、その仕様は下記とする。

| 特性 | ユニット | 最低 | 最大 | テスト方式 |
|--------------------|------------------|------|---------------|------------------------|
| RON | | 95.0 | 110.0 | EN ISO 5164 |
| MON | | 85.0 | 100.0 | EN ISO 5163 |
| 気化圧 DVPE | KPa | 35.0 | 95.0 | EN 13016-1 |
| 鉛 | g/l | | 0.001 | ICP-OES |
| マンガン | g/l | | 0.001 | ICP-OES |
| 酸素安定度 | 分 | 360 | | EN ISO 7536 |
| ゴム存在量 | mg/100ml | | 5.0 | EN ISO 6246 |
| 硫黄 | mg/kg | | 10.0 | EN ISO 20846 または 20884 |
| 銅腐食 | 比率 | | クラス1 | EN ISO 2160 |
| 蒸留度： | | | | |
| 最終沸騰点 | ° C | | 210 | EN ISO 3405 |
| 残留物 | %(v/v) | | 2 | EN ISO 3405 |
| 外観 | 透明で明るい | | | 視覚による検査 |
| エタノール | %(v/v) | 75 | | EN 13132 または 14517 |
| 高アルコール (C3-C8) | %(v/v) | | 2.0 | EN 13132 または 14517 |
| メタノール | %(v/v) | | 1.0 | EN 13132 または 14517 |
| エチル(5 またはそれ以上Cアトム) | %(v/v) | | 5.2 | EN 13132 または 14517 |
| 事項2.10.1.2無鉛ガソリン | %(v/v) | 14 | 25 | |
| 水 | %(v/v) | | 0.3 | EN 12937 |
| 無機塩化物 | mg/l | | 1 | EN 15484 |
| 酸性度 (酢酸) | %(m/m) (mg/l) | | 0.005 (40) | EN 15491 |

2.10.3 大気

酸化剤として燃料に混合できるのは外気のみである。

2.10.4 一次テスト

2.10.4.1 FIMは、その燃料を使用するイベントに燃料が供給される前、あるいは供給される時に燃料テストの実施を要請することができる。

2.10.4.2 レース用燃料（一般のガソリンスタンドで入手出来るもの以外の燃料）を参加チームに供給する燃料会社は、仕様適性検査のためにFIM指定の検査機関に10%を提供しなければならない。燃料が仕様基準内の場合、燃料会社に対して試験結果が明記された証明書が発行される。燃料試験については、fimfuels@intertek.comに連絡する事。

~~FIMは、燃料を供給する可能性のある人物、または組織に対して、燃料仕様に合致しているかどうかテストするためのサンプル提出を要請することができる。~~

2.10.5 燃料のサンプリングとテスト

- 1) FIM エンデュランステクニカルディレクターは、燃料サンプル採取の運営および監督の単独責任を持つ。
- 2) 最善とされる燃料テスト法はガスクロマトグラフィーまたはGCフィンガープリント法とする。

GASクロマトグラフィー（GC）とは、変動性及び極性からなる合成物の分離する分析技術である。GASクロマトグラフィーは、サンプル内に存在する個々の合成物の質的情報と量的情報を表すことが出来る。GASクロマトグラフィーは、燃料分析法として広く使用されている。

GCフィンガープリントは、与えられた参考値と、競技者から得た燃料を比較する方法である。フィンガープリント法では、燃料における参考値と構造と濃度の変化が検知できる。無極性気体の分離は燃料分析に適している。構成要素の検知はフレイムイオン化検知器にて行われる。

- 3) その他のテスト方法が必要とされる場合、燃料サンプルは適切な容器に入れ、公式運搬会社によって指定研究所に運搬される。
- 4) 燃料テストに指定されたライダーは車両をインスペクションエリアに運ぶように指示される。
- 5) 燃料サンプルの運搬には新しいサンプル用ボトルが使用される。
- 6) 分析される燃料は 3 つのボトルに分けられ（3 本のサンプル用容器）、それぞれA、B、Cとマークされ、どの車両からのものか識別される。容器は、FIMエンデュランステクニカルディレクターによって密閉され、封印される。
- 7) ライダーの氏名、ゼッケン、燃料サンプルの採取月日、を含むサンプルシートの全ての情報が記載する燃料サンプル申告書が即座に記入される。責任を有するチームマネージャーが、この申告書にある情報が全て正しいことを確認し、署名する。
- 8) サンプルA及びBは、大会会場に検査の為に待機している研究所員に渡される。サンプルBは、疑義が生じた時の為にサンプルBを手元に保管する。全てん徐

サンプルは、常に燃料サンプル申告書とともに保管される。サンプルA及びBに掛かる費用はFIMによって支払われる。

9) サンプルCは、控訴に発展した時のため、並びにFIM指定研究所からの反証分析要請の為FIMが燃料サンプル申告書と共に保管する。サンプルCに掛かる経費は当該チームが支払われる。

10) サンプルを受領後速やかに検査を行い、FIM指定検査機関の検査技師はFIMエンデュランステクニカルディレクターに直接その分析結果を連絡する。そのコピーはFIMCCR及びCTI事務局に送付される。
(cti@fim.ch, ccr@fim.ch)

11) 規則に準拠していないことが判明した場合、FIMエンデュランステクニカルディレクターは、FIM、国際審査団、レースディレクション及び当該ライダー/チーム代表に連絡しなければならない。FIM燃料規定に合致していない結果の場合、競技者は失格とされる。サンプルがFIM燃料仕様に適合しない場合、当該競技参加者は自動的に失格となる。競技参加者の燃料サンプル検査結果（サンプル“A”またはサンプル“B”）は、競技参加者に有利な方が考慮される。

12) サンプルAまたはBの分析結果受領後48時間以内に、チームはFIM及びFIMエンデュランステクニカルディレクターに対し、サンプルCwo使用する反証分析を要請するかどうか通告しなければならない。

13) CDIは、サンプルA結果を批准する形の反証結果が出次第、このケースについて検証しなければならない

2.10.6 燃料保管

使用される燃料がオーガナイザーによって供給される場合、FIM選手権およびプライズ・イベントに関しては、公式に指定され、管理される燃料保管エリアが設けられなくてはならない。このエリアの外では、燃料は金属製容器に入れて保管することができる。

競技参加者のピットでは、最大60リットルの燃料を、密封できる缶に入れて保管することができる。給油のためにクイック・フィル設備（すなわち燃料タワー）を設けることが許可される。

公式指定燃料保管場所、および供給エリアは、建物の基準に合致していなくてはならない。消火設備、保護デバイス、およびスタッフは、地元当局の科す条件、および細則に適合しなくてはならない。

オーガナイザーは、地元当局の細則に定められたサイズとタイプの消火器を、各競技参加者のピットエリアに用意しなくてはならない。

2.10.7 クーラント

潤滑油以外にリキッド・エンジン・クーラントとして認められるのは、水、または水とエチルアルコール混合液のみである。

2.11 保護用ウェアとヘルメット

2.11.1 ライダーは、主なコンタクト・ポイント、すなわち膝、肘、肩、ヒップなどに追加のレザー・パッドや他のプロテクションを持つ完全なレザー・スーツを着用しなくてはならない。

2.11.2 溶けてライダーの肌に影響を及ぼすような化学合成繊維素材の裏地や下着類を着用してはならない。

2.11.3 ライダーはレザーのグローブとブーツを着用し、レザー・スーツと併用して首から足まで完全に被わなくてはならない。

2.11.4 レザーの代替素材を使用することもできるが、この場合、これらはチーフテクニカル・シュワードによってチェックされなければならない。

2.11.5 バック・プロテクターの使用が強く勧められる。

2.11.6 ライダーは優れた装着感と正常に固定できる、良い状態のヘルメットを着用しなければならない。

2.11.7 ヘルメットはフルフェイス・タイプで、下記の国際認証規格の一つに適合するものとする：

| | |
|-------|---------------|
| ヨーロッパ | ECE 22-05 "P" |
| 日本 | JIS T 8133 |
| アメリカ | SNELL M 2010 |

2.11.8 バイザーは、非破壊性材質製でなければならない。

2.11.9 使い捨てタイプの“ティア・オフ”の使用が許可される。

2.11.10 ライダーのウェア、および／あるいはヘルメットの適正、および状況に関する問題は、FIM エンデュランステクニカルディレクター/チーフテクニカル・シュワードによって判断される。テクニカル・インスペクターは、希望する場合には最終決定を出す前に、当該製品のマニュファクチャラーに相談することができる。

2.12 テクニカル・コントロール（車検）の手順

チームは常時自分のマシンに関して責任を持つ。

- 2.12.1 チーフテクニカルスチュワードは、車検が開始する最低1時間前までにイベント会場に到着していなくてはならない。チーフテクニカルスチュワードは、競技監督、審査委員長、およびエンデュランステクニカルディレクターに自分が到着したことを報告する。
- 2.12.2 チーフテクニカルスチュワードは、イベントに任命されたすべてのテクニカル・スチュワードが正しい方法で任務を遂行できるように責任を持つ。
- 2.12.3 チーフテクニカルスチュワードは、レース、プラクティス、および最終コントロールに関して、各テクニカル・スチュワードを個々のポストに割り当てる。
- 2.12.4 車検は、オーガナイザーによってモーターサイクルの技術仕様書が提出された時点（車検前及び事前検査中）で行われる。
- 2.12.5 ライダー、または彼のメカニックが、大会特別規則に明記されたタイム・リミットまでにマシンを車検に提出しなくてはならない。車検に立ち会うことのできる人数は、当該ライダーとその他2名とする。さらに、チーム・イベントの場合にはチームマネージャーが立ち会うことも許可される。
- 2.12.6 FIMエンデュランステクニカルディレクター／チーフテクニカルスチュワードは、国際審査団に車検の結果を報告する。その後、エンデュランステクニカルディレクター／チーフテクニカルスチュワードは、車検に合格したマシンのリストを作成し、このリストを競技監督に提出する。
- 2.12.7 FIMエンデュランステクニカルディレクター／チーフテクニカルスチュワードは、イベントのいかなるときにおいても、モーターサイクルのどの部分を観察する／検査する権限を有する。
- 2.12.8 下記を行わなかったライダーは、当該大会から失格となる。国際審査委員会は、規則に従わない者、または他の競技参加者あるいは観客に危険をおよぼす可能性のあるライダーがプラクティス、または競技に参加するのを禁止することができる。
- 2.12.9 車検は、当該イベントの大会特別規則に明記された手順と時間に従って実施される。

2.12.10 F I Mエンデュランステクニカルディレクター/チーフテクニカルスチュワードは、正しい位置に取り付けられた有効なトランスポンダー取り付け部のない車両を拒否することができる。トランスポンダーはシーズン前及び各グランプリ時に各チームに配布されるタイムキーピング・インフォメーションに記載されているとおりの位置及び方向で車両に取り付けられていなければならない。確実に取り付けるためのトランスポンダーブラケットは、最低タイラップ止めであるが、スクリューまたはリベット止めが望ましい。マジックテープや粘着テープはみられない。トランスポンダー・リテイニングクリップも確実にタイラップで止めなければならない。

2.12.11 ライダー、または彼のメカニックは、F I M規則に適合した小奇麗なモーターサイクルを提出しなくてはならない。また、彼は、完全に記入され、確認されたテクニカル・カードも提出する。

2.12.12 F I M規則との適合性を調べるためにモーターサイクルの全体的な検査が実施される。車検に合格したモーターサイクルには、ペイントでマークがつけられる、またはステッカーが貼られる。

F I Mエンデュランステクニカルディレクター/チーフテクニカルスチュワードは、パーツの適合性とその承認に関して議論が生じた場合に、最終的な権限を有する。

2.12.13 ライダーは、車検に合格したモーターサイクルの中からどのモーターサイクルを選んでよい。

2.12.14 各プラクティスの前に、テクニカル・スチュワードはモーターサイクルがコースに入る前にテクニカル・コントロール・ステッカーをチェックすることによってそのモーターサイクルが車検に合格していることを確認しなくてはならない。

2.12.15 承認されたモーターサイクルのみがレースとプラクティスで使用できる。モーターサイクルの交換は、当該スポーツ付則の条項に基づいて許可される。

2.12.16 すべてのマシンは、クローズドパーク・エリアに入る前に管理される。エンデュランスに関して、1チームにつきレース出場資格を得た1台のモーターサイクルのみがクローズドパーク・エリアに入ることができる。

2.12.17 車検終了後、約30分を経た時点で、F I Mエンデュランステクニカルディレクター/チーフテクニカルスチュワードは国際審査委員会に、個々のクラスごとに承認されたモーターサイクルとライダーのリストを提出する。

2.12.18 モーターサイクルが事故に巻き込まれた場合、エンデュランステクニカルディレクター／チーフテクニカルスチュワードは、当該ライダーのヘルメット及びウェアとともに当該マシンをチェックし、深刻な欠陥が生じていないことを確認する。

マシンが、黒旗及びオレンジディスクにより停止された場合、エンデュランステクニカルディレクター／チーフテクニカルスチュワードはマシンをチェックしなければならない。

双方のケースの場合、出場を継続したい場合、再検査にマシン（転倒したライダーのヘルメット及びウェアとともに）を提出することはチームの義務である。

ヘルメットの欠陥が明白である場合、チーフテクニカルスチュワードはこのヘルメットを保管する。オーガナイザーはこのヘルメットと事故報告書、および医療報告書（写真、および入手可能な場合にはビデオも）を当該ライダーの所属する協会へ送る。医療報告書に頭部の負傷が明記されている場合、ヘルメットは中立な研究所に検査のため提出されなくてはならない。

2.12.19 ライダーは自らの装備を提出しなくてはならない。ヘルメットにはマークがつけられる。年間契約チームは、自らのピットボックスで自らの装備を検査のために提出することができる。

2.12.20 チームは車検に数台のモーターサイクルを提出することができる。

2.12.21 プラクティス中、およびレース終了後に、無作為に選ばれたマシンに関してノイズがチェックされなければならない。イベントのいかなるときにおいても、ライダー、チーム、またはメカニックが要請し、彼らのマシンのノイズをチェックしてもらうことができる。

2.12.22 プラクティス中、およびレース終了後に、無作為に選ばれたマシンに関して車重がチェックされなければならない。

プラクティス中の無作為車重チェックは、ライダーにできるだけ邪魔にならないように行われる。ウェイト・スケールがピットレーンに設置される。実際に設置される場所は、エンデュランステクニカルディレクター／チーフテクニカルスチュワードによって決定される。

イベントのいかなるときにおいても、ライダー、チーム、またはメカニックが要請し、彼らのマシンの車重または音量ををチェックしてもらうことができる。

2.13 テクニカル・スチュワード用立証（車検）のガイドライン

2.13.1 立証

- ・ テクニカルコントロールが開始する最低1時間前までに、すべての必要な設備、および管理用備品（別紙リストを参照）が用意されているようにする。
- ・ 誰が何をするかを決定し、その決定を伝える。“効率”に主眼を置く。常に明るく振舞い、テクニカルコントロールを行う理由：すなわち安全性と公平を意識する。
- ・ 常に情報を得られるようにする。技術規則書発行後に導入された技術面に関する最新情報、中でも特にスポーツ・プロダクション・モーターサイクルに関する最新情報を自分の所属するFMNから入手できるようにしておく。すべての認証書類を手元に用意する。
- ・ 検査は、十分広いスペース（最低面積100m²）のある覆いのある場所で行われるようにする。
- ・ 重量計は正確で実用的なものとする。**承認されたマスターウエイトとその証明書**を立証のために用意する。
- ・ ノイズレベルと測定に関する規則が保守されるようにする。

レース前の車検時に、すべてのマシンは車重、および／あるいはノイズ・チェックを要請される。

テクニカル・コントロール・エリアには、レース前にチーム、またはライダーが使用できるように車重測定器、およびノイズメーターが用意される。

ノイズ・テストは、テクニカル・コントロール・エリアに隣接し、ノイズを反響してしまう妨害物が、最低5メートルにわたって存在しない覆いのないエリアで実施される。

ライダー及びチームは、車重とノイズのチェックが、プラクティス中にピットレーンで無作為選出のもとに行われること、レース後にも実施されることを認識していなくてはならない。

レース前にノイズと車重が正式にチェックされなかったという主張は、抗議の理由とはならない。規則に合致させることは、ライダー、およびチーム（または競技参加者）の責任である。

FIMエンデュランステクニカルディレクター／チーフテクニカルスチュワードは、フリープラクティス及び公式プラクティス中のピットにおける重量及びノイズのスポット検査を行う権利を有する。この検査はフリープラクティスまたは公式（計時）プラクティス開始後 40 分以内に行うことが出来る。これは、ライダー及びチームへの負担が最小限とするように行われる。

第 1 回フリープラクティス以降に到着した車両については、車検場にて行われる。

車検終了に際して、車両に車検合格を示す小さなステッカーまたはペイントがフレームに貼付される。

FIMエンデュランステクニカルディレクター／チーフテクニカルスチュワードは、事故に関わった車両全てを再検査しなければならない。

テクニカル・スチュワードは、エンデュランステクニカルディレクター／チーフテクニカルスチュワードの要請に基づき、大会期間中の再検査のために待機していなければならない。

2.13.2 準備及び手順

各サーキットには、車検用エリアが指定される。このエリアには、エンデュランステクニカルディレクター／チーフテクニカルスチュワードの管理のもとで、正当な検査を実施するために適切な設備が用意される。

車検は、大会特別規則に明記されたスケジュールに基づいて実施される。

テクニカル・スチュワードは、エンデュランステクニカルディレクター／チーフテクニカルスチュワードの要請に応じてモーターサイクル、および装備をチェックするため、大会期間中、待機していなければならない。

マシンを車検に提出することは、当該マシンが技術規則に適合していることの言明だとみなされる。

テクニカル・スチュワードは、明白な安全上の欠落に関してモーターサイクルを検査しなくてはならない。

テクニカル・スチュワードは、モーターサイクルがすべての技術規則に合致しているかどうか検査する。

クローズドパークでの車検中、メカニックが検査を補佐しなくてはならない。1名のライダーにつき最大4名のチーム・メンバーが、レース後の車検に立ち会うため、クローズドパークに入ることができる。クローズドパークでは、データのダウンロードが許可される。

タイヤ・マニファクチャラーの代表者もクローズドパークへの立ち入りを許可される。

プラクティス

ードライ・プラクティス

フリープラクティス、または公式プラクティスで使用されたすべてのマシンをチェックすることができる。

最低限のチェックは車重とノイズとする。エンデュランステクニカルディレクター／チーフテクニカルスチュワードは他のチェックを要請することができる。

ーウエット・プラクティス

ウエット・プラクティスの最中／あとに、エンデュランステクニカルディレクター／チーフテクニカルスチュワードは特定のチェックを実施することができる。

レース終了後の最終車検

マシンは下記の要点に関してチェックが実施される：

- ー 車重： マシンはレースを終えた状態で車重がチェックされる。燃料、オイル、水またはタイヤを含んで、何も追加することはできない。
- ー ノイズ： 最大ノイズ・リミットとの適合性
- ー キャブレター／スロットルボディー＋インジェクター：
インレット・トラクトとアウトレット・トラクトの測定、および認証ポイントの検査
- ー エンジン： 無作為に選ばれた1機から最大3機までのエンジンに関して、排気量と事項 2.4（スーパーバイク）、事項 2.6（フォーミュラ EWC）、事項 2.7（スーパーストック）との適合性検査のために内部がチェックされる。

FIMエンデュランステクニカルディレクター／チーフテクニカルスチュワードは、規則との適合性を確認するうえで必要だと判断したパーツ、またはサンプルの提供をチームに要請することができる。

任命と出席

テクニカル・スチュワードは、テクニカル・コントロール・エリアが開いている時間帯にその場にいないてはならない。FIMエンデュランステクニカルディレクター／チーフテクニカルスチュワードは、テクニカル・スチュワードに、モーターサイクルが技術規則、および安全規則に適合していることを実証するよう指示を出す。

選手受付日／テクニカル・コントロール

すべての契約チームに対して 最低6名

任務： マシンの安全性、およびウエアとヘルメットの検査
(ノイズ、または車重検査は実施されない)

すべての契約チーム以外のライダーに対して： 最低3名

検査はテクニカル・コントロール・エリアで実施される

任務： マシンの安全性、およびウエアとヘルメットの検査
(ノイズ、または車重検査は実施されない)

管理業務： 1名

a) 木曜日／金曜日

テクニカル・コントロール： フリーブラクティス、オフィシャルクオリファイセッション

任務： スーパーバイク、スーパープロダクション、
およびストックスポーツの安全性検査：

ノイズおよび車重検査 12名

クラッシュしたマシンの検査

およびテクニカル・コントロール 2名

管理業務： 1名

b) 土曜日／日曜日：レース当日のテクニカル・コントロール

レース前： スタートグリッド上での安全性チェック 4名

レース中： 無作為インスペクション 8名

レース後： テクニカル・コントロール。ノイズ、ウエイト及び
キャブレーション・インストルメント 8名

排気量チェック 2名

管理業務 1名

上記は必要とされるテクニカル・スチュワードの最低人数である。もちろん人数はこれより多くてもよい。

最終的な立証（車検）ポイントは競技監督、エンデュランステクニカルディレクター／チーフテクニカルスチュワードが協議して決定する。レース後のチェックは細心の注意を要するものなので、確実な運営体制を用意することが重要である。

チーフテクニカルスチュワードは、立証後に審査委員会に報告を行う。

最低装備リスト

- 回転計
- サウンド・メーターおよびキャリブレーター
- スライド・キャリパー
- 深ゲージ
- スチール製メジャーテープ
- シール
- キャリブレーション・ウエイト付き車重計測器（スケール）
- エンジン排気量測定用ツール
- バルブリフト測定用ツール
- バルブ重量測定用機器
- パーツにマークをつけるためにカラーペイント
- 材質テスト用磁石
- 公認車両CD-Romを読み取るためのコンピューター

書類リスト

- 当該年度 FIM ロードレース世界耐久規則
- 大会特別規則
- 公認車両書類
- 公認車両 CD-ROM
- 車検用紙
- 筆記用具

OFFICIAL FIM SPECIFICATION DECLARATION

All sections must be completed by the Technical Steward in the presence of the rider or rider's representative.

Particulars of the Event:

| | |
|---------------------|--------------------|
| Title of the event: | IMN N°: |
| Place: | Date of the event: |

| | |
|-------------------|-----------------|
| Team (name): | Represented by: |
| Nationality: | Date: |
| Teams Licence N°: | Signature: |

| Section 1 | 1 st Motorcycle | 2 nd Motorcycle |
|--|----------------------------|----------------------------|
| (1 FMN Senior Technical Steward + 1 Assistant) | | |
| Administration | | |
| Equipment and protective clothing | | |
| Helmet (Standard + No.) | | |
| Motorcycle (Make + Type) | | |
| Bore and Stroke | | |
| Frame No. | | |
| Section 2 | | |
| (1 FMN Senior Technical Steward + 1 Assistant) | | |
| Sound level dB/A | | |
| Ignition cut-out alternator | | |
| Section 3 | | |
| (1 FMN Senior Technical Steward + 1 Assistant) | | |
| Fire retardant material | | |
| Weight | | |
| Fuel tank with fix points | | |
| Oil catch tank | | |
| Breather system (4-stroke) | | |
| Section 4 | | |
| (1 FMN Senior Technical Steward + 1 Assistant) | | |
| Brakes/Tyres | | |

| | | |
|------------------------------------|--|--|
| Bearing (Wheels, steering unit) | | |
| Number + Plates | | |
| Fairing | | |
| Throttle control | | |
| Oil drain/Filler plugs, etc. wired | | |
| Ground clearance | | |

OFFICIAL FIM SPECIFICATION DECLARATION

(Sections V and VI apply to Formula EWC and Superstock motorcycles only)

| Section 5 - Homologation | 1 st Motorcycle | 2 nd Motorcycle |
|---|----------------------------|----------------------------|
| (2 FMN Senior Technical Stewards) | | |
| Original material type: Cylinder(s) | | |
| Cylinder head(s), Crankcase, | | |
| Gearbox shell and | | |
| Fuel tank | | |
| Clutch wet/dry | | |
| Induction and exhaust system | | |
| Number of valves and/or ports | | |
| Fuel injection, manifold type (only if homologated). | | |
| Frame, front forks, rear swing arm and linkage | | |
| Streamlining, fairing, rear parts, mudguards | | |
| Section 6 | | |
| (2 FMN Senior Technical Stewards) | | |
| Carburettor/Injector choke size | | |
| Breather system | | |

Comments : _____

Name of Technical Steward: _____

International Official's Licence N: _____

Acceptance of a motorcycle for competition does not preclude the possibility of further post-race control to ensure compliance with the competition Technical rules.

Acceptance stamp
of Technical
Steward

I here by declare that the information
given above is accurate in every
respect

Signature: _____ Rider's signature: _____



FIM WORLD CHAMPIONSHIPS AND PRIZE EVENTS
Fuel Sample Declaration Form

FUEL SAMPLES TAKEN ON / / FOR LABORATORY ANALYSIS

| | | |
|--|----------------|-------------|
| Tech inspection, practice or RACE N°: | Sample May "A" | |
| | May Label N° | May Seal N° |
| RIDER: | Sample May "B" | |
| | May Label N° | May Seal N° |
| | Sample May "C" | |
| | May Label N° | May Seal N° |

SIDECAR MAKE: _____

TEAM: _____

The above listed details refer to fuel samples taken from the fuel tank of the motorcycle specified after the race whilst in the Check Area for a period of 30 minutes.

Sample "A" and "B" will go to the laboratory appointed by the FIM for analysis. Sample "C" will be safeguarded by the FIM in case a counter-expertise is required.

As a responsible member of the team named on this sheet, I,

(print name): _____

have controlled the serial numbers of may seals and serial numbers of may labels and hereby certify the accuracy of the listed information.

Time: _____

(Signature)

Position in team: _____

(OWNER/MANAGER/MECHANIC)

2.14 ノイズ・コントロール 現行のノイズ・リミット

ノイズは下記のリミットにコントロールされる：

平均ピストン・スピード 11m/秒で測定して最大 105dB/A。事項 2.12.6 に明記されている固定RPMを使用することができる。

2.14.1 エキゾーストパイプから50cm離れたところ、エキゾーストエンドの中心線とエキゾーストパイプの高さから測定して45°の角度、なおかつ地面から最低20cmのところマイクロフォンを設置する。これが不可能な場合、測定は45°上方のところで行われる。

2.14.2 ノイズ・テスト中、ギヤボックスにニュートラルのないマシンは、スタンドの上に設置される。

2.14.3 チェックを受けたサイレンサーにはマークがつけられる。立証後にサイレンサーを交換することは禁止されるが、スペア・サイレンサーもチェックを受けてマークがつけられている場合は例外とする。

2.14.4 ライダーはニュートラルの状態でエンジンを回し続け、規定の回転数（RPM）に到達するまでエンジン回転を上げていく。規定のRPMに達した時点で、測定が実施される。

2.14.5 RPMは、エンジン・ストロークに関連する平均スピードによって異なるものとする。

RPMは下記の数式によって求められる：

$$N = \frac{30000 \times \text{cm}}{l}$$

N = エンジンの規定RPM

cm = 固定平均ピストン・スピード m/秒で

l = ストローク、mmで

2.14.6 ノイズ・コントロール

ひとつの排気量クラス内で、異なる形態のエンジンに関してピストン・ストロークが類似していることから、ノイズ・テストは固定RPMで実施される。参考までに、ノイズ・テストが実施される平均ピストン・スピードは 11m/秒で測定されている。

| | 2気筒 | 3気筒 | 4気筒 |
|---------|----------|----------|----------|
| 750ccまで | 5,500rpm | 6,000rpm | 7,000rpm |
| 750cc以上 | 5,000rpm | 5,000rpm | 5,500rpm |

2.14.7 単気筒以上のエンジンの場合、ノイズレベルはエキゾーストエンドごとに測定される。

2.14.8 ノイズ・リミットに適合しないマシンは、レース前に何度も検査を受けることができる。

2.14.9 ノイズ・テスト中、パワー源から半径5メートル以内で、周囲のノイズは90dB/Aを超えてはならない。

2.14.10 ノイズ・コントロール用の機器は、国際規格IEC 651 タイプ1、またはタイプ2のものとする。

サウンド・レベル・メーターは、使用中、コントロールと調整が行えるようにキャリブレーターを備えたものとする。

2.14.11 常に“スロー・レスポンス”セッティングが使用されなくてはならない。

2.14.12 競技終了後のノイズ・コントロール

結果が発表される前にマシンの最終検査が必要とされる競技において、この検査には、最低でも最終結果で上位3位に入ったマシンに対するノイズ・コントロール測定が含まれていなくてはならない。この最終テストでは、3dB/Aの許容誤差が認められる。

2.14.13 競技会中のノイズ・コントロール

イベントの最中にノイズ・コントロール・テストを必要とする競技の場合、マシンは事項2.14に明記された許容誤差なしでノイズ・リミットに合格しなくてはならない。

2.15 サウンド・レベル・メーター使用のガイドライン

2.15.1 ノイズ・コントロール・オフィサー（NCO）は、テクニカルディレクター及び他のテクニカル・スチュワードと共に話し合い、適切なテスト場所、およびテスト方針について合意するために十分な時間を取れるように到着する。

2.15.2 サウンド・レベル測定機器には、それにふさわしいキャリブレーターが含まれ、これはテスト開始直前、および規律的罰則が科される可能性のある際の再テストの前に使用されなくてはならない。

タコメーター、サウンド・レベル・メーター、またはキャリブレーターがテクニカル・コントロール中に正常に作動しなくなった場合に備え、2セットの機器が用意される。

2.15.3 テスト前に、NCOは、キャリブレーターを含むノイズ・テスト機器を所持するFIMスポンサー・ライセンスまたはマニュファクチャラー・ライセンスの所持者、あるいはチーム・マネージャー最大2名と協力して、公式サウンド・レベル・メーターの精度について合意する。

2.15.4 テストは雨天、または湿度が非常に高い場合には実施してはならない。過剰にノイズが大きいと判断されたマシンは、状況が許せば別個にテストされる。

2.15.5 微風が吹いている場合を除いて、マシンは風が吹いてくる方向に向かって設置される（メカニカル・ノイズは、マイクロフォンから離れるように前方に流れる）

2.15.6 “スロー”・メーター・レスポンスを用いる。

2.15.7 サウンド・レベル・メーターは“A”ウエイト・セッティングとする。

2.15.8 測定された数値の切り捨ては行わない。すなわち： $107.9\text{dB}/\text{A}=107.9\text{dB}/\text{A}$

2.15.9 補正

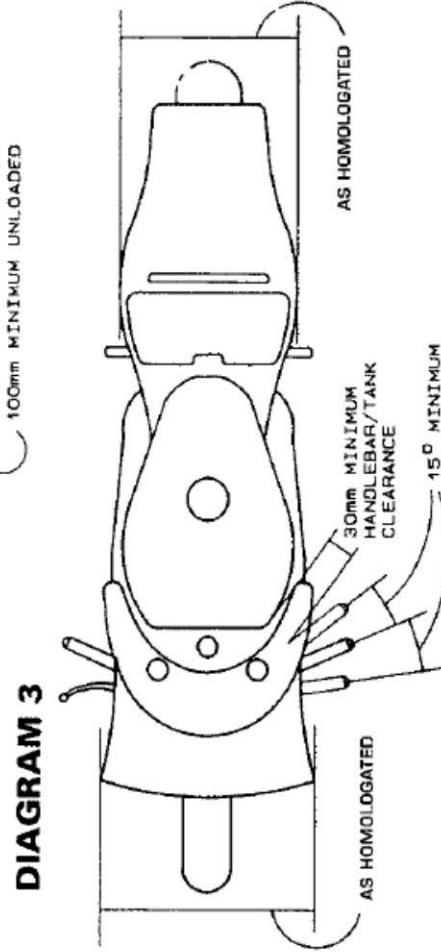
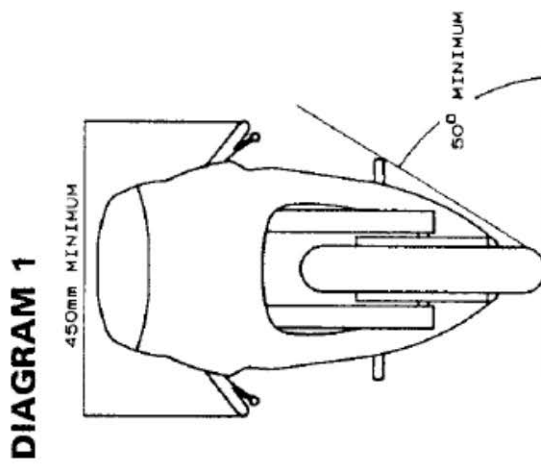
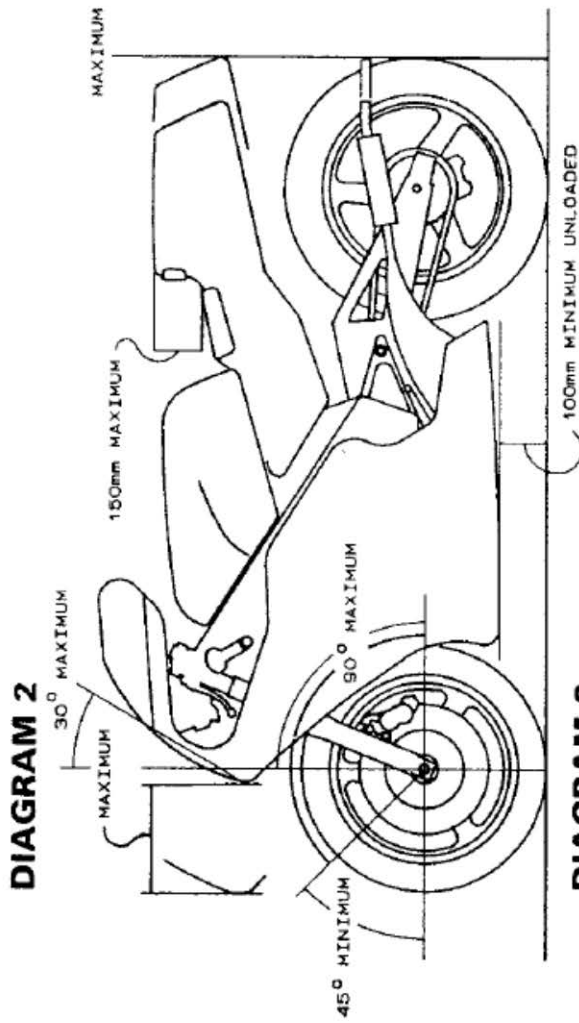
タイプ1 又は2メーター

方法の正確性： $+2\text{dB}/\text{A}$ を認める

タイプ1メーターの使用が推奨される。すべての許容誤差は累積的なものである。取られるべき措置は、FIMテクニカルディレクターと行う事前の話し合いの際に出された決定に基づくものとする。

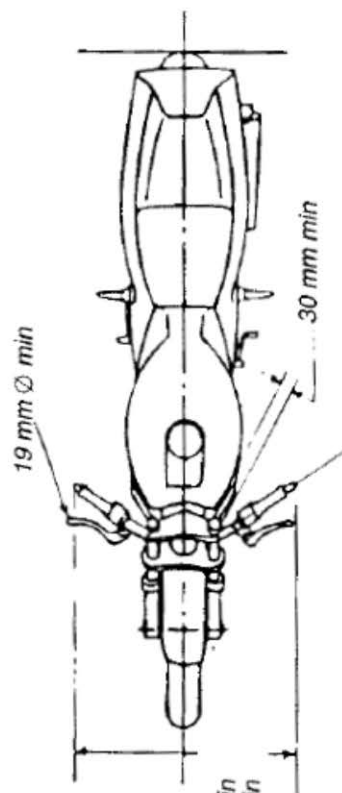
ROAD/ROUTE

A

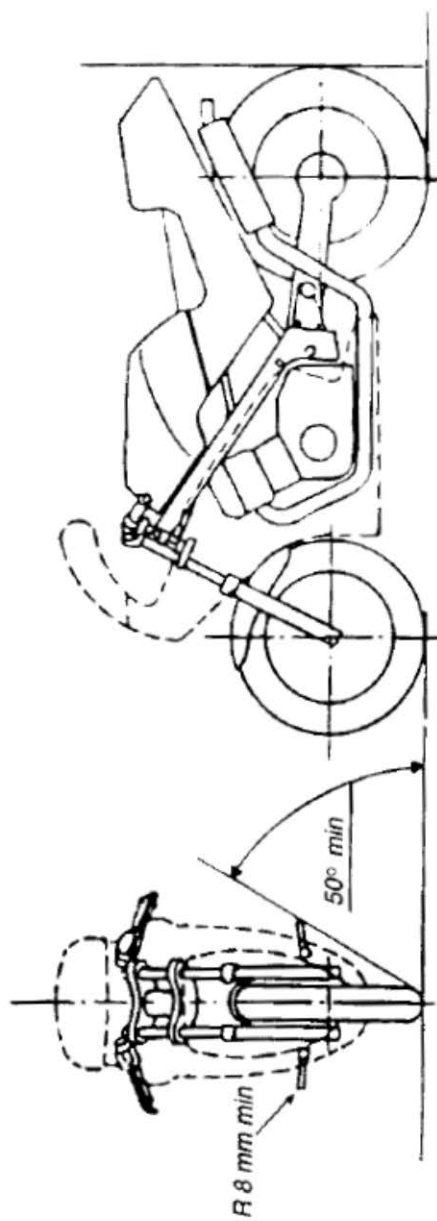


SPORTS PRODUCTION

C

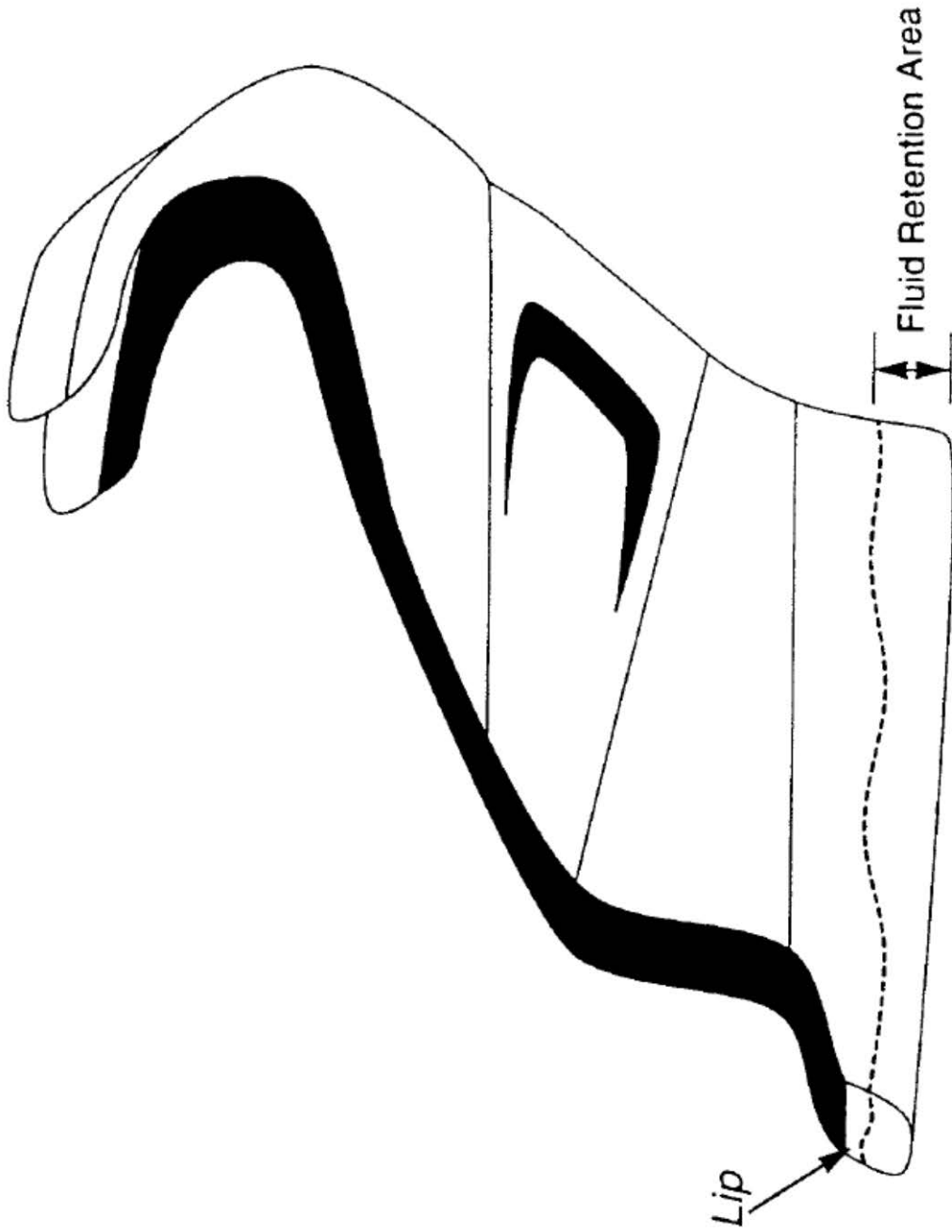


0-80 cc 400 mm min
over 80 cc 450 mm min



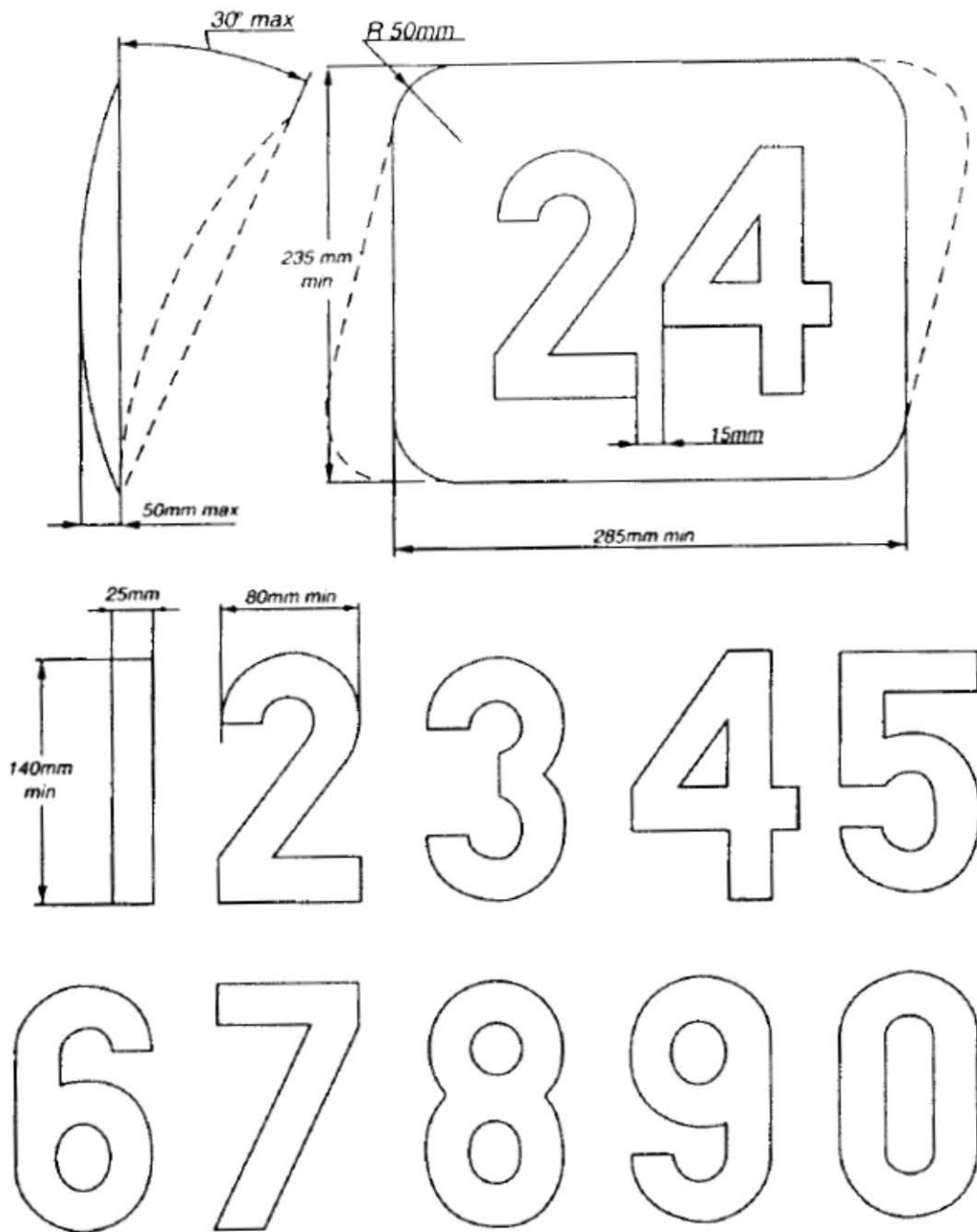
ROAD/ROUTE

C



NUMBERS/NUMEROS

0



Futura Heavy

0 1 2 3 4 5 6 7 8 9

Futura Heavy Italic

0 1 2 3 4 5 6 7 8 9

Univers Bold

0 1 2 3 4 5 6 7 8 9

Univers Bold Italic

0 1 2 3 4 5 6 7 8 9

Oliver Med.

0 1 2 3 4 5 6 7 8 9

Oliver Med. Italic

0 1 2 3 4 5 6 7 8 9

Franklin Gothic

0 1 2 3 4 5 6 7 8 9

Franklin Gothic Italic

0 1 2 3 4 5 6 7 8 9

TEN FITTING TESTS FOR HELMETS
DIX TESTS D'ADAPTATION POUR LES CASQUES

1. *Obtain correct size by measuring the crown of the head*
Avoir la bonne grandeur en mesurant le sommet de la tête
2. *Check there is no side to side movement*
Vérifier qu'il n'y ait pas de déplacement d'un côté à l'autre
3. *Tighten strap securely*
Serrer solidement la jugulaire
4. *With head forward, attempt to pull up back of helmet to ensure helmet cannot be removed this way*
Tête en avant, essayer de soulever le casque pour s'assurer qu'il ne peut pas être enlevé de cette façon



5. *Check ability to see clearly over shoulder*
Vérifier si vous pouvez voir clairement par-dessus l'épaule
6. *Make sure nothing impedes your breathing in the helmet and never cover your nose or mouth*
S'assurer que rien ne gêne votre respiration dans le casque et ne jamais couvrir le nez ou la bouche
7. *Never wind scarf around neck so that air is stopped from entering the helmet. Never wear scarf under the retention strap*
Ne jamais enrouler une écharpe autour du cou, car cela empêche l'air d'entrer dans le casque. Ne jamais porter d'écharpe sous la jugulaire
8. *Ensure that visor can be opened with one gloved hand*
S'assurer que la visière peut être ouverte avec une main gantée
9. *Satisfy yourself that the back of your helmet is designed to protect your neck*
S'assurer que l'arrière de votre casque a une forme telle qu'il vous protège la nuque
10. *Always buy the best you can afford*
Toujours acheter le meilleur que vous pouvez vous offrir

INTERNATIONAL HELMETS STANDARDS

NORMES INTERNATIONALES DES CASQUES

ECE 22 - 05 "P" (EUROPE)

The ECE mark consists of a circle surrounding the letter E followed by the distinguishing number of the country which has granted approval.



E1 for Germany, **E2** for France, **E3** for Italy, **E4** for Netherlands, **E5** for Sweden, **E6** for Belgium, **E7** for Hungary, **E8** for Czeck Republic, **E9** for Spain, **E10** for Yugoslavia, **E11** for UK, **E12** for Austria, **E13** for Luxembourg, **E14** for Switzerland, **E15** (- vacant), **E16** for Norway, **E17** for Finland, **E18** for Denmark, **E19** for Roumania, **E20** for Poland, **E21** for Portugal, **E22** for the Russian Federation, **E23** for Greece, **E24** for Ireland, **E25** for Croatia, **E26** for Slovenia, **E27** for Slovakia, **E28** for Bielo Russia, **E29** for Estonia, **E30** (- vacant), **E31** for Bosnia and Herzegovina, **E32** for Letonie, **E34** for Bulgaria, **E37** for Turkey, **E40** for Macedonia, **E43** for Japan, **E44** (- vacant), **E45** for Australia, **E46** for Ukraine, **E47** for South Africa, **E48** New Zealand.

Below the letter **E**, the **approval** number should always begin with 05. Below the approval number is the serial production number. (Label on retention system or comfort interior).



(JAPAN) JIS T8133



(USA) SNELL M2010

For more details consult the F.I.M. Technical Rulebook

3. 規律及び裁定規定

規則はF I M規律及び裁定規定に明記される。

4. サーキット規格

規則はF I Mロードレースサーキット規格に明記される。

5. メディカルコード

規則はF I Mメディカルコードに記載される。

6. アンチドーピングコード

規則はF I Mアンチドーピングコードに明記される。

7. 環境コード

規則はF I M環境コードに明記される。